

Studer A730

*Professional
Compact Disc Player*

**Operating and Service Instructions
Bedienungs- und Service Anleitung
Mode d'emploi et Instructions de
Service**

Prepared and edited by
Studer Professional Audio AG
Technical Documentation

CH-8105 Regensdorf - Switzerland

Copyright by Studer Professional Audio AG
Printed in Switzerland
Order no. 10.27.1203 (Ed. 0891)
Althardstrasse 30
Subject to change

Studer is a registered trade mark of Studer Professional Audio AG, Regensdorf

STUDER A730 – COMPACT DISC PLAYER

DEUTSCH BEDIENUNGS- und SERVICFANLEITUNG A730	1	BEDIENUNGSANLEITUNG	D 1/1
	2	DEMONTAGE-ANLEITUNG	D 2/1
	3	FUNKTIONSBESCHREIBUNG A730	D 3/1
	4	ABGLEICHANLEITUNG	D 4/1

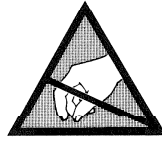
ENGLISH OPERATING and SERVICE INSTRUCTIONS A730	1	OPERATING INSTRUCTIONS	E 1/1
	2	DISASSEMBLY INSTRUCTIONS	E 2/1
	3	FUNCTIONAL DESCRIPTION A730	E 3/1
	4	ALIGNMENT INSTRUCTIONS	E 4/1

FRANÇAIS MODE D'EMPLOY et INSTRUCTIONS DE SERVICE A730	1	MODE D'EMPLOY	F 1/1
	2	INSTRUCTIONS DE DEMONTAGE	F 2/1
	3	DESCRIPTION DU FONCTIONNEMENT A730	F 3/1
	4	INSTRUCTIONS DE REGLAGE	F 4/1

		SCHEMATA	5/1
5		DIAGRAMS	5/1
		SCHEMAS	5/1

		ERSATZTEILE	6/1
6		SPARE PARTS	6/1
		PIECES DE RECHANGE	6/1

		TECHNISCHE DATEN	7/1
7		TECHNICAL DATA	7/1
		CARACTERISTIQUES TECHNIQUES	7/1



Behandlung von MOS-Bauteilen

MOS-Bausteine sind besonders empfindlich auf elektrostatische Ladungen. Folgendes ist daher zu beachten:

- Elektrostatisch empfindliche Bauteile werden in Schutzverpackungen gelagert und transportiert. Auf der Packung wird obiges Etikett angebracht.
- Jeder Kontakt der Elementanschlüsse mit elektrostatisch aufladbaren Materialien ist unbedingt zu vermeiden.
- Anschlüsse dürfen nur berührt werden wenn das Handgelenk geerdet ist.
- Als Arbeitsunterlage ist eine geerdete, leitende Matte zu verwenden.
- Printkarten nicht unter Spannung herausziehen oder einstecken.

Handling MOS components

MOS components are extremely sensitive to static charges. Please observe therefore the following regulations:

- Components sensitive to static charges are stored and shipped in protective packagings. On the package you find the above-mentioned symbol.
- Avoid any contact of connector pins with foam packages and -foil made of similar chargeable package material.
- Don't touch the connector pins, when your wrist is not grounded with a conducting wristlet.
- Use a grounded conducting mat when working with sensitive components.
- Never plug or unplug PCBs containing sensitive components when the set is switched on.

Manipulation des composantes MOS

Les composantes MOS sont extrêmement sensibles à l'électricité statique. Veuillez donc suivre les conseils:

- Les composants MOS sont stockés et transportés dans des emballages protecteurs avec le symbole susmentionné.
- Evitez tout contact entre les broches des circuits et matériau susceptible de porter une charge électrostatique.
- Ne touchez pas les broches des circuits si votre poignet n'est pas relié à la terre par un bracelet conducteur.
- Utilisez un tapis conducteur relié à la terre quand vous travaillez avec des composants sensibles.
- Ne jamais enficher ou retirer des circuits imprimés si l'appareil est sous tension.

SICHERHEIT UND ERSTE HILFE

SICHERHEIT

Durch Entfernen von Gehäuseteilen, Abschirmungen etc. werden stromführende Teile freigelegt. Aus diesem Grunde müssen die folgenden Sicherheitsvorschriften unbedingt beachtet werden:

1. **Eingriffe in ein Gerät** dürfen nur von Fachpersonal vorgenommen werden.
2. **Vor Entfernen von Gehäuseteilen:** Gerät ausschalten und vom Netz trennen.
3. **Bei geöffnetem Gerät:**
 - Netzteil- oder Motorkondensatoren mit einem passenden Widerstand entladen.
 - Bauteile grosser Leistung, wie Leistungstransistoren und -widerstände sowie Magnetspulen und Wickelmotoren erst nach dem Abkühlen berühren.
4. **Servicearbeiten bei geöffnetem, unter Spannung stehendem Gerät:**
 - Keine blanken Schaltungssteile berühren
 - Inisolierte Werkzeuge verwenden
 - Metallene Halbleitergehäuse nicht berühren, da sie hohe Spannungen aufweisen können.

ERSTE HILFE (bei Stromunfällen)

1. **Bei einem Stromfall die betroffene Person raschmöglichst vom Strom trennen:**
 - Durch Ausschalten des Gerätes
 - Ausziehen oder Unterbrechen der Netzzuleitung
 - Betroffene Personen mit isoliertem Material (Holz, Kunststoff) von der Gefahrenquelle wegstossen
 - Nach einem Stromunfall sollte immer ein Arzt aufgesucht werden.

ACHTUNG!

EINE UNTER SPANNUNG STEHENDE PERSON DARF NICHT BERÜHRT WERDEN, SIE KÖNNEN DABEI SELBST ELEKTRISIERT WERDEN

2. **Bei Bewusstlosigkeit des Verunfallten:**
 - Puls kontrollieren,
 - bei ausgesetzter Atmung künstlich beatmen,
 - Seitenlagerung des Verunfallten vornehmen und Arzt verständigen.

SAFETY AND FIRST AID

SAFETY

There are no user serviceable components inside the equipment, live parts are laid open when removing protective covers and shieldings. It is essential therefore to ensure that the subsequent safety rules are strictly observed when performing service work or repairs.

1. **Serviceing of electronic equipment** must be performed by qualified personnel only.
2. **Before removing covers:** Switch off the equipment and unplug the mains cable.
3. **When the equipment is open:**
 - Discharge power supply- and motor capacitors through a suitable resistor.
 - Components, that carry heavy electrical loads, such as power transistors and resistors as well as solenoid coils and motors should not be touched before a cooling off interval as a precaution to avoid burns.
4. **Serviceing unprotected and operating equipment:**
 - Never touch bare wires or circuitry
 - Use insulated tools only
 - Never touch metal semiconductor cases because they may carry high voltages

FIRST AID (in case of electric shock)

1. **Separate the person as quickly as possible from the electric power source:**
 - by switching off the equipment,
 - unplugging or disconnecting the mains cable,
 - pushing the person away from the power source by using dry insulating material (such as wood or plastic).
 - After having sustained an electric shock, always consult a doctor.

WARNING!

DO NOT TOUCH THE PERSON OR HIS CLOTHING BEFORE POWER IS TURNED OFF, OTHERWISE YOU STAND THE RISK OF SUSTAINING AN ELECTRIC SHOCK AS WELL

2. **If the person is unconscious**
 - Check the pulse,
 - reanimate the person if respiration is poor,
 - lay the body own and turn it to one side, call for a doctor immediately.

SECURITE ET PREMIERS SECOURS

SECURITE

Si les couvercles de protection sont enlevés, les parties de l'appareil qui sont sous tension ne sont plus protégées. Il est donc d'une nécessité absolue de suivre les instructions suivantes:

1. **Les interventions dans les appareils électriques** doivent être faites uniquement que par du personnel qualifié
2. **Avant d'enlever les couvercles de protection:** Couper l'interrupteur principal et débrancher le câble secteur.
3. **Après avoir enlevé les couvercles de protection:**
 - Les condensateurs de l'alimentation et des moteurs doivent être déchargés à l'aide d'une résistance appropriée.
 - Il est prudent de laisser refroidir les composants de haute puissance, par ex.: transistors de puissance, résistances de puissances de même que des électroaimants et les moteurs de bobinage.
4. **S'il faut que l'appareil soint sous tension pendant les réglages internes:**
 - Ne jamais toucher les circuits non isolés
 - Travailler seulement avec des outils isolés
 - Ne jamais toucher la boîte du semi-conducteur, par risque de décharge électrostatique.

PREMIERS SECOURS (en cas d'électrocution)

1. **Si la personne est dans l'impossibilité de se libérer:**
 - Couper l'interrupteur principal
 - Couper le courant
 - Repousser la personne de l'appareil à l'aide d'un objet en matière non conductrice (matière plastique ou bois)
 - Après une électrocution, consulter un médecin.

ATTENTION!

NE JAMAIS TOUCHER UNE PERSONNE QUI EST SOUS TENSION, SOUS PEINE DE SUBIR EGALLEMENT UNE ELECTROCUTION

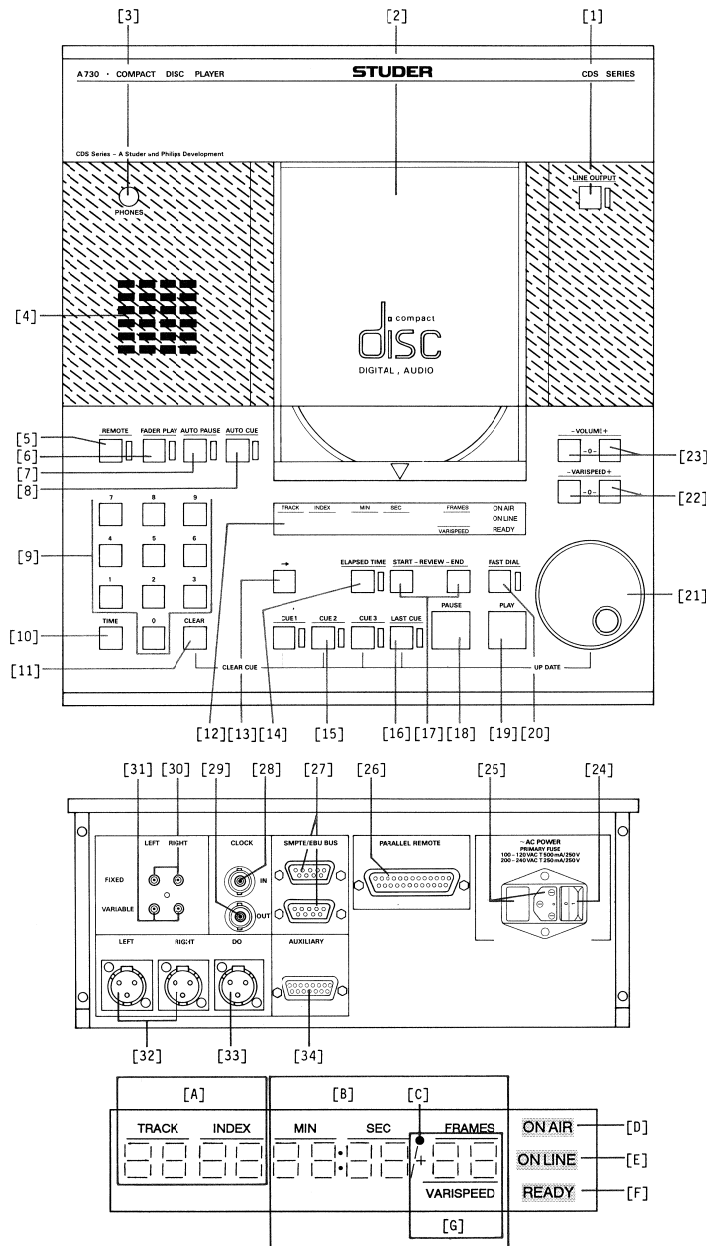
2. **En cas de perte de connaissance de la personne électrocütée:**
 - Contröller le pouls
 - Si nécessaire, pratiquer la respiration artificielle
 - Mettre l'accidenté sur le conté latérale et consulter un médecin.

DEUTSCH

INHALT	Seite
1. BEDIENUNGSANLEITUNG	D 1/2
1.1 INBETRIEBNAHME	D 1/2
1.2 BEDIENUNGS- UND ANZEIGEELEMENTE	D 1/3
1.3 ANSCHLUSSFELD	D 1/3
1.4 BEDIENUNGSKONZEPT	D 1/6
1.5 BESCHREIBUNG DER BEDIENUNGSELEMENTE	D 1/7
1.6 ANWENDUNGSBEISPIELE	D 1/10
1.7 ZUSÄTZLICHE BETRIEBSARTEN	D 1/13
1.8 ZUBEHÖR	D 1/14
1.9 TECHNISCHER ANHANG	D 1/15
2. DEMONTAGE-ANLEITUNG	D 2/1
2.1 ALLGEMEINE HINWEISE	D 2/1
2.2 FRONTPLATTE	D 2/2
2.3 ELEKTRISCHE BAUGRUPPEN FRONTPLATTE	D 2/3
2.4 CD-ROM-LAUFWERK 1.630.010	D 2/5
2.5 GEHÄUSE	D 2/6
2.6 ELEKTRISCHE BAUGRUPPEN GEHÄUSE	D 2/7
3. FUNKTIONSBESCHREIBUNG	D 3/2
3.1 MAIN BOARD 1.630.052	D 3/2
3.2 SERVO BOARD 1.630.051	D 3/8
3.3 KEYBOARD 1.630.050	D 3/11
4. ABGLEICHANLEITUNG	D 4/1
4.1 ALLGEMEINE HINWEISE	D 4/1
4.2 BENÖTIGTE MESSGERÄTE	D 4/1
4.3 TESTPUNKTE A730	D 4/2
4.4 EINSTELLUNGEN	D 4/3
4.5 MESSEN DER AUDIO-DATEN	D 4/4
4.6 PRÜFEN VERSCHIEDENER GERÄTEFUNKTIONEN	D 4/5
4.7 HARDWARE-KOMPATIBILITÄTSLISTE	D 4/5
5. SCHEMATA	5/2
5.1 ABBREVIATIONS FOR COMPONENTS	5/2
5.2 CODE LETTERS AND COLORS	5/2
5.3 FILTER CAPACITORS FOR IC SUPPLY ON MAIN BOARD	5/3
5.4 SIGNAL DESIGNATIONS	5/3
5.5 BLOCK DIAGRAM AND CIRCUIT DIAGRAMS	5/5
6. ERSATZTEILE	6/1
7. TECHNISCHE DATEN	7/1

1. BEDIENUNGSANLEITUNG

INHALT	Seite
1. BEDIENUNGSANLEITUNG	D 1/2
1.1 INBETRIEBNAHME	D 1/2
1.1.1 Installation	D 1/2
1.1.2 Compact Disc einlegen	D 1/2
1.2 BEDIENUNGS- UND ANZEIGEELEMENTE	D 1/3
1.2.1 Übersicht	D 1/3
1.2.2 Anzeigefeld (Display)	D 1/3
1.3 ANSCHLUSSFELD	D 1/3
1.3.1 Übersicht	D 1/3
1.3.2 Steckerbelegung	D 1/4
1.4 BEDIENUNGSKONZEPT	D 1/6
1.5 BESCHREIBUNG DER BEDIENUNGSELEMENTE	D 1/7
1.5.1 Funktionswahl-Tasten	D 1/7
1.5.2 Eingabe-Funktionen	D 1/7
1.5.3 Speicher-Tasten	D 1/8
1.5.4 Laufwerk-Tasten	D 1/8
1.5.5 Hilfs-Funktionen	D 1/8
1.6 ANWENDUNGSBEISPIELE	D 1/10
1.6.1 Trackzahl und Spieldauer einer Disc anzeigen	D 1/10
1.6.2 Gesamte Disc abspielen	D 1/10
1.6.3 Aufeinanderfolgende Tracks abspielen	D 1/10
1.6.4 Einzelner Track abspielen	D 1/10
1.6.5 Beliebigen Startpunkt über Tastatur eingeben	D 1/10
1.6.6 Cue-Punkte in CUE 1, CUE 2 und CUE 3 abspeichern	D 1/11
1.6.7 Gespeicherten Cue-Punkt anwählen	D 1/11
1.6.8 Startpunkt mit Cue-Rad suchen	D 1/11
1.6.9 Cue-Punkt korrigieren	D 1/12
1.6.10 Cue-Punkt kopieren	D 1/12
1.6.11 Cue-Punkt löschen	D 1/12
1.6.12 Loop Mode wählen	D 1/12
1.6.13 Sequence Mode wählen	D 1/12
1.7 ZUSÄTZLICHE BETRIEBSARTEN	D 1/13
1.7.1 LINE OUTPUT Optionen	D 1/13
1.7.2 Modulations-Erde	D 1/13
1.7.3 Anzeigewechsel ELAPSED TIME	D 1/13
1.7.4 Fader Play	D 1/13
1.7.5 Fernsteuerbetrieb und aktivierte Gerätestatur	D 1/13
1.8 ZUBEHÖR	D 1/14
1.8.1 Parallel Remote	D 1/14
1.8.2 Parallel Controller	D 1/14
1.9 TECHNISCHER ANHANG	D 1/15
1.9.1 Kurzbeschreibung serielle Schnittstelle RS232	D 1/15
1.9.2 Kurzbeschreibung serielle Schnittstelle SMPTE/EBU-Bus (RS422)	D 1/16
1.9.3 Digitales Datenformat	D 1/17



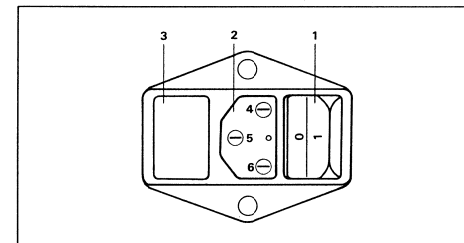
1. BEDIENUNGSANLEITUNG

Diese Bedienungsanleitung enthält im Abschnitt 1.6 eine Reihe von Anwendungsbeispielen. Mit dem installierten Gerät können Sie diese Beispiele des täglichen Betriebs durchführen, ohne das ganze Buch vorher im Detail studiert haben zu müssen.

1.1. INBETRIEBNAHME

1.1.1 Installation

Überprüfen Sie den eingestellten Wert des Netzspannungswählers, er muss mit der örtlichen Netzspannung übereinstimmen. Bei Nicht-Übereinstimmung ist der Netzspannungswähler entsprechend einzustellen und der Wert der Primärsicherung zu überprüfen (Abschnitt: 2.5.1/2).
Sicherungswert:
100 ... 140 V AC: T 500 mA / 250 V (SLOW)
200 ... 240 V AC: T 250 mA / 250 V (SLOW)



- 1 Ein-/Ausschalter
- 2 Netzanschluss
- 3 Netzspannungswahlschalter
- 4 Null-Leiter
- 5 Schutzerde
- 6 Phase

1.1.2 Compact Disc einlegen

Die Ladeklappe [2] öffnet sich durch leichtes Drücken auf die Stirnseite (V). Legen Sie die Compact Disc mit dem Label (bedruckte Seite) nach oben in das Fach und schließen Sie die Ladeklappe wieder. Darauf erscheint im Anzeigefeld [12] ein blinkendes Signal "-" oder es wird ein vorgängig gespeicherter Cue-Punkt CUE1...CUE3 angezeigt. Mit der Taste PLAY kann nun abgespielt und mit VOLUME + der eingebaute Lautsprecher aktiviert werden.

Stellen Sie zuerst die Audio Verbindungen her und schließen Sie danach das Gerät mit dem beige packten Netz kabel am Netz an. Schalten Sie das Gerät am Netzschalter I/O [24] auf der Geräterückwand ein. Das Anzeigefeld [12] zeigt das Wort "dISC" an.



Folgende Einstellungen (DIL-Switch; Jumper) haben Einfluss auf die Bedienung des Gerätes:
- Betriebsarten (1.7)
- Grundeinstellungen (4.4.1)

1.2 BETRIEBUNGS- UND ANZEIGEELEMENTE

1.2.1 Übersicht

- | | | | |
|------|---|------|---|
| [1] | LINE OUTPUT aktiviert den Linienausgang XLR, was mit roter LED bestätigt wird. | [12] | Anzeigefeld (Display) |
| [2] | Die Ladeklappe gibt den Zugriff auf das CD-Laufwerk frei. | [13] | Cursortaste |
| [3] | Kopfhöreranschluss (Stereo) | [14] | ELAPSED TIME, Anzeige der verstrichenen Spieldauer eines Tracks oder ganzen Disc. |
| [4] | Lautsprecher (wird durch Einstecken des Kopfhörersteckers stummgeschaltet.) | [15] | CUE1...CUE3, Speichertasten für Cue-Punkte. |
| [5] | Die REMOTE-Taste gibt Fernsteuerung frei (parallel und seriell). | [16] | LAST CUE. Temporäre Speichertaste für Cue-Punkt. |
| [6] | FADER PLAY erlaubt den Betrieb mit Fader Start- bzw. Remote Play-Taste-Logik. | [17] | START-REVIEW-END. Mit START-REVIEW wird ab Beginn des aktuellen Tracks abgespielt, während mit REVIEW-END die letzten 7 Sekunden dieses Tracks abspielt werden. |
| [7] | AUTO PAUSE veranlasst den Unterbruch des Abspielvorganges am Ende des gewählten Tracks. | [18] | PAUSE unterbricht den PLAY-Betrieb oder schliesst einen Cue-Vorgang ab. |
| [8] | AUTO CUE veranlasst Suchlauf auf Modulations-Beginn und in Kombination mit AUTO PAUSE auch auf Ende eines Tracks. | [19] | PLAY. Abspieltaste. |
| [9] | Die Numerische Tastatur dient zur direkten Eingabe von Tracknummer, Index oder Zeit. | [20] | Mit FAST DIAL wird das CUE-Rad zum schnellen Suchlauf aktiviert. |
| [10] | TIME, erlaubt Zeiteingabe oder in PLAY- oder PAUSE-Modus Anzeige der verstrichenen und verbleibenden Spieldauer. | [21] | CUE-Rad, dient zur Positionierung von Cue-Punkten. |
| [11] | CLEAR löscht Eingabewerte und Cue-Punkte. | [22] | VARISPEED +/-, Disc-Drehgeschwindigkeit kann über die +/- Tasten gesetzt werden. %-Anzeige im FRAMES-Feld. |
| | | [23] | VOLUME +/-, Einstellung des Audio-Signalpegels. an Kopfhöreranschluss [3], Lautsprecher [4] sowie an den variablen Audio-Ausgängen (Cinch) [31]. Der Lautsprecher wird durch gleichzeitiges Drücken beider VOLUME-Tasten [23] ein- und ausgeschaltet. |

1.2.2 Anzeigefeld (Display)

Das Anzeigefeld ist in die folgenden 7 Felder unterteilt:

- | | | | |
|-----|--|-----|--|
| [A] | TRACK/INDEX, zwei Stellen dieses Feldes dienen der TRACK- und zwei einer allfälligen INDEX-Anzeige. | [D] | ON AIR zeigt den Betrieb mit aktivem Fader an. Dabei ist die Ladeklappe verriegelt. |
| [B] | MIN, SEC und FRAMES zeigen die verstrichene oder verbleibende Spieldauer des aktuellen Tracks oder der ganzen Disc an. (75 Frames = 1 Sekunde).
Meldung "disc"
Falls der A730 das Abspielen abbricht und die Meldung "disc" im Display zeigt, so bestehen Abtastschwierigkeiten mit der eingelegten CD. Durch Betätigung von PAUSE oder PLAY kann die Disc erneut gestartet werden. | [E] | ON LINE signalisiert den Wiedergabebetrieb. |
| [C] | Ein blinkender Punkt zeigt, dass eine CD mit Pre-Emphasis aufgenommen wurde. | [F] | READY zeigt PAUSE-Mode an; blinkend nach Track-Unterbruch mit PAUSE, permanent an einem Cue-Punkt. |
| | | [G] | Eine VARISPEED-Prozentzahl wird mit Vorzeichen und Dezimalpunkt anstelle der FRAMES angezeigt. |

1.3 ANSCHLUSSFELD

1.3.1 Übersicht

- | | | | |
|------|--|------|--|
| [24] | Ein-/Ausschalter | [29] | Synchronisations-Clock-Ausgang (Clock für eine Slave-Maschine) |
| [25] | Netzanschluss/Netzspannungswähler | [30] | Asymmetrischer Ausgang (Cinch) |
| [26] | Paralleler Fernsteueranschluss | [31] | Asymmetrischer Ausgang (Cinch), Pegel mit den Tasten VOLUME +/- [23] einstellbar |
| [27] | SMPTE/EBU Bus (serielle Schnittstelle RS422, umschaltbar auf RS232) | [32] | Symmetrischer Ausgang XLR |
| [28] | Synchronisations-Clock-Eingang für den Betrieb in einem Synchronisations-System oder für externe VARISPEED [22] Steuerung. | [33] | Symmetrischer Digital-Ausgang XLR (Consumer-Format) |
| | | [34] | Entkoppelter Signalisations- und Fernsteueranschluss AUXILIARY |

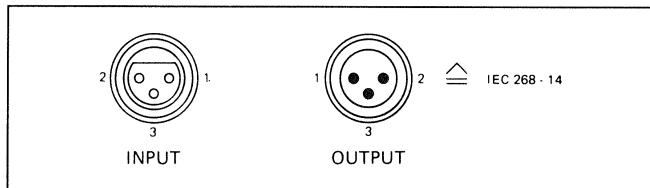
1.3.2 Steckerbelegung

Leitungsausgänge:

XLR-Buchsen, IEC 268-14:

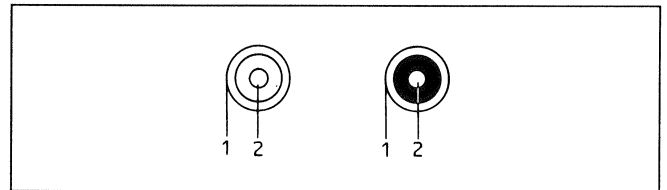
- 1 Audio-Masse
- 2 A-Leitung (heiss)*
- 3 B-Leitung (kalt)

* A-Leitung ist "heiss", wenn die XLR-Buchsen asymmetrisch beschaltet werden.



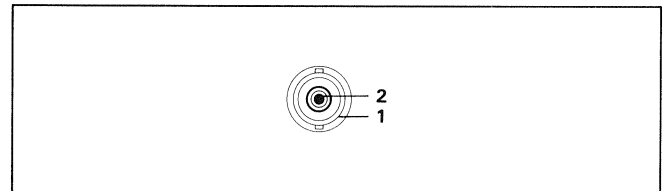
Cinch Buchsen:

- 1 Audio-Masse
- 2 Audio-Leitung



BNC-Buchsen:

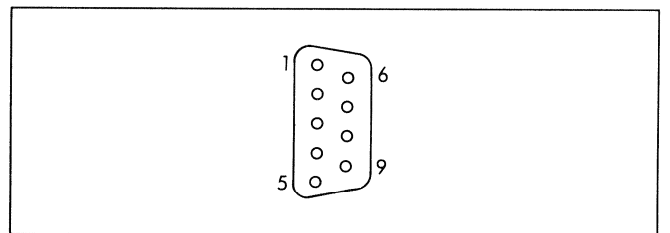
- 1 Masse
- 2 Signalleitung



Fernsteuer-Anschlüsse:

SMPTE/EBU Bus (RS422)/RS232-Schnittstelle:

RS422	Pin	RS232	Pin
Shield	1	GND	1
TXD-	2	n.c.	2
RXD+	3	RXD	3
RecGND	4	GND	4
Audio*	5	n.c.	5
TraGND	6	GND	6
TXD+	7	TXD	7
RXD-	8	n.c.	8
AU.Ret	9	n.c.	9



Bemerkung:

Die Schnittstelle ist parallel auf zwei Stecker hinausgeführt.

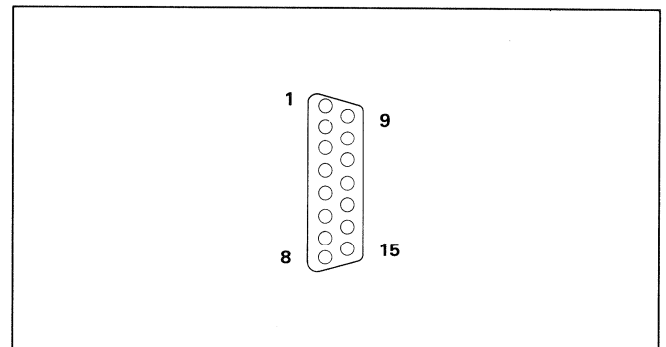
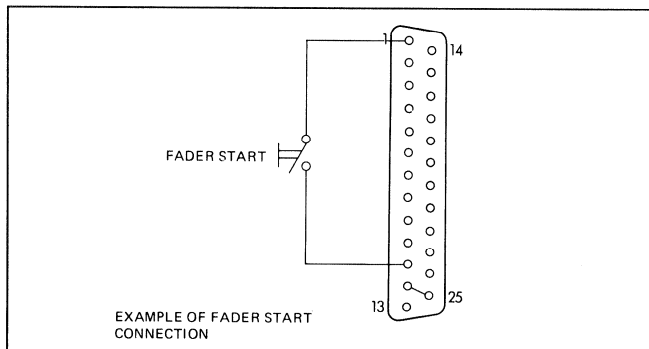
Parallel Remote:

- 1 GND (0.0 V)
- 2 BR READY (Rückmeldung: READY/o.c.)
- 3 CLK
- 4 n.c.
- 5 EN D1
- 6 DATA
- 7 BR-LOCATE (Rückmeldung: LOCATE/o.c.)
- 8 BR-FADER (Rückmeldung: FADER/o.c.)
- 9 EN D2
- 10 - 15 V DC max. 160 mA
- 11 FAD 1 (Fader Start Anschluss)
- 12 FAD 2 (Fader Start Anschluss)
- 13 Key (Steckercodierung)
- 14 SR-PREVIOUS (Schalter: Previous)
- 15 BR-PLAY (Rückmeldung: Wiedergabe/o.c.)
- 16 BR-PAUSE (Rückmeldung: PAUSE/o.c.)
- 17 SR-NEXT (Schalter: Next)
- 18 SR-LOCATE (Schalter: Locate)
- 19 SR-REVIEW (Schalter: Review)
- 20 SR- < (Schalter: Rücklauf)
- 21 SR- > (Schalter: Vorlauf)
- 22 SR-PLAY (Schalter: Wiedergabe)
- 23 SR-PAUSE (Schalter: Pause)
- 24 BR-AUTOSTOP (Rückmeldung: AUTOSTOP/o.c.)
- 25 + 12 V DC max. 250 mA

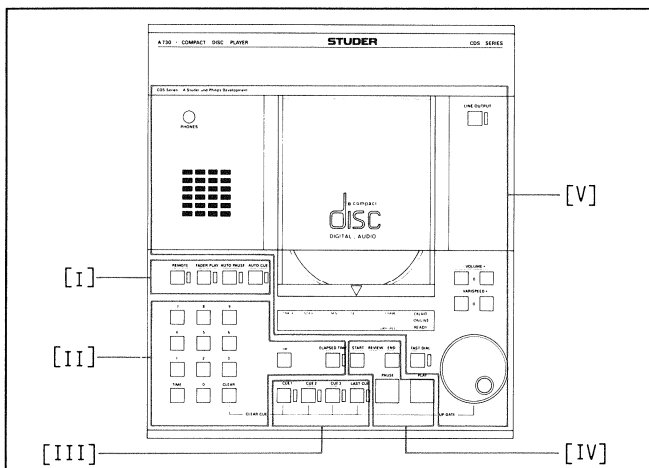
o.c. = open collector
n.c. = nicht angeschlossen

AUXILIARY:

- 1 Power Muss mit +5V (Pin 8) verbunden werden, damit Ausgangssignale aktiviert werden.
- 2 Im Ret. Impuls Return soll mit GND (Pin 9) verbunden werden
- 3 Fader "Normaler" Fader Start-Eingang (+5V anlegen)
- 4 On Air Sign. Interrupt Mit diesem Eingang kann die ON AIR-Anzeige deaktiviert werden
- 5 Monitor Loud-speaker Mute Mit diesem Eingang kann der Monitor Lautsprecher stummgeschaltet werden
- 6 Impuls Pause Ein Impuls (>50ms) an diesem Eingang löst PAUSE (READY) aus
- 7 Impuls Start Ein Impuls (>50ms) an diesem Eingang löst PLAY aus
- 8 +5V
- 9 GND
- 10 15 Sec Signal geht auf LOW, 15 Sekunden vor Ende des Tracks (im AUTO PAUSE Modus)
- 11 Ready Steuersignal für externe READY-Anzeige erzeugt einen Puls, sobald Track fertig gespielt ist (im AUTO PAUSE Modus)
- 12 Audio Reset Kollektiv-Ground für die Ausgänge dieses Steckers (mit GND (Pin 9) zu verbinden)
- 13 GND Ret.
- 14 On Air Steuersignal, für externe ON AIR-Anzeige
- 15 On Line Steuersignal, für ext. ON LINE-Anzeige



1.4 BEDIENUNGSKONZEPT



Das Bedienfeld ist ergonomisch in funktionelle Gruppen aufgeteilt.

- I Funktionswahl-Tasten
- II Eingabe-Funktionen
- III Speicher-Tasten
- IV Laufwerk-Tasten
- V Hilfs-Funktionen

Bedienungsgrundlagen:

Mit den Funktionstasten, REMOTE, FADER PLAY, AUTO PAUSE und AUTO-CUE wird zuerst die Betriebsart bestimmt.

Sobald eine CD eingelegt und das CD-Inhaltsverzeichnis eingelesen ist, kann mit Hilfe von PLAY oder Fader Start bereits abgespielt werden. In diesem Fall wird immer Track 1 abgespielt, wenn es sich um eine neue CD handelt und immer Cue 1 wenn es sich um eine CD handelt, bei der einmal Cue-Punkte gesetzt worden sind.

Zugriff auf beliebige Stellen der CD ist jederzeit über die Eingabe-Funktionen möglich: Numerische Tastatur, Taste TIME und Cue-Rad. Betätigen einer beliebigen numerischen Taste eröffnet einen Cue-Vorgang. Zuerst wird ein Track gewählt, anschliessend können Index und Startzeit in Minuten, Sekunden und Frames mit Hilfe der Taste TIME eingegeben werden. Feinjustierung eines Cue-Punktes wird mit dem Cue-Rad bestimmt. Leichtes Berühren des Rades genügt um die Cue-Schleife zu aktivieren.

Ein Cue-Vorgang wird mit einer der Speicher-Tasten CUE 1..CUE 3, LAST CUE oder PAUSE abgeschlossen. Das Cue-Rad ist nun aus Sicherheitsgründen ausser Funktion. Ist nachträglich eine Korrektur erwünscht, ist das jederzeit möglich. Solange eine der Tasten CUE 1..CUE 3, LAST CUE oder PAUSE gedrückt gehalten wird, kann mittels Cue-Rad korrigiert werden.

Mit den Laufwerk-Tasten, PLAY, PAUSE oder über Fader-Start wird entweder ein gesetzter Start-Cue abgespielt oder das Abspielen unterbrochen.

Als Hilfsfunktionen sind die "Vorhör-Tasten" START und END REVIEW vorgesehen. Die Tasten erlauben schnelles Überprüfen von Cue- und Pause-Positionen mit Hilfe des eingebauten Monitorlautsprechers oder Kopfhörers. Das Volumen wird mit den dafür bezeichneten Tasten eingestellt.

Die Tasten VARISPEED +/- erlauben eine Korrektur der Tonhöhe um $\pm 10\%$.

1.5 BESCHREIBUNG DER BEDIENUNGSELEMENTE

1.5.1 Funktionswahl-Tasten

a) REMOTE [5]

Mit der Taste REMOTE [5] wird eine angeschlossene Fernsteuerung zugeschaltet. Die rote LED (Light Emitting Diode) leuchtet, wenn die externe Fernsteuerung freigegeben ist.

Ein DIL-Switch entscheidet, ob während dem Fernsteuerbetrieb zugleich auch die Gerätetastatur aktiv ist, siehe 1.7.5.

b) FADER PLAY [6]

FADER PLAY-Betrieb ist möglich, wenn die zur Taste gehörige LED leuchtet. Bei FADER PLAY-Betrieb, der mit dem Schriftzug ON AIR bestätigt wird, ist das Keyboard gemäss Tabelle 1.7.4 bedienbar. Die Ladeklappe [2] ist verriegelt.

Die Taste FADER PLAY [6] funktioniert nur in den Betriebsarten B,C und D, welche durch DIL-Switches gesetzt werden können; FADER PLAY erlaubt mit DIL-Switch Fader-Delay eine verzögerte Wiedergabe, siehe 1.7.4.

TRACK	INDEX	MIN	SEC	FRAMES	ON AIR
7	1	2	59		
VARISPEED					

c) AUTO PAUSE [7]

Mit der aktivierten Funktion AUTO PAUSE (LED leuchtet) geht das Gerät beim Track-Ende in den PAUSE-Modus. In Kombination mit AUTO CUE bewirkt AUTO PAUSE während des Cue-Vorganges zusätzlich die Suche des Modulations-Endes eines Tracks. Wenn AUTO PAUSE eingeschaltet ist, wird es beim Abspeichern eines Cue-Punktes ebenfalls miterfasst. Die Suche des Modulations-Endes eines Cue-Vorganges kann durch einen DIL-Switch ausgeschaltet werden, siehe 1.7.2.

d) AUTO CUE [8]

Mit der Funktion AUTO CUE ON (gelbe LED leuchtet) sucht das Gerät während des Cue-Vorganges automatisch nach dem Modulations-Anfang des Tracks.

Nach der Trackwahl wird der Cue-Vorgang mit einer der Tasten CUE 1...CUE 3 [15], LAST CUE [16] oder PAUSE [18] ausgelöst. In der Anzeige erscheint nun das Wort "CUEING" mit einem blinkenden Segment im Anfangsbuchstaben "C". Anschliessend zeigt die Anzeige den genauen Cue-Punkt an. Ist während des Cueings zusätzlich die AUTO PAUSE Funktion aktiviert, so wird das Modulations-Ende ebenfalls gesucht und abgespeichert. Dieser Vorgang wird durch ein blinkendes Segment im Endbuchstaben "g" angezeigt.

TRACK	INDEX	MIN	SEC	FRAMES	
CUEING					
VARISPEED					

1.5.2 Eingabe-Funktionen

a) Numerisches Keyboard [9]

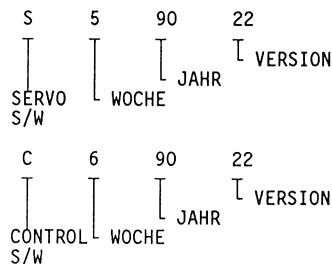
Mit Hilfe des numerischen Keyboards (0...9) [9] können Track-Nummer und Index sowie mit der Taste TIME Minuten, Sekunden und Frames eingegeben werden.

b) Cursor → [13]

Die Cursorstaste (→) [13] ermöglicht bei Eingaben das zyklische Springen von Anzeigefeld zu Anzeigefeld. Bei geöffneter Ladeklappe wird durch Drücken der Cursorstaste die Software-Version angezeigt.

Cursorstaste

Bei geöffneter Ladeklappe werden durch wiederholtes Drücken der Cursorstaste die Versionen der SERVO- und CONTROL-Software wie folgt angezeigt:



NEXT Track Funktion: wird im PAUSE oder PLAY Status die Cursorstaste betätigt, springt der Spieler einen Track weiter. Wurde bei der Trackanwahl über die numerische Tastatur ein Index angewählt, so arbeitet die Cursorstaste im Play oder Pause Status als NEXT Index Funktion.

c) ELAPSED TIME [14]

ELAPSED TIME [14] ist Anzeige-Wahlschalter für die verstrichene oder verbleibende Spielzeit eines Tracks oder der ganzen Disc. Leuchtet die gelbe LED, so ist die Anzeige als verstrichene Spielzeit zu interpretieren, siehe auch d).

Die Taste kann entweder als Umschalt- oder Impulstaste gewählt werden, siehe 1.7.3.

d) TIME [10]

Die Taste TIME [10] erlaubt die genaue Eingabe des Cue-Punktes innerhalb eines Tracks. Nach der Eingabe der Track-Nummer und evtl. des Index drücken Sie TIME und können nun Minuten, Sekunden und Frames eingeben. In Abhängigkeit von der Taste ELAPSED TIME [14] wird die eingegebene Zeit als verstrichene oder verbleibende Spielzeit des Tracks interpretiert.

Während der Wiedergabe können Sie mit der Taste TIME die Anzeige der Disc-Spielzeit abrufen. Je nach Stellung von ELAPSED TIME ist es die verstrichene oder verbleibende Spielzeit.

Im Sequence- oder Loop-Mode wird die verstrichene oder verbleibende Sequence- bzw. Loop-Zeit angezeigt. Track- und Indexwerte werden jedoch nicht angegeben.

TRACK	INDEX	MIN	SEC	FRAMES	
9	1	27	14	--	
VARISPEED					ONLINE

e) CLEAR [11]

CLEAR [11] erlaubt das Löschen einer falschen Eingabe während der Cue-Punkt-Einstellung. CLEAR wirkt nur auf das jeweils aktive Anzeigefeld (blinkend). Ein gespeicherter Cue-Punkt kann ebenfalls gelöscht werden und zwar durch gleichzeitiges Drücken der entsprechenden CUE 1...CUE 3 Taste [15] und der CLEAR-Taste.

1.5.3 Speicher-Tasten

a) CUE 1, CUE 2, CUE 3 [15]

Über die Tasten CUE 1...CUE 3 [15] kann auf drei Speicherplätze für Cue-Punkte zugegriffen werden. Soll ein neuer Cue-Punkt abgespeichert werden, so muss der Cue-Vorgang mit der gewünschten Taste CUE 1...CUE 3 abgeschlossen werden. Im PAUSE-Modus wird durch Drücken einer Taste CUE 1...CUE 3 der Laser-Abtaster auf den entsprechenden Cue-Punkt positioniert. Ein gespeicherter Cue-Punkt wird mit einer grünen LED angezeigt. Die grünen LEDs aller bereits belegten Speicherplätze blinken während einem Cue-Vorgang. Der zuletzt angewählte Cue-Punkt wird zusätzlich mit einer roten LED angezeigt. Der CD-Player A730 ist in der Lage je drei Start- und End-Cues von 100 Discs permanent zu speichern. Nach dem Einlegen einer bekannten Disc stehen die früher gespeicherten Cue-Punkte wieder zur Verfügung. Werden über 100 CDs verwendet, so sind jeweils die 100 zuletzt gespielten Discs abgespeichert.

TRACK	INDEX	MIN	SEC	FRAMES	
3	1	00	01	62	
					VARISPEED
					READY

b) LAST CUE [16]

Wird ein Cue-Vorgang mit den Tasten PAUSE [18] oder PLAY [19] abgeschlossen, so wird der Cue-Punkt im Speicherplatz LAST CUE [16] abgespeichert. Ein Cue-Punkt im Speicherplatz LAST CUE kann in CUE 1...CUE 3 [15] kopiert werden. Halten Sie zu diesem Zweck die Taste LAST CUE gedrückt und betätigen Sie gleichzeitig die gewünschte Taste CUE 1...CUE 3.

Der Speicherplatz LAST CUE wird beim Ausschalten des Gerätes gelöscht.

Ist ein Cue-Punkt in LAST CUE abgespeichert, so leuchtet die grüne LED. Die rote LED zeigt an, dass der Laser-Abtaster auf diesen Cue-Punkt positioniert ist.

1.5.4 Laufwerk-Tasten

a) PLAY [19]

Drücken der Taste PLAY [19] startet die Wiedergabe ab der im Anzeigefeld angezeigten Position. Dabei leuchtet der Schriftzug ON LINE.

TRACK	INDEX	MIN	SEC	FRAMES	
6	1	1	31	--	
					VARISPEED
					ON LINE

b) PAUSE [18]

Die Taste PAUSE [18] kann jederzeit gedrückt werden (Ausnahmen: siehe Kap. 1.7). Durch Drücken der Taste PAUSE wird jede Funktion abgebrochen und das Gerät schaltet in den PAUSE-Mode, angezeigt durch den Schriftzug READY. Bei blinkendem READY steht der Laser-Abtaster an der Stelle des Wiedergabe-Unterbruchs. Wird eine Cue-Taste betätigt, so leuchtet der Schriftzug READY konstant und steht der Laser-Abtaster an der Stelle des zuletzt aktivierten Cue-Punktes, angezeigt durch eine rote LED neben der entspre-

chenden Speichertaste. PLAY [19] oder Fader Start erlaubt dann eine Fortsetzung der Wiedergabe.

PAUSE kann auch zum Abschliessen eines Cue-Vorganges benützt werden. Der Cue-Punkt wird dann als LAST CUE [16] gespeichert.

TRACK	INDEX	MIN	SEC	FRAMES	
6	1	1	28	41	
					VARISPEED
					READY

c) START-REVIEW-END [17]

START-REVIEW-END [17] ist nur im PAUSE-Mode aktivierbar. Während der Betätigung der Taste START-REVIEW wird bis zum Loslassen der Taste die CD ab der aktuellen Position abgespielt. Diese Funktion eignet sich zum schnellen "Vorhören" und simuliert die Fader Start-Funktion.

Nach Antippen der Taste REVIEW-END werden die letzten 7 Sekunden des aktuellen Tracks bis zum End-Cue abgespielt. Nach dem Abhören wird wieder automatisch auf den Ausgangs-Cue-Punkt positioniert.

1.5.5 Hilfs-Funktionen

a) CUE-Rad [21]

Während der Cue-Punkt-Einstellung auf dem Cue-Rad [21] wird (ohne FAST DIAL [20]) ein Cue-Fenster von 400 ms (=30 Frames) vor dem angezeigten Cue-Punkt wiederholt abgespielt. Das Cue-Fenster wird mittels des Cue-Rades entlang des Tracks verschoben, wobei eine Umdrehung des Cue-Rades 1 Sekunde Spieldauer entspricht. Wird die Funktion FAST DIAL zusätzlich eingeschaltet, so kann der Laser-Abtaster mit dem Cue-Rad in grossen Schritten sehr rasch entlang des Tracks verschoben werden.

Mit Hilfe eines DIL-Switches kann das Gerät so voreingestellt werden, dass der LINE OUTPUT [32] während dem Cue-Vorgang stummgeschaltet wird, siehe 1.7.1.

b) FAST DIAL [20]

Die Funktion FAST DIAL [20] ermöglicht mit dem Cue-Rad [21] einen schnellen Suchlauf über die gesamte Disc. FAST DIAL ist nur während des Cueings wirksam und wird mit einer gelben LED angezeigt.

Bei aktiviertem FAST DIAL entspricht eine Umdrehung des Cue-Rades einer Verschiebung um 30 Sekunden. Wird das Cue-Rad nicht mehr bewegt, so wird der Track wieder normal abgespielt. Sobald Sie sich in der Nähe des gewünschten Cue-Punktes befinden, können Sie die FAST DIAL-Funktion ausschalten und den Cue-Punkt mit Hilfe des Cue-Fensters exakt justieren.

c) Netzschalter I/O [24]

Mit dem an der Rückwand angebrachten Netzschalter I/O [24] wird das Gerät ein- und ausgeschaltet. Dabei werden die gespeicherten Cue-Punkte CUE 1...CUE 3 [15] beibehalten.

d) Ladeklappe [2]

Die Ladeklappe [2] lässt sich durch leichtes Drücken auf das vordere Ende (Pfeil) öffnen. Die rotierende Disc wird abgebremst und sämtliche Funktionen werden abgebrochen ("Reset"). Im "ON AIR"-Betrieb ist die Ladeklappe verriegelt.

e) Kopfhöreranschluss PHONES [3]

An der Klinkenbuchse PHONES [3] kann ein Stereo-Kopfhörer mit einer Impedanz von 200 Ω ...600 Ω angeschlossen werden. Der Ausgangspegel ist mit den Tasten VOLUME +/- [23] einstellbar. Durch Drücken beider VOLUME-Tasten gleichzeitig kann der Kopfhörer stummgeschaltet und wieder aktiviert [3] werden.

f) Lautsprecher [4]

Der eingebaute Lautsprecher [4] dient zur Kontrolle der gewählten Cue-Punkte. Die Lautstärke wird mit den Tasten VOLUME +/- [23] eingestellt. Durch Drücken beider VOLUME-Tasten gleichzeitig kann der Lautsprecher stummgeschaltet und wieder aktiviert werden. Beim Einstecken des Kopfhörers wird der Lautsprecher automatisch stummgeschaltet. Mit Hilfe des AUXILIARY Steckers kann der Lautsprecher ebenfalls gemutet werden.

g) VOLUME [23]

VOLUME +/-, [23] dient der Einstellung des Signalpegels an Kopfhöreranschluss [3], Lautsprecher [4] sowie der variablen Audio-Ausgänge (Cinch) [31]. Drücken beider VOLUME-Tasten zusammen schaltet den Ton ab. Erneutes Drücken beider Tasten schaltet den Ton mit der ursprünglich eingestellten Lautstärke wieder ein.

h) VARISPEED [22]

VARISPEED +/- [22] ermöglicht die Variation der Disc-Drehgeschwindigkeit im Bereich von ± 0.2 ...10 %. Sobald eine dieser Tasten gedrückt wird, erscheint im Anzeigefeld FRAMES die prozentuale Abweichung der Nominalgeschwindigkeit. Drücken beider Tasten gleichzeitig schaltet zurück auf Normgeschwindigkeit. Erneutes Betätigen beider Tasten schaltet wieder auf den zuvor eingestellten Wert. VARISPEED steuert auch den Synchronisations-Clock-Ausgang [29].

Bemerkung:

Der A730 kann andererseits über den Synchronisations-Clock-Eingang [28] auch mit einem externen Synchronisations-System betrieben werden. In diesem Fall übernimmt der Synchronisationsausgang das Signal des Einganges. Damit können weitere Geräte synchronisiert werden.

TRACK	INDEX	MIN	SEC	FRAMES	ONLINE
8	1	0	00	+10	ONLINE
VARISPEED					

i) LINE OUTPUT [1]

Drücken der Taste LINE OUTPUT [1] schaltet die Linienausgänge an den XLR-Buchsen [32] ein. Dies wird durch die rote LED neben der Taste bestätigt. Nochmaliges Drücken schaltet die Ausgänge wieder aus, die LED erlischt. Diese Funktion kann über DIL-Switch ausgeschaltet werden, siehe 1.7.

1.6 ANWENDUNGSBEISPIELE

Die folgenden Anwendungsbeispiele illustrieren die häufigsten Bedienungsabläufe mit dem A730. Für die Darstellung wurde folgendes Schema gewählt: Falls notwendig, wird zuerst die Aufgabe genauer spezifiziert. Danach werden die Vorbedingungen angegeben (Fettschrift). Werden für eine Vorbedingung mehrere Möglichkeiten angegeben (z.B. AUTO CUE ON/OFF), so ist das Resultat der Bedienung von der Wahl der Einstellung abhängig. Die Darstellung der einzelnen Bedienungs-Schritte erfolgt zweiseitig: in der rechten Spalte werden die Schritte detailliert beschrieben, während sie in der linken symbolisch visualisiert werden. Dabei wird die folgende Notation verwendet:

Symbol Erläuterung

[PAUSE],[1]	Taste mit der entsprechenden Bezeichnung betätigen
<i>Track-Nr</i>	Eingabe der Track-Nummer über die numerische Tastatur
[]	Es sind mehrere Möglichkeiten offen, genaue Beschreibung im Text rechts
[CUE X]	eine der Tasten CUE 1...CUE 3
*	optionale Aktion

AUTO CUE, AUTO PAUSE und ELAPSED TIME sind jeweils ON, falls die zugehörige LED leuchtet.

1.6.1 Trackzahl und Spieldauer einer Disc anzeigen

ELAPSED TIME: OFF

[1]	Track No. 1 via Keyboard anwählen
[PAUSE]	Laser-Abtaster positionieren
[TIME]	Trackzahl und Spieldauer der CD anzeigen

1.6.2 Gesamte Disc abspielen

AUTO PAUSE: OFF

[1]	Track No. 1 via Keyboard anwählen
[PLAY]	Abspielvorgang starten

1.6.3 Aufeinanderfolgende Tracks abspielen

AUTO PAUSE: OFF

AUTO CUE : ON/OFF

<i>Track-Nr</i>	Track-Nummer via Keyboard eingeben
[PAUSE]	Laser-Abtaster positionieren; falls AUTO CUE ON, wird jetzt der Modulations-Beginn bestimmt (Anzeige des Schriftzuges "CUEING")
[PLAY]	Abspielvorgang starten

Bemerkungen: Der soeben eingegebene Cue-Punkt wird abgespeichert und ist später über die Taste LAST CUE wieder abrufbar. Falls nach der Eingabe der Tracknummer direkt die Taste PLAY gedrückt wird, so hat AUTO CUE keinen Einfluss auf den Cue-Punkt

1.6.4 Einzelner Track abspielen

AUTO PAUSE: ON

AUTO CUE : ON/OFF

<i>Track-Nr</i>	Track-Nummer via Keyboard eingeben
[PAUSE]	Laser-Abtaster positionieren, falls AUTO CUE ON, werden jetzt Modulations-Beginn und -Ende bestimmt (Anzeige des Schriftzuges "CUEING")
[PLAY]	Abspielvorgang starten

Bemerkungen: Der soeben bestimmte Cue-Punkt wird abgespeichert und ist später über die Taste LAST CUE wieder abrufbar. Der Zustand von AUTO PAUSE wird ebenfalls gespeichert. Falls nach der Eingabe der Tracknummer direkt die Taste PLAY gedrückt wird, so hat AUTO CUE keinen Einfluss auf den Cue-Punkt und das Ende des Abspielvorganges

1.6.5 Beliebigen Startpunkt über Tastatur eingeben

AUTO PAUSE: ON/OFF

<i>Track-Nr</i>	Track-Nummer via Keyboard eingeben, Cue-Punkt-Eingabe ist damit eröffnet
[→]	Springen ins Anzeigefeld "INDEX"
<i>Index-Nr</i>	Index-Nummer via Keyboard eingeben
[→]	Wiederholtes Betätigen der Taste → erlaubt das Ändern von Track und Index
[TIME]	Springen ins Anzeigefeld "MIN", Eingabe des genauen Cue-Punktes in Minuten, Sekunden und Frames ist jetzt möglich. Ist ELAPSED TIME ON, so wird die eingegebene Zeit als vergangene Track-Spielzeit interpretiert, sonst als verbleibende Zeit
<i>Minuten</i>	Minuten via Keyboard eingeben
[→]	Springen ins Anzeigefeld "SEC"
<i>Sekunden</i>	Sekunden via Keyboard eingeben
[→]	Springen ins Anzeigefeld "FRAMES"
<i>Frames</i>	Anzahl Frames via Keyboard eingeben
[→]*	Wiederholtes Betätigen der Taste → erlaubt das Ändern aller Eingabe-Werte
[PAUSE]	Laser-Abtaster positionieren, AUTO CUE hat keinen Einfluss auf Cue-Punkt. AUTO PAUSE ON stoppt den Abspielvorgang am Track-Ende

Bemerkungen: Der soeben eingegebene Cue-Punkt wird abgespeichert und ist später über die Taste LAST CUE wieder abrufbar. Der Zustand von AUTO PAUSE wird ebenfalls gespeichert

1.6.6 Cue-Punkte in CUE 1, CUE 2 und CUE 3 abspeichern

Die gem. Kap 1.6.3, 1.6.4 und 1.6.5 gewählten Cue-Punkte können auch in den Speicherplätzen CUE 1, CUE 2 und CUE 3 abgespeichert werden. Anstelle der Taste PAUSE ist dafür eine der CUE-Tasten zu drücken. Der Cue-Punkt wird in diesem Fall nicht unter LAST CUE abgespeichert. Die Auswirkungen von AUTO PAUSE und AUTO CUE sind dieselben wie oben beschrieben. AUTO PAUSE wird ebenfalls abgespeichert. Während der Eingabe eines Cue-Punktes blinken die grünen LEDs jener CUE-Tasten, für welche bereits ein Cue-Punkt abgespeichert wurde. Wird eine dieser CUE-Tasten gedrückt, so wird der alte Cue-Punkt durch den neuen überschrieben.

"Catch on the fly" Betrieb

Zusätzlich können CUE Punkte während dem Abspielen im FAST DIAL Modus ohne Unterbrechung, also fliegend, gesetzt werden. Nach der Trackanwahl startet die Taste FAST DIAL den Spieler auf Wiedergabe. Über CUE1... CUE3 können nun beliebige Startpunkte gespeichert werden, ohne dass der Fast Dial Editiervorgang unterbrochen wird. Erst die Betätigung von PAUSE oder PLAY führt in den Play Mode zurück und sichert die gewählten CUE Punkte. Allfällige Korrekturen können dann wie üblich mit der Dial Funktion vorgenommen werden. **Wichtig zu wissen** ist dabei, dass bei wiederholtem Drücken der gleichen Cue Taste der vorherige Cue Punkt überschrieben wird.

Beispiel: Einzelner Track abspeichern (siehe 1.6.4)

AUTO PAUSE: ON

AUTO CUE : ON/OFF

Track-Nr
[CUE X]

Track-Nummer via Keyboard eingeben
Falls AUTO CUE ON, werden jetzt Modulations-Beginn und -Ende bestimmt (Anzeige des Schriftzuges "CUEING"), dann wird der Cue-Punkt unter CUE X abgespeichert. Der Laser-Abtaster wird positioniert

1.6.7 Gespeicherten Cue-Punkt anwählen

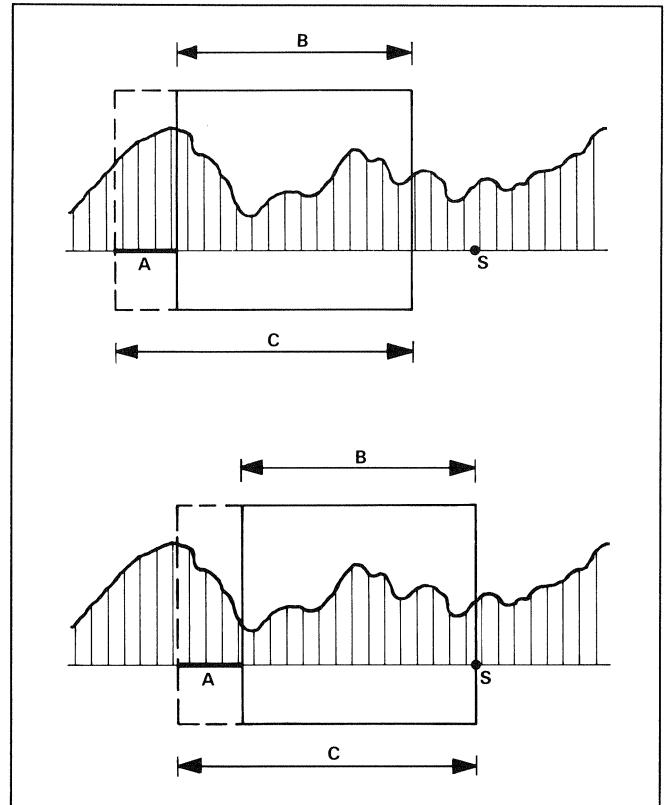
Der Laser-Abtaster kann sehr einfach auf einen abgespeicherten Cue-Punkt positioniert werden.

[]

Drücken Sie eine der Tasten CUE 1...CUE 3 oder LAST CUE, für die Sie vorgängig einen Cue-Punkt definiert haben. Der Laser-Abtaster wird sofort positioniert

1.6.8 Startpunkt mit Cue-Rad suchen

Solange die Eingabe eines Cue-Punktes noch nicht abgeschlossen ist, können Sie mit Hilfe des Cue-Rades den Cue-Punkt verschieben. Sobald Sie das Cue-Rad betätigen, wird das Cue-Fenster abgespielt und ständig wiederholt. Es gibt die letzten 400 ms (30 Frames) vor dem angezeigten Cue-Punkt wieder.



A = Systembedingter Mutebereich für das Einrasten des Laser-Abtasters (variabel)
B = Cue-Fenster, 400 ms (30 Frames)
C = Wiederholbereich während des Cue-Vorganges (A + B)
S = gewünschter Cue-Punkt

AUTO PAUSE: ON/OFF

Track-Nr
[→]*
Index-Nr*
...
Cue-Rad
[FAST DIAL]*
[FAST DIAL]*
[]

Track-Nummer via Keyboard eingeben, Cue-Punkt-Eingabe ist damit eröffnet

Spezifizieren Sie den Cue-Punkt so wie gewünscht mit Index, Minuten etc. (Siehe Abschnitt 1.6.5)

Verschieben Sie den Cue-Punkt mit Hilfe des Cue-Rades. Eine Umdrehung des Cue-Rades entspricht 75 Frames bzw. 1 Sekunde. Das Cue-Fenster ist hörbar. Positionieren Sie das Cue-Fenster zuerst etwas über den gewünschten Cue-Punkt hinaus und verschieben Sie es dann soweit zurück, dass der Cue-Punkt gerade nicht mehr hörbar ist

Möchten Sie den Cue-Punkt in grösseren Schritten verschieben, so aktivieren Sie FAST DIAL (LED leuchtet). Eine Umdrehung des Cue-Rades entspricht nun 30 Sekunden Spieldauer. Sobald Sie das Cue-Rad loslassen, wird der Track normal abgespielt

Schalten Sie FAST DIAL wieder aus und nehmen Sie die Feinjustierung mit dem Cue-Rad vor (Cue-Fenster ist hörbar)

Cue-Punkt mit Taste PAUSE (als LAST CUE) oder einer Taste CUE X abspeichern. Laser-Abtaster positionieren, AUTO CUE hat keinen Einfluss auf Cue-Punkt. AUTO PAUSE bestimmt das Ende des Abspielvorganges

1.6.9 Cue-Punkt korrigieren

Ein bestehender Cue-Punkt in den Speicherplätzen CUE 1...CUE 3 oder LAST CUE kann nur mit dem Cue-Rad verändert werden.

[]	Die gewünschte Taste CUE 1...CUE 3, LAST CUE oder PAUSE drücken und gedrückt halten
Cue-Rad	Verschieben Sie den Cue-Punkt mit Hilfe des Cue-Rades. Eine Umdrehung des Cue-Rades entspricht 75 Frames bzw. 1 Sekunde. Das Cue-Fenster ist hörbar
[FAST DIAL]*	Möchten Sie den Cue-Punkt in grösseren Schritten verschieben, so aktivieren Sie FAST DIAL (LED leuchtet). Eine Umdrehung des Cue-Rades entspricht nun 30 Sekunden Spieldauer. Sobald Sie das Cue-Rad loslassen, wird der Track normal abgespielt
[FAST DIAL]*	Schalten Sie FAST DIAL wieder aus und nehmen Sie die Feinjustierung mit dem Cue-Rad vor (Cue-Fenster ist hörbar)
[]	Speichertaste wieder loslassen, der neue Cue-Punkt ist abgespeichert

1.6.10 Cue-Punkt kopieren

Ein Cue-Punkt kann aus dem Speicher LAST CUE in einen der anderen Speicherplätze CUE 1...CUE 3 kopiert werden. Andere Kopiermöglichkeiten stehen nicht zur Verfügung.

[LAST CUE]	LAST CUE drücken und gedrückt halten
[CUE X]	Eine der Tasten CUE 1...CUE 3 drücken. Cue-Punkt wird aus LAST CUE in den entsprechenden Speicherplatz kopiert
[LAST CUE]	LAST CUE wieder loslassen

1.6.11 Cue-Punkt löschen

[CLEAR]	CLEAR drücken und gedrückt halten
[CUE X]	Eine der Tasten CUE 1...CUE 3 drücken. Der entsprechende Cue-Punkt wird gelöscht. Der Speicher LAST CUE kann nicht gelöscht werden
[CLEAR]	CLEAR wieder loslassen

1.6.12 Loop Mode wählen

Die Wiedergabe ab einem beliebigen Cue-Punkt bis zum Ende des Tracks bzw. der Disc kann dauernd wiederholt werden. Zu diesem Zweck müssen zwei der drei Speicherplätze leer sein. Im folgenden Beispiel soll Track 2 wiederholt abgespielt werden.

AUTO PAUSE: ON

AUTO CUE : ON

[2]	Track 2 wählen
[CUE 1]	Abspeichern in CUE 1. Da AUTO CUE ON und AUTO PAUSE ON werden vorgängig Modulations-Beginn und Modulations-Ende bestimmt. AUTO PAUSE ON bewirkt, dass nur bis zum Ende von Track 2 abgespielt wird, nicht bis zum Disc-Ende
[CLEAR]	CLEAR drücken und gedrückt halten
[CUE 2]	Cue-Punkt in CUE 2 löschen
[CUE 3]	Cue-Punkt in CUE 3 löschen
[CLEAR]	CLEAR wieder loslassen
[CUE 1]	CUE 1 drücken und gedrückt halten
[CUE 2]	CUE 2 drücken. Damit wird der Loop-Mode programmiert. In der Anzeige erscheint ein "L".
[CUE 1]	CUE 1 wieder loslassen
[PLAY]	Abspielvorgang starten

1.6.13 Sequence Mode wählen

Im Sequence-Mode können Sie zwei oder drei Cue-Punkte abspeichern und dann als Sequenz abspielen lassen. Bitte beachten Sie, dass sämtliche Cue-Punkte mit AUTO PAUSE ON abgespeichert werden müssen. Im folgenden Beispiel sollen Track 5, Track 2 und Track 8 nacheinander abgespielt werden. Selbstverständlich können Sie für eine Sequenz auch Cue-Punkte verwenden, die Sie an einem beliebigen Punkt im Track definiert haben.

AUTO PAUSE: ON

AUTO CUE : ON/OFF

[2]	Track 2 wählen
[CUE 1]	Abspeichern in CUE 1. AUTO PAUSE ON bewirkt, dass nur bis zum Ende von Track 2 abgespielt wird, nicht bis zum Disc-Ende. Mit AUTO CUE ON werden vor dem Abspeichern jeweils Modulations-Beginn und Modulations-Ende des Tracks bestimmt
[5]	Track 5 wählen
[CUE 2]	Abspeichern in CUE 2.
[8]	Track 8 wählen
[CUE 3]	Abspeichern in CUE 3.
[CUE 1]	CUE 1 drücken und gedrückt halten
[CUE 2]	CUE 2 drücken. Damit wird die Wiedergabereihenfolge festgelegt. Die Sequenz beginnt also hier mit dem Cue-Punkt mit der tieferen Speicher-Nummer, also mit CUE 1, gefolgt von CUE 2. CUE 3 wird zuletzt abgespielt. In der Anzeige erscheint ein "S"
[CUE 2]	CUE 1 wieder loslassen
[PLAY]	Abspielvorgang starten

1.7 ZUSÄTZLICHE BETRIEBSARTEN

Hier soll auf Betriebsarten eingegangen werden, die durch Einstellen der DIL-Switches von S2 auf dem MAIN BOARD 1.630.052 definiert werden können.

1.7.1 LINE OUTPUT Optionen

LINE OUTPUT ON schaltet normalerweise die Linienausgänge an den XLR-Buchsen [32] ein. Diese Funktion kann über DIL-Switch No. 1 ausgeschaltet werden, d.h. der LINE OUTPUT ist dann immer eingeschaltet. Der LINE OUTPUT kann während der Cue-Rad-Benützung stummgeschaltet werden (DIL-Switch No. 2).

Switch	OFF	ON
1	Line Switch Active	Line Switch Inactive
2	Line Outputs No Mute During Dial Mode	Line Outputs Mute During Dial Mode

1.7.2 Modulations-Ende

Die Suche des Modulations-Endes während eines Cue-Vorganges kann durch den DIL-Switch No. 3 ausgeschaltet werden.

Switch	OFF	ON
3	Modulation-End-Search Active	Modulation-End-Search Inactive

1.7.3 Anzeigewechsel ELAPSED TIME

Das Wechseln zwischen verstrichener oder verbleibender Spielzeit kann entweder im Umschalt- oder Impulsmodus geschehen. Benützen Sie dazu den DIL-Switch No. 4.

Switch	OFF	ON
4	ELAPSED TIME Sw. In Toggle Mode	ELAPSED TIME Sw. In Momentary Mode

1.7.4 Fader Play

FADER PLAY erlaubt mit DIL-Switch No. 5 Fader-Delay eine um ca. 250 ms verzögerte Wiedergabe.

Switch	OFF	ON
5	Fader-Delay OFF	Fader-Delay ON

Für die Funktion FADER PLAY gibt es vier Betriebsarten (Modus A...Modus D). Der Modus wird definiert durch die Schalterstellung der DIL-Switches 6 und 7. FADER START sperrt die Tastatur des A730 und schaltet den Monitorlautsprecher stumm, gemäss folgender Tabelle.

	FADER MODE A	FADER MODE B	FADER MODE C	FADER MODE D
DIL- 6 Switch 7	OFF OFF	OFF ON	ON OFF	ON ON
Taste FADER PLAY bedienbar	nein *	ja	ja	ja
Tastatur verriegelt bei FADER PLAY aktiv		nein	ja	nein
Tastatur verriegelt bei FADER START (Kontakt)	ja	ja	ja	nein
Monitor Mute	ja	ja	ja	ja **
Phones Ausgang gemutet	nein	nein	nein	nein

* nur von Parallel Controller aus schaltbar

** durch Betätigen einer der Volume +/- Tasten wird die Stummschaltung aufgehoben

1.7.5 Fernsteuerbetrieb und aktivierte Gerätetastatur

Der DIL-Switch Nr. 8 entscheidet, ob während dem Fernsteuerbetrieb zugleich auch die Gerätetastatur aktiv ist.

Switch	OFF	ON
8	In Remote Mode Local Keyboard Active	In Remote Mode Local Keyboard Locked Off

1.8 ZUBEHÖR

1.8.1 Parallel Remote

Ein 25-poliger Steckanschluss (weiblich, Typ D) [26] erlaubt den Anschluss einer parallelen Fernsteuerung mit folgenden Möglichkeiten:

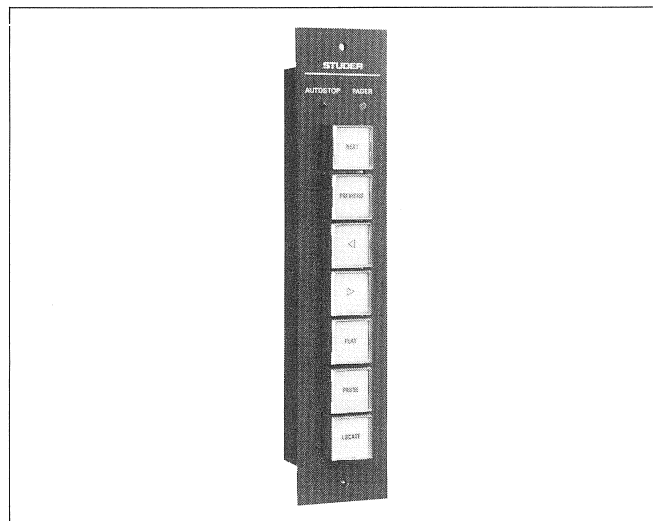
- Fernsteuerung der Laufwerkfunktionen (<, >, PLAY, PAUSE, LOCATE, NEXT, PREVIOUS).
- Rückmeldung der Funktionen PLAY, PAUSE, FADER und AUTO-STOP.

Bei angeschlossenem Parallel Remote leuchtet die LED "FADER" permanent, Fader Start ist immer möglich. Nur über die serielle Schnittstelle kann die Funktion "FADER" aufgehoben werden, die LED erlischt und Fader Start ist ausgeschaltet.

Während dem Positionieren auf einen LOCATE-Befehl leuchtet die Taste PAUSE mit halber Leuchtkraft.

- Fader Start-Anschluss.

Parallel Remote	Best. Nr.: 1.769.800.00
Verbindungskabel 25-polig, 15 m	Best. Nr.: 1.328.288.00
Verbindungskabel 25-polig, 5 m	Best. Nr.: 1.328.289.00



1.8.2 Parallel Controller

Am parallelen Fernsteueranschluss [26] des A730 Compact Disc Players kann der Parallel Controller angeschlossen werden.

Er bietet folgende Möglichkeiten:

- Fernsteuerung der Laufwerk-Funktionen (<, >, PLAY, PAUSE, LOCATE, REVIEW START, FADER, PREVIOUS, NEXT).
- Rückmeldung der Funktionen PLAY, PAUSE, AUTO PAUSE, READY und FADER.

Während dem Positionieren auf einen LOCATE-Befehl leuchtet die Taste PAUSE mit halber Leuchtkraft und die LED "READY" erlischt.

- Anzeige von TRACK, INDEX und TIME mit zwei vierstelligen LED-Anzeigen.

Diese Anzeige folgt exakt der Geräte-Anzeige und gibt die Spielzeit auch in der am Gerät gewählten Anzeigart wieder (abhängig von ELAPSED TIME).

Bei unindexierten CDs wird immer INDEX 1 angezeigt.

- Mit der Taste FADER kann der Fader Start-Stromkreis disabled werden. Leuchtet die Anzeige Fader, so ist der Stromkreis geschlossen und die Fader Start-Logik wird beim Öffnen des Fadens das angeschlossene Gerät starten (FADER READY-Funktion).

- Fader Start-Anschluss.

Parallel Controller	Best. Nr.: 1.630.900.00
Verbindungskabel 25-polig, 15 m	Best. Nr.: 1.328.288.00
Verbindungskabel 25-polig, 5 m	Best. Nr.: 1.328.289.00



1.9 TECHNISCHER ANHANG

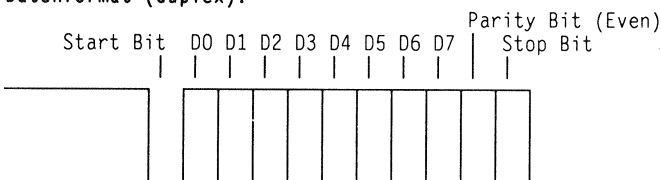
Die serielle Schnittstelle RS232 / SMPTE/EBU-Bus (RS422) erlaubt die Steuerung des Disc Players A730 von einem PC aus. Dazu muss die REMOTE Taste aktiviert werden.

1.9.1 Kurzbeschreibung serielle Schnittstelle RS232

Anschlüsse:

Pin	RS232	Pin	RS232	
1	GND	6	GND	Es genügt eine 3-Draht-Verbindung mit den Pins 1, 3 und 7
2	n.c.	7	TXD	
3	RXD	8	n.c.	
4	GND	9	n.c.	
5	n.c.			

Datenformat (duplex):



Baudrate:

Einstellbar mittels Hex-Schalter auf dem MAIN BOARD 1.630.052, Defaultwert ist Position 8, 1200 Baud.

Position	0	1	2	3	4	5	6	7
Baudrate	45,5	50	75	110	134,5	150	300	600
Position	8	9	A	B	C	D	E	F
Baudrate	1200	1800	2000	2400	4800	9600	19200	38400

Es können Spieler-Befehle über ASCII-Charakter gemäss folgender Liste eingegeben werden. Verlangt ein Befehl Parameter, so sind diese dezimal einzugeben. Ein ASCII-Kommando-String wird immer mit "Enter/Return" abgeschlossen. (Beispiel: F023065<CR> für Zeiteingabe mit Minuten, Sekunden und Frames). Ein akzeptiertes Kommando wird mit ASCII Y zurückgemeldet.

Kontrollbefehle:

ASCII	HEX	Beschreibung
!	21	Neu Aufstarten des Mikroprozessors
"	22	Vorwahl zu Daten-Abfrage
@	40	Start CD-Laufwerk
A	41	Stop CD-Laufwerk
B	42	Pause
C	43	Play
D	44	Zugriff auf Track-Anfang (Anschliessend Track-Nummer eingeben)
E	45	Zugriff auf Track und Index (Anschliessend Track-Nummer und Index eingeben)
F	46	Zugriff auf Disc-Zeit (Anschliessend Minuten, Sekunden und Frames eingeben)
G	47	Rillen überspringen (Anschliessend Richtung (00 vor-, FF rückwärts) und Rillenzahl eingeben (00...99))
H	48	Fragment wiederholen (Anschliessend Startzeit: Minuten, Sekunden und Frames eingeben)
I	49	End-Cue in Disc-Zeit (Anschliessend Minuten, Sekunden und Frames eingeben)
J	4A	End-Cue auf Track-Ende (Anschliessend Track-Nummer eingeben)
K	4B	End-Cue auf Tracknummer und Index-Ende
L	4C	End-Cue löschen (Bezogen auf aktuellen Track)
M	4D	Modulations-Start einschalten
N	4E	Modulations-Start ausschalten
O	4F	Suchlauf Modulations-Ende einschalten
P	50	Suchlauf Modulations-Ende ausschalten
Q	51	Cue-Punkt Löschen (Bezogen auf akt. Track)
R	52	Lautstärke setzen (Anschl. Hex-Wert 00...FF)
S	53	VARISPEED setzen (Anschliessend Vorzeichen 0=+ oder F=- eingeben, Prozente 0...A und schliesslich Dezimalen in 0...9)
T	54	Zum Cue-Start zurück (Bezug auf den akt. Track)
U	55	FADER PLAY einschalten
V	56	FADER PLAY ausschalten
X	58	AUTO PAUSE einschalten
Y	59	AUTO PAUSE ausschalten
Z	5A	Audio-Wiedergabe ausschalten
[5B	Audio-Wiedergabe einschalten
\	5C	Fernbedienung freigeben
]	5D	Fernbedienung sperren

Befehle zur Informations-Abfrage:

Eine Abfrage startet immer mit ASCII " (entspricht HEX 22)

ASCII	HEX	Beschreibung
@	40	Status
A	41	Zeit-Abfrage
B	42	CD-Inhaltsverzeichnis
C	43	Disc-Nummer
D	44	ISRC-Nummer (International Standard Recording Code)
E	45	Disc Identitätsnummer
F	46	Aktuelle Cue-Punkte (Start und Ende, bezogen auf aktuellen Track)
G	47	Cue 1, Cue 2 und Cue 3

1.9.2 Kurzbeschreibung serielle Schnittstelle SMPTE/EBU-Bus (RS422)

Anschlüsse:

Pin	SMPTE/EBU Pin	SMPTE/EBU	
1	Shield	6	TraGND
2	TXD-	7	TXD+
3	RXD+	8	RXD-
4	RecGND	9	AU.Ret
5	Audio*		

Es genügt eine 5-Draht-Verbindung mit den Pins 1, 2, 3, 7 und 8

Datenformat:

SMPTE/EBU

Kontrollbefehle:

HEX	Beschreibung
21	Neu Aufstarten des Mikroprozessors
22	Vorwahl zu Daten-Abfrage
23	Kennzeichen für Daten-Rückmeldung
40	Start CD-Motor
41	Stop CD-Motor
42	Pause
43	Play
44	Zugriff auf Track-Anfang (Anschliessend Track-Nummer eingeben)
45	Zugriff auf Track und Index (Anschliessend Track-Nummer und Index eingeben)
46	Zugriff auf Disc-Zeit (Anschliessend Minuten, Sekunden und Frames eingeben)
47	Rillen überspringen (Anschl. Richtung (00 vor-, FF rückwärts) und Rillenzahl eingeben (00...99))
48	Fragment wiederholen (Anschliessend Startzeit: Minuten, Sekunden und Frames eingeben)
49	End-Cue in Disc-Zeit (Anschliessend Minuten, Sekunden und Frames eingeben)
4A	End-Cue auf Track-Ende (Anschliessend Track-Nummer eingeben)
4B	End-Cue auf Tracknummer und Index-Ende
4C	End-Cue löschen (Bezogen auf aktuellen Track)
4D	Modulations-Start einschalten
4E	Modulations-Start ausschalten
4F	Suchlauf Modulations-Ende einschalten
50	Suchlauf Modulations-Ende ausschalten
51	Cue-Punkt Löschen (Bezogen auf aktuellen Track)
52	Lautstärke setzen (Anschl. Hex-Wert 00...FF)
53	VARISPEED setzen (Anschliessend Vorzeichen 0=+ oder F=- eingeben, Prozente 0...A und schliesslich Dezimalen in 0...9)
54	Zum Cue-Start zurück (Bezug auf den akt. Track)
55	FADER PLAY einschalten
56	FADER PLAY ausschalten
58	AUTO PAUSE einschalten
59	AUTO PAUSE ausschalten
5A	Audio-Wiedergabe ausschalten
5B	Audio-Wiedergabe einschalten
5C	Fernbedienung freigeben
5D	Fernbedienung sperren

Befehle zur Informations-Abfrage:

Eine Abfrage startet immer mit HEX 22

HEX	Beschreibung
21	Gerätetyp (CD-Spieler)
22	Gerätetyp-Bezeichnung(A730)
40	Status
41	Zeit-Abfrage
42	CD-Inhaltsverzeichnis
43	Disc-Nummer
44	ISRC-Nummer
45	Disc Identitätsnummer
46	Aktuelle Cue-Punkte (Start und Ende, bezogen auf aktuelles Track)
47	Cue 1,Cue 2 und Cue 3

Fehlermeldung:

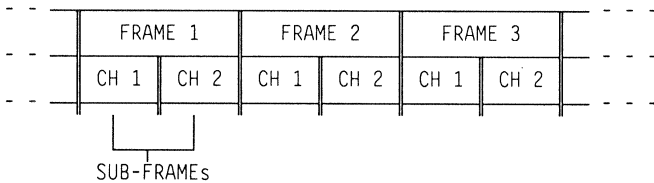
29	Fehler
2A	Befehl verstanden aber nicht ausführbar
2B	Fehlerabfrage
2C	Fehlermeldung an Controller

1.9.3 Digitaler Ausgang

Über den Digital-Ausgang wird die auf der CD enthaltene Information inklusive aller Hilfsinformationen ausgegeben. Zusätzlich zu den Musik-Daten beider Kanäle werden auch alle Subcode-Informationen ausgegeben. Über diesen Ausgang ist also der gesamte Inhalt einer CD erreichbar. Für detaillierte Informationen wird auf die Norm IEC Nr 84 verwiesen.

a) Digitaler Datenstrom

Die Daten am Digital-Ausgang werden im IEC-Format mit der nominalen Abtastfrequenz von 44,1 kHz seriell ausgegeben. Wird die Disc-Drehgeschwindigkeit mit Hilfe der VARI-SPEED-Tasten [22] verändert, so beeinflusst dies ebenfalls die Datenrate an den Digital-Ausgängen. Grundeinheit des Daten-Stromes sind die SUB-FRAMES. Jedes SUB-FRAME enthält einen Abtastwert (AUDIO SAMPLE) für einen Kanal sowie einige Zusatzinformationen. Ein SUB-FRAME ist 32 Bit lang. Die beiden SUB-FRAMES für einen Abtastzeitpunkt (rechter und linker Kanal) bilden ein FRAME. Diese FRAMES werden seriell aneinander gereiht und ergeben den Datenstrom im Biphas-Format an den Digital-Ausgängen. Der Datenstrom ist somit eine Zeitmultiplex-Übertragung der Abtastwerte des linken und rechten Kanals. Die Datenrate im Datenstrom beträgt $2 \times 32 \text{ Bit} \times 44,1 \text{ kHz} = 2822,4 \text{ kBit pro Sekunde}$. Die folgende Figur zeigt einen Ausschnitt aus dem Datenstrom.

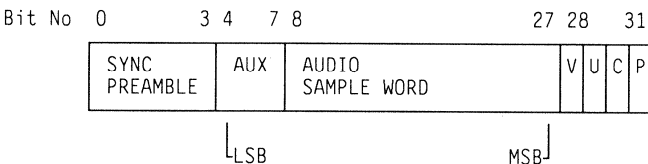


b) Digitales Datenformat

In den nächsten Abschnitten werden die verwendete Codierung und der Aufbau eines SUB-FRAMES detailliert beschrieben. Bitte beachten Sie, dass es sich bei dem hier beschriebenen Datenformat um das Consumer-Format handelt.

Aufbau eines SUB-FRAMES:

Ein SUB-FRAME enthält den Abtastwert eines Kanales für einen Abtastzeitpunkt. Es umfasst 32 Bit und ist folgendermaßen aufgebaut:



- SYNC PREAMBLE Synchronisation, 4 Bit
- AUX Zusatzinformation, 4 Bit
- AUDIO SAMPLE WORD Audio-Information, 20 Bit
- VALIDITY FLAG "V" Gültigkeit der Daten, 1 Bit
- "U"-Kanal User-Kanal (Subcode), 1 Bit
- "C"-Kanal Channel Status, 1 Bit
- PARITY BIT "P" Parity, 1 Bit

SYNC PREAMBLE

Dieser erste Teil eines SUB-FRAMES wird zur Synchronisation und zur Strukturierung der Informationen für den "C"-Kanal benötigt (siehe unten). In der SYNC PREAMBLE werden 8 Bit übertragen. Um in den vier Bits der SYNC PREAMBLE ein Achtbit-Wort übertragen zu können, wird das Biphas-Format bewusst verletzt. Mit jeder Takt-Periode werden während der SYNC PREAMBLE zwei Bits übertragen. Damit ist zugleich sichergestellt, dass kein Datenbit die SYNC PREAMBLE imitieren kann.

Die SYNC PREAMBLE kann die drei Werte M, W oder B mit folgenden Bedeutungen annehmen:

- SYNC PREAMBLE "M": markiert den Anfang eines SUB-FRAMES "Kanal 1"
- SYNC PREAMBLE "W": markiert den Anfang eines SUB-FRAMES "Kanal 2"
- SYNC PREAMBLE "B": markiert den Anfang eines Datenblockes des "C"-Kanals (und den Anfang des SUB-FRAMES "Kanal 1")

Für jede SYNC PREAMBLE existieren zwei komplementäre Bit-Folgen (Einer-Komplement). Die Folge wird abhängig vom Wert des vorangehenden Parity-Bits so ausgewählt, dass sich der Zustand der Datenleitung für das erste Bit der SYNC PREAMBLE immer ändert.

Preamble-Typ	Letzter Leitungszustand	
	0	1
SYNC PREAMBLE "M"	1110 0010	0001 1101
SYNC PREAMBLE "W"	1110 0100	0001 1011
SYNC PREAMBLE "B"	1110 1000	0001 0111

AUX

Diese vier Bits mit der Bezeichnung AUX sind beim A730 immer "Null". Bei anderen Geräten können sie eine Zusatz-Information enthalten oder zur Erweiterung der Audio-Information auf 24 Bits verwendet werden.

AUDIO SAMPLE WORD

Die Audio-Information wird in linearer Zweierkomplement-Darstellung, beginnend mit dem Least Significant Bit (LSB), übertragen. Werden weniger als 20 Bit benötigt, so werden die überzähligen Bits auf "0" gesetzt. Beim A730 umfasst ein Audio Sample immer 16 Bit, deshalb sind die ersten vier Bits des AUDIO SAMPLES (Bits 8 bis 11 eines SUB-FRAMES) immer "0".

VALIDITY FLAG "V"

Das VALIDITY FLAG hat nur dann den Wert "0", wenn allfällige Lesefehler vollständig korrigierbar waren. Es wird auf "1" gesetzt, falls die Stumm-Schaltung (Muting) aktiviert ist oder zur Fehlerkorrektur die Interpolation angewendet werden musste (Kopie des Fehlerflags).

"U"-Kanal

Im "U"-Kanal wird der Subcode übertragen, welcher im wesentlichen Indizierung und Zeitcodierung der Tracks beinhaltet.

"C"-Kanal

Im "C"-Kanal (Channel Status) werden Informationen über die auf der CD enthaltenen Daten übertragen. Dazu gehören:

- das Format der aufgezeichneten Daten
- das Aufnahme-Verfahren
- die Benutzung einer Preemphasis
- die Angabe von Kopiersperren.

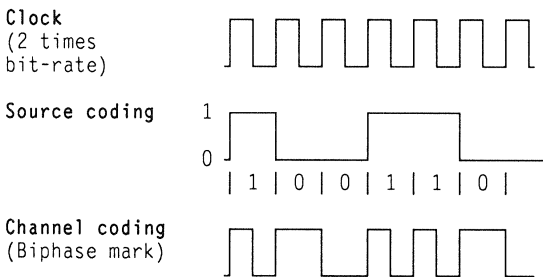
PARITY BIT "P"

Zur Erkennung von Übertragungs-Fehlern wird ein Parity-Bit gebildet und zusammen mit der anderen Information übertragen.

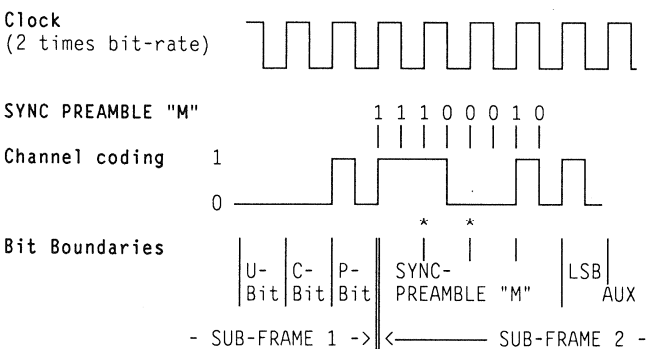
Das Parity-Bit ist "0", wenn die Anzahl der auf "1" gesetzten Bits von Bit 4 bis und mit Bit 30 gerade ist, sonst ist es "1".

c) Codierung

Ausser der SYNC PREAMBLE werden die Daten im Biphasen-Format ausgegeben. Pro Takt-Zyklus (Clock) wird ein Bit übertragen. Bei jeder steigenden Flanke des Taktes wird mit der Codierung eines Bits begonnen, wobei der Pegel des Ausgang-Signals in jedem Fall ändert.



Die nächste Figur zeigt die Codierung für die SYNC PREAMBLE "M". Bitte beachten Sie, dass in diesem Beispiel an den mit "*" bezeichneten Stellen kein Pegel-Übergang im resultierenden Signal stattfindet. Dort ist das Biphasen-Format verletzt.



d) Datenorganisation des "C"-Kanals

Die Information des "C"-Kanals wird gebildet aus allen "C"-Bits aufeinanderfolgender SUB-FRAMES. Die Datenorganisation des "C"-Kanals ist unabhängig von derjenigen des "U"-Kanals, wobei sich allerdings der Beginn eines Datenblockes des "C"-Kanals mit dem Beginn eines SUBCODE-SYMBOLS deckt (Siehe Beispiel).

Für die Strukturierung des "C"-Kanals wird die SYNC PREAMBLE verwendet. Das erste SUB-FRAME eines "C"-Kanal-Datenblockes wird mit der SYNC PREAMBLE "B" markiert, während für die anderen SUB-FRAMES die SYNC PREAMBLE die Werte "M" oder "W" hat. Ein "C"-Kanal-Datenblock umfasst "C"-Kanal-Bits von 384 SUB-FRAMES bzw. 192 FRAMES. Sie übertragen 192 Datenbits des "C"-Kanals, denn die beiden SUB-FRAMES für einen Abtast-Zeitpunkt enthalten immer dasselbe "C"-Bit. Diese 384 SUB-FRAMES enthalten auch die Bits von 32 SUBCODE-SYMBOLS (32 x 12 Bits = 384 Bits, siehe Beschreibung des "U"-Kanals)

Die folgende Figur zeigt den Aufbau eines "C"-Kanal-Datenblockes. Pro Zeile werden 16 Bits (0...15) dargestellt, der gesamte Block umfasst 192 Bits. Alle leeren Felder sind mit Nullen gefüllt.

0	1	2	3	4	5	6	7	8	9	10	11	12	13	14	15	
0	CONTROL					0	0	1	0	0	0	0	0	0	0	16
0	0	0	0	0	0	0	0	0	0	0	0	0	0			32
																48
																...
																...
																...
																176
																192

Die einzelnen Felder haben folgende Bedeutung (für Modus 0):

- Bit 0:
- Bit 0 = 0: "C"-Kanal-Datenblock für Consumer-Format verwendet
- Bit 0 = 1: "C"-Kanal-Datenblock für Professional-Format verwendet

CONTROL: Bits 1...5, falls Bit 0 = 0:

Bits	1	2	3	4	5	
0	X	0	0	0		2 Audio-Kanäle ohne Preemphasis
0	X	1	0	0		2 Audio-Kanäle mit 50/15 µs-Preemphasis
0	X	0	1	0		reserviert
0	X	1	1	0		reserviert
0	X	X	X	1		Reserviert für 4-Kanal-Audio
1	X	0	0	0		Digitale Daten
1	X	1	X	X		reserviert
1	X	X	1	X		reserviert
1	X	X	X	1		reserviert
X	0	X	X	X		Digitales Kopieren nicht erlaubt
X	1	X	X	X		Digitales Kopieren erlaubt

MODE: Bits 6,7:

Bits	6	7	
0	0		Modus 0
1	0		reserviert
0	1		reserviert
1	1		reserviert

CATEGORY CODE: Bits 8...15:

Bits

8 ... 15

0 0 0 0 0 0 0

2-channel general format (Grundformat)

- AUDIO SAMPLE = Zweierkomplement, 20 Bits pro AUDIO SAMPLE, MSB ist Bit 27, nicht benutzte Bits = "0"
- Emphasis = CONTROL Bits 3 und 4
- "U"-Kanal nicht benutzt (immer = "0")
- Auxiliary Bits können zur Erweiterung des AUDIO SAMPLEs benutzt werden, sonst = "0"
- VALIDITY FLAG ist optional, wenn nicht benutzt = "0"
- Die "C"-Kanal-Bits des rechten und linken Kanals für einen Abtastzeitpunkt sind identisch, ausgenommen für die CHANNEL NUMBER
- Die "C"-Kanal-CONTROL-Bits sollten von der Quelle kopiert werden

1 0 0 0 0 0 0

2-channel Compact Disc digital audio format (Format des A730)

- prinzipiell identisch zum Grundformat
- AUDIO SAMPLE = Zweierkomplement, 16 Bits pro AUDIO SAMPLE, MSB ist Bit 23, nicht benutzte Bits = "0"
- Auxiliary Bits = "0"
- "U"-Kanal enthält Subcode
- Die vier CONTROL-Bits des Subcode-Kanals Q sollten in die CONTROL-Bits 0...3 des CHANNEL STATUS kopiert werden
- CONTROL, Bits 4 und 5 sind = "0"

0 1 0 0 0 0 0

2-channel PCM encoder/decoder format

- prinzipiell identisch zum Grundformat
- AUDIO SAMPLE = Zweierkomplement, 14/16 Bits pro AUDIO SAMPLE, MSB ist Bit 21/23, nicht benutzte Bits = "0"
- Auxiliary Bits = "0"
- Bits 2 und 3 der "C"-Kanal-CONTROL-Bits sollten von der Quelle kopiert werden (invertiert)

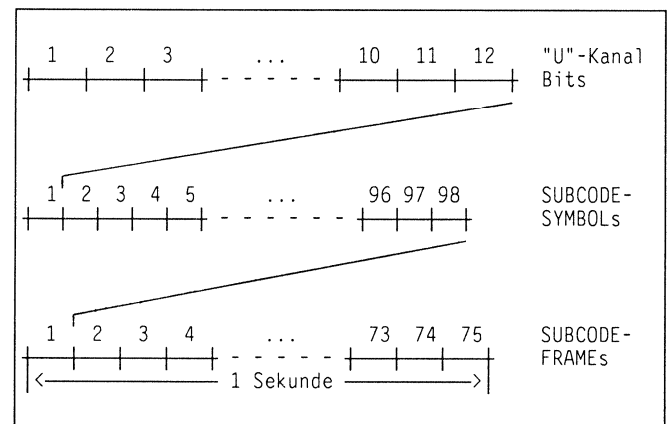
Ab Bit 16 sind alle weiteren Bits auf "0" gesetzt.

e) Datenorganisation des "U"-Kanals

Die folgende Beschreibung für die Datenorganisation des "U"-Kanals gilt für das Format "2-Kanal Compact Disc Digital Audio" (im "C"-Kanal mit 10000000 spezifiziert), wie es der CD-Spieler A730 liefert.

Die Subcode-Information wird gebildet von allen "U"-Bits aufeinanderfolgender SUB-FRAMES. Die Datenorganisation des "U"-Kanals ist unabhängig von derjenigen des "C"-Kanals, wobei sich allerdings der Beginn eines SUBCODE-SYMBOLS ("U"-Kanal) mit dem Beginn eines Datenblockes (384 Bit) des "C"-Kanals (siehe unten) deckt. Ausgehend vom SUB-FRAME, welches ein AUDIO SAMPLE enthält, ist der Subcode folgendermassen strukturiert:

- 12 "U"-Kanal-Bits (aus 12 SUB-FRAMES) bilden ein SUBCODE-SYMBOL
- 98 SUBCODE-SYMBOLS bilden ein SUBCODE-FRAME
- 75 SUBCODE-FRAMES entsprechen einer Sekunde



Bemerkung: Bei der Eingabe von Cue-Punkten kann als kleinste Einheit die Anzahl der FRAMES innerhalb einer Sekunde spezifiziert werden. Jene FRAMES entsprechen den hier definierten SUBCODE-FRAMES.

Ein SUBCODE-FRAME (=1/75 Sek) enthält $98 \times 12 = 1176$ Bits Subcode-Information. Darin werden 98 Bytes (1 Byte = 8 Bit) übermittelt. Es wird also nicht die maximal mögliche Informationsdichte ausgenutzt. Von den 98 Bytes stehen 96 Bytes für programmbezogene Informationen zur Verfügung, während 2 Bytes der Synchronisation dienen. Die Datenrate des "U"-Kanals beträgt somit 75×98 Bytes = 7350 Bytes/s.

Ein SUBCODE-FRAME ist folgendermassen strukturiert (Siehe folgende Figur sowie Beispiel): Es wird eingeleitet von einem Synchronisierungs-Wort, welches aus mindestens 16 "0"-Bits besteht. Danach folgen die Subcode-Datenworte, welche jeweils aus einem Start-Bit, logisch "1", und sieben Bits, genannt Q, R, S, T, U, V und W, bestehen. Ein sog. Pause-Bit P, welches ebenfalls auf der CD enthalten ist, wird nicht übertragen. Der Abstand zwischen zwei Start-Bits darf acht Bits nicht unterschreiten und 16 Bits nicht überschreiten. Überzählige Bits werden mit "0" aufgefüllt. Häufig decken sich der Beginn eines SUBCODE-SYMBOLS (12 Subcode-Bits) mit dem Startbit eines Subcode-Datenwortes und die verbleibenden 4 Bit Subcode-Information werden mit Nullen aufgefüllt.

1	2	3	4	5	6	7	8	9	10	11	12		
0	0	0	0	0	0	0	0	0	0	0	0	*	12
0	0	0	0	0	0	0	0	0	0	0	0	*	24
1	Q1	R1	S1	T1	U1	V1	W1	0	0	0	0		36
1	Q2	R2	S2	T2	U2	V2	W2	0	0	0	0		48
.
1	Q96	R96	S96	T96	U96	V96	W96	0	0	0	0		1176
0	0	0	0	0	0	0	0	0	0	0	0	*	12
0	0	0	0	0	0	0	0	0	0	0	0	*	24
1	Q1	R1	S1	T1	U1	V1	W1	1	Q2	R2	S2	&	36
T2	U2	V2	W2	0	0	0	0	0	0	0	0	0	48
1	Q3	R3	S3	T3	U3	V3	W3	0	0	0	0		60
0	0	0	0	1	Q4	R4	S4	T4	U4	V4	W4	#	72
1	Q5	R5	S5	T5	U5	V5	W5	0	0	0	0		84
.

* Subcode synchronisation word
 & Minimum word spacing
 # Maximum word spacing

f) Beispiel

Das folgende Beispiel zeigt einen detaillierten Ausschnitt aus dem Datenstrom für das 2-Kanal "Compact Disc digital audio"-Format. Die SUB-FRAMES sind in tabellarischer Form angeordnet, so dass insbesondere die in den "C"- und "U"-Kanälen übertragenen Daten in derselben Spalte stehen. Dargestellt sind der Beginn eines Datenblockes sowie die Grenze zwischen diesem und dem nächsten Datenblock. Die erste Spalte bezeichnet die Nummer des SUB-FRAMES innerhalb des "C"-Kanal-Datenblockes. Die Numerierung läuft von 1 bis 384 (=2 x 192), entsprechend den 192 FRAMES eines Datenblockes. Die Audio-Daten werden mit "X" dargestellt, was daraufhin deuten soll, dass sie beliebige Werte annehmen können und an dieser Stelle nicht von Interesse sind. Im "U"-Kanal sind das einleitende Synchronisierungswort, die Startbits und die eigentlichen Datenworte klar zu erkennen (Bits Q...W für die Datenworte 1,2,...,30,31,...). Beachten Sie erstens, dass ein SUBCODE-FRAME im "U"-Kanal (=1176 Bits) sich über mehrere "C"-Kanal-Datenblöcke erstreckt. Zweitens stimmen der Beginn des "C"-Kanal-Datenblockes (C1L, C1R,...) und des SUBCODE-FRAMES ("U"-Kanal, 0, 0, 0,..., 1, Q1,...) hier rein zufällig überein, dies ist normalerweise nicht der Fall.

SUB FR Nr.	SYN	AUX	AUDIO SAMPLE WORD				V	U	C	P	
1	B	0000	0000	XXXX	XXXX	XXXX	XXXX	0	0	C1L	P
2	W	0000	0000	XXXX	XXXX	XXXX	XXXX	0	0	C1R	P
3	M	0000	0000	XXXX	XXXX	XXXX	XXXX	0	0	C2L	P
4	W	0000	0000	XXXX	XXXX	XXXX	XXXX	0	0	C2R	P
5	M	0000	0000	XXXX	XXXX	XXXX	XXXX	0	0	C3L	P
6	W	0000	0000	XXXX	XXXX	XXXX	XXXX	0	0	C3R	P
7	M	0000	0000	XXXX	XXXX	XXXX	XXXX	0	0	C4L	P
8	W	0000	0000	XXXX	XXXX	XXXX	XXXX	0	0	C4R	P
9	M	0000	0000	XXXX	XXXX	XXXX	XXXX	0	0	C5L	P
10	W	0000	0000	XXXX	XXXX	XXXX	XXXX	0	0	C5R	P
11	M	0000	0000	XXXX	XXXX	XXXX	XXXX	0	0	C6L	P
12	W	0000	0000	XXXX	XXXX	XXXX	XXXX	0	0	C6R	P
13	M	0000	0000	XXXX	XXXX	XXXX	XXXX	0	0	C7L	P
14	W	0000	0000	XXXX	XXXX	XXXX	XXXX	0	0	C7R	P
15	M	0000	0000	XXXX	XXXX	XXXX	XXXX	0	0	C8L	P
16	W	0000	0000	XXXX	XXXX	XXXX	XXXX	0	0	C8R	P
17	M	0000	0000	XXXX	XXXX	XXXX	XXXX	0	0	C9L	P
18	W	0000	0000	XXXX	XXXX	XXXX	XXXX	0	0	C9R	P
19	M	0000	0000	XXXX	XXXX	XXXX	XXXX	0	0	C10L	P
20	W	0000	0000	XXXX	XXXX	XXXX	XXXX	0	0	C10R	P
21	M	0000	0000	XXXX	XXXX	XXXX	XXXX	0	0	C11L	P
22	W	0000	0000	XXXX	XXXX	XXXX	XXXX	0	0	C11R	P
23	M	0000	0000	XXXX	XXXX	XXXX	XXXX	0	0	C12L	P
24	W	0000	0000	XXXX	XXXX	XXXX	XXXX	0	0	C12R	P
25	M	0000	0000	XXXX	XXXX	XXXX	XXXX	0	1	C13L	P
26	W	0000	0000	XXXX	XXXX	XXXX	XXXX	0	Q1	C13R	P
27	M	0000	0000	XXXX	XXXX	XXXX	XXXX	0	R1	C14L	P
28	W	0000	0000	XXXX	XXXX	XXXX	XXXX	0	S1	C14R	P
29	M	0000	0000	XXXX	XXXX	XXXX	XXXX	0	T1	C15L	P
30	W	0000	0000	XXXX	XXXX	XXXX	XXXX	0	U1	C15R	P
31	M	0000	0000	XXXX	XXXX	XXXX	XXXX	0	V1	C16L	P
32	W	0000	0000	XXXX	XXXX	XXXX	XXXX	0	W1	C16R	P
33	M	0000	0000	XXXX	XXXX	XXXX	XXXX	0	0	C17L	P
34	W	0000	0000	XXXX	XXXX	XXXX	XXXX	0	0	C17R	P
35	M	0000	0000	XXXX	XXXX	XXXX	XXXX	0	0	C18L	P
36	W	0000	0000	XXXX	XXXX	XXXX	XXXX	0	0	C18R	P
37	M	0000	0000	XXXX	XXXX	XXXX	XXXX	0	1	C19L	P
38	W	0000	0000	XXXX	XXXX	XXXX	XXXX	0	Q2	C19R	P
39	M	0000	0000	XXXX	XXXX	XXXX	XXXX	0	R2	C20L	P
40	W	0000	0000	XXXX	XXXX	XXXX	XXXX	0	S2	C20R	P
41	M	0000	0000	XXXX	XXXX	XXXX	XXXX	0	T2	C21L	P
42	W	0000	0000	XXXX	XXXX	XXXX	XXXX	0	U2	C21R	P
43	M	0000	0000	XXXX	XXXX	XXXX	XXXX	0	V2	C22L	P
44	W	0000	0000	XXXX	XXXX	XXXX	XXXX	0	W2	C22R	P
45	M	0000	0000	XXXX	XXXX	XXXX	XXXX	0	0	C23L	P
46	W	0000	0000	XXXX	XXXX	XXXX	XXXX	0	0	C23R	P
47	M	0000	0000	XXXX	XXXX	XXXX	XXXX	0	0	C24L	P
48	W	0000	0000	XXXX	XXXX	XXXX	XXXX	0	0	C24R	P
373	M	0000	0000	XXXX	XXXX	XXXX	XXXX	0	1	C187L	P
374	W	0000	0000	XXXX	XXXX	XXXX	XXXX	0	Q30	C187R	P
375	M	0000	0000	XXXX	XXXX	XXXX	XXXX	0	R30	C188L	P
376	W	0000	0000	XXXX	XXXX	XXXX	XXXX	0	S30	C188R	P
377	M	0000	0000	XXXX	XXXX	XXXX	XXXX	0	T30	C189L	P
378	W	0000	0000	XXXX	XXXX	XXXX	XXXX	0	U30	C189R	P
379	M	0000	0000	XXXX	XXXX	XXXX	XXXX	0	V30	C190L	P
380	W	0000	0000	XXXX	XXXX	XXXX	XXXX	0	W30	C190R	P
381	M	0000	0000	XXXX	XXXX	XXXX	XXXX	0	0	C191L	P
382	W	0000	0000	XXXX	XXXX	XXXX	XXXX	0	0	C191R	P
383	M	0000	0000	XXXX	XXXX	XXXX	XXXX	0	0	C192L	P
384	W	0000	0000	XXXX	XXXX	XXXX	XXXX	0	0	C192R	P
1	B	0000	0000	XXXX	XXXX	XXXX	XXXX	0	0	C1L	P
2	W	0000	0000	XXXX	XXXX	XXXX	XXXX	0	Q31	C1R	P
3	M	0000	0000	XXXX	XXXX	XXXX	XXXX	0	R31	C2L	P
4	W	0000	0000	XXXX	XXXX	XXXX	XXXX	0	S31	C2R	P
5	M	0000	0000	XXXX	XXXX	XXXX	XXXX	0	T31	C3L	P
6	W	0000	0000	XXXX	XXXX	XXXX	XXXX	0	U31	C3R	P
.
.

2. DEMONTAGE-ANLEITUNG

INHALT	Seite
2. DEMONTAGE-ANLEITUNG	D 2/1
2.1 ALLGEMEINE HINWEISE	D 2/1
2.1.1 Benötigtes Werkzeug	D 2/1
2.1.2 Zusammenbau	D 2/1
2.2 FRONTPLATTE	D 2/2
2.3 ELEKTRISCHE BAUGRUPPEN FRONTPLATTE	D 2/3
2.3.1 SERVO BOARD 1.630.051	D 2/3
2.3.2 KEYBOARD 1.630.050	D 2/3
2.3.3 Cue-Rad-Encoder 1.630.010	D 2/4
2.3.4 SWITCH BOARD 1.630.053	D 2/4
2.3.5 Lautsprecher 71.01.0152	D 2/4
2.4 CD-ROM-LAUFWERK 1.630.010	D 2/5
2.5 GEHÄUSE	D 2/6
2.5.1 Netzspannungswähler	D 2/6
2.5.2 Primär-Sicherung	D 2/6
2.5.3 Sekundär-Sicherungen	D 2/6
2.6 ELEKTRISCHE BAUGRUPPEN GEHÄUSE	D 2/7
2.6.1 LINE AMPLIFIER 1.769.277	D 2/7
2.6.2 MAIN BOARD 1.630.052	D 2/8
2.6.3 Netzanschluss-Modul 89.01.4001	D 2/9
2.6.4 Transformator 1.630.056	D 2/9

2.1 ALLGEMEINE HINWEISE

Achtung: Vor dem Entfernen von Gehäuseteilen und elektrischen Baugruppen muss das Gerät vom Netzanschluss getrennt werden.

Hinweis:

- Bei Aus- und Einbauarbeiten elektronischer Komponenten sind die eingangs dieser Service-Anleitung aufgeführten Richtlinien zur Behandlung von MOS-Bauteilen zu beachten.
- Um bei Ein- und Ausbauarbeiten Beschädigungen an gelösten Kabelverbindungen zu verhindern, sind diese in den dafür vorgesehenen Aussparungen an Gehäuse- und Montageteilen zu versorgen.

2.1.1 Benötigtes Werkzeug

■ 1 Kreuzschlitz-Schraubendreher	Grösse	1
■ 1 Kreuzschlitz-Schraubendreher	Grösse	2
■ 1 Schraubendreher	Grösse	0
■ 1 Schraubendreher	Grösse	1
■ 1 Schraubendreher	Grösse	2
■ 1 Schraubendreher	Grösse	3
■ 1 Pinzette		
■ 1 Innensechskant-Schlüssel "Inbus"	Grösse	1,5
■ 1 Innensechskant-Schlüssel "Inbus"	Grösse	2
■ 1 Innensechskant-Schlüssel "Inbus"	Grösse	2,5
■ 1 Gabelschlüssel	Schlüsselweite	5

Empfehlung: Arbeitsplatz mit Schaumstoff auslegen, um Kratzspuren am Gerät zu vermeiden.

2.1.2 Zusammenbau

Der Zusammenbau erfolgt sinngemäss in umgekehrter Reihenfolge der nachstehend beschriebenen Ausbau-Anleitungen unter Beachtung der angeführten Montage-Hinweise.

2.2 FRONTPLATTE

-> Fig. 2.1, 2.2

- Allfällige Holzfurniere durch Lösen von je 2 seitlichen Schrauben entfernen
- Ladeklappe schliessen und Gerät mit Frontplatte nach unten auf den Tisch stellen
- Frontplatte mit 6 Schrauben [1] lösen. Das Gerät vorsichtig auf die Füße drehen, auf die Seite, auf welcher die Verbindungskabel zur Frontplatte nicht gespannt werden
- Falls weitere Demontagen notwendig sind:
 - Kabelverbindungen lösen:
 - Flachkabelverbindung [2] SERVO BOARD -> MAIN BOARD
 - Flachkabelverbindung [3] KEYBOARD -> MAIN BOARD
 - Schwarzes Massekabel [4] am Gehäuseboden lösen
- Frontplatte und Gehäuse sind separiert

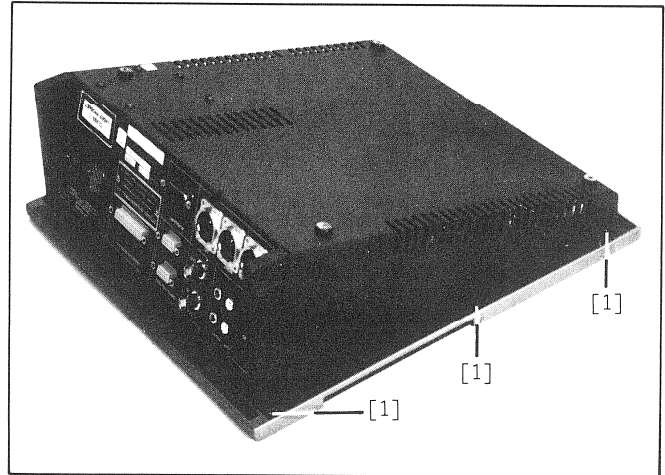


Fig. 2.1

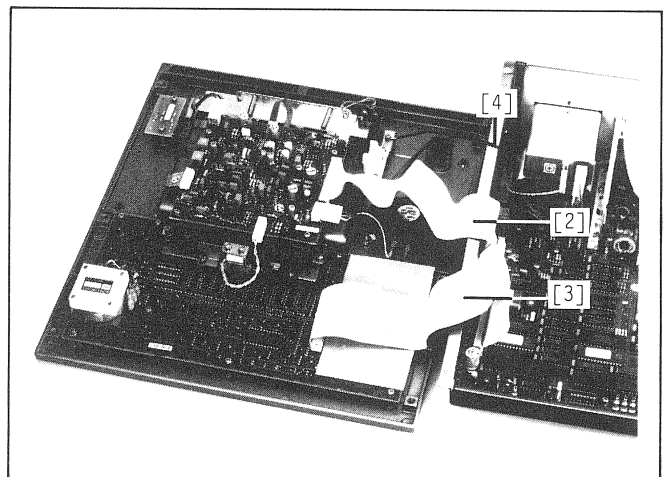


Fig. 2.2

2.3 ELEKTRISCHE BAUGRUPPEN FRONTPLATTE

2.3.1 SERVO BOARD 1.630.051

-> Fig. 2.3

- Frontplatte entfernen (Abschnitt 2.2)

Vorsicht:

- Vor dem Entfernen der Flexprints muss der Schieber der Kupplung (auf dem SERVO BOARD) gegen den Rand des Boards bewegt werden. Dadurch werden die Kontakte freigegeben.
- Berührung der empfindlichen Flexprint-Kontakte vermeiden. Schliessen Sie diese durch einen Kontakt-Clip kurz.
- Kabelverbindungen lösen:
 - Kabelverbindung [5] SERVO BOARD -> SWITCH BOARD
 - Kabelverbindung [6] SERVO BOARD -> Schliesskontakt
 - Kabelverbindung [7] SERVO BOARD -> Monitor-Lautsprecher
 - Kabelverbindung [8] SERVO BOARD -> Klappenverriegelung
 - Flexprint-Verbindung [9] SERVO BOARD -> CD-ROM-Laufwerk
 - Flexprint-Verbindung [10] SERVO BOARD -> CD-ROM-Laufwerk
- 4 Schrauben [11] lösen und SERVO BOARD (inkl. Metallfüsse und aufgeklebte Isolationsfolie) herausheben

Montagehinweis:

- Vor dem Anschrauben des SERVO BOARDs muss die Flexprint-Verbindung [10] zwischen der Isolationsfolie des Prints und dem Metallfuss herausgeführt sein.
- Die Flexprint-Verbindungen [9] und [10] mit grosser Vorsicht wiederherstellen. Kontakte des Flexprints niemals berühren!

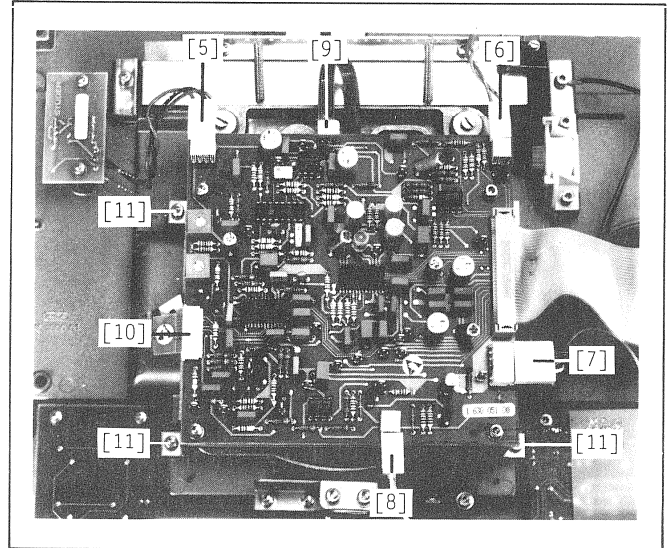


Fig. 2.3

2.3.2 KEYBOARD 1.630.050

-> Fig. 2.4

- Frontplatte entfernen (Abschnitt 2.2)
- Auf dem KEYBOARD 9 Schrauben [12] lösen und Print (inkl. aufgeklebte Schutzfolie) entfernen

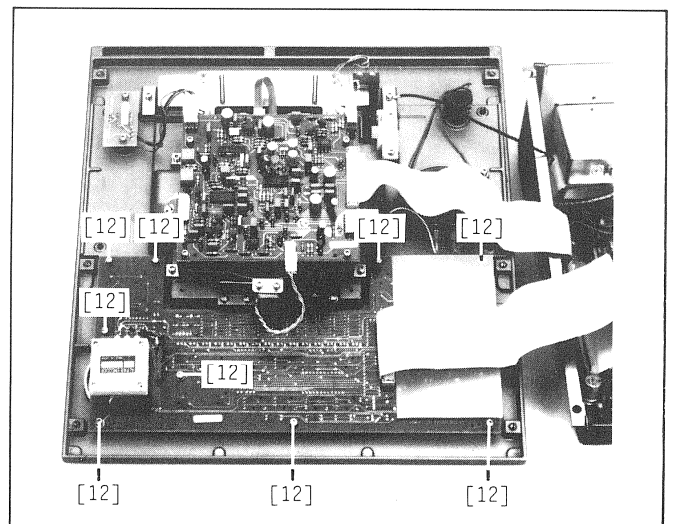


Fig. 2.4

2.3.3 CUE-RAD-ENCODER 1.630.010

-> Fig. 2.5, 2.6

- Frontplatte entfernen (Abschnitt 2.2)
- Kabelverbindungen lösen:
 - Einzelstecker weiss [13] Cue-Rad-Encoder -> Pin 1 KEYBOARD
 - Einzelstecker schwarz [14] Cue-Rad-Encoder -> Pin 2 KEYBOARD
 - Einzelstecker violett [15] Cue-Rad-Encoder -> Pin 3 KEYBOARD
- Aluminium-Rad durch Lösen der radial versenkten Schraube [16] entfernen
- Bestückungsseitig 3 Schrauben [17] lösen und Cue-Rad-Encoder entfernen

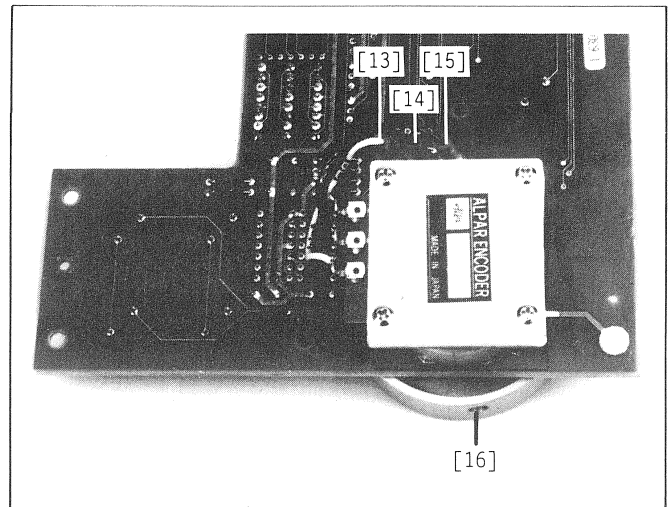


Fig. 2.5

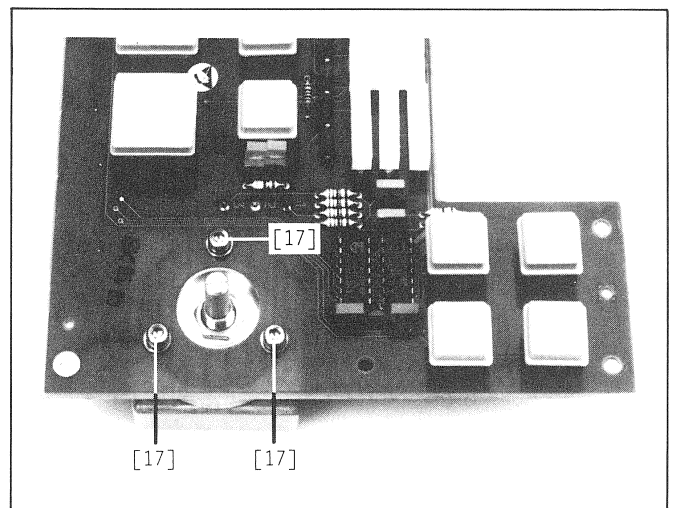


Fig. 2.6

2.3.4 SWITCH BOARD 1.630.053

-> Fig. 2.7

- Frontplatte entfernen (Abschnitt 2.2)
- Kabelverbindung lösen:
 - Kabelverbindung [18] SWITCH BOARD -> SERVO BOARD
- 2 Schrauben [19] lösen und SWITCH BOARD entfernen

2.3.5 LAUTSPRECHER 71.01.0152

-> Fig. 2.7

- Frontplatte entfernen (Abschnitt 2.2)
- Kabelverbindung lösen:
 - Gelbe Kabelverbindung [20] Lautsprecher (unten links) -> SERVO BOARD
 - Braune Kabelverbindung [21] Lautsprecher (unten rechts) -> Phones
- 2 Schrauben [22] leicht anlösen und Halterungsblech wegdrehen. Lautsprecher 71.01.0152 entfernen

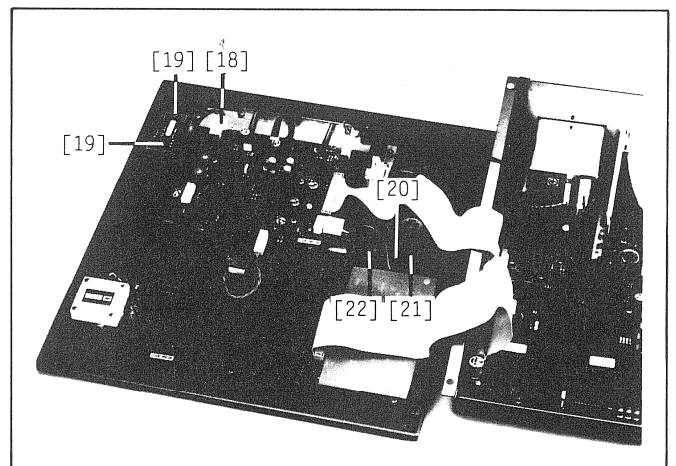


Fig. 2.7

2.4 CD-ROM-LAUFWERK 1.630.010

-> Fig. 2.8, 2.9

- Frontplatte entfernen (Abschnitt 2.2)
- SERVO BOARD entfernen (Abschnitt 2.3.1)
- Lösen der 2 Spannfedern [23]
- Lösen der 4 nicht verlierbaren Schrauben [24]. Gehäuse des CD-ROM-Laufwerks entfernen
- 3 Kreuzschrauben (2 versenkte [25] und 1 Rundkopf [26]) lösen. CD-ROM-Laufwerk entfernen

Vorsicht:

- Flexprint-Verbindungen beim Umdrehen des Gehäuses des CD-ROM-Laufwerks weder verletzen noch falten.

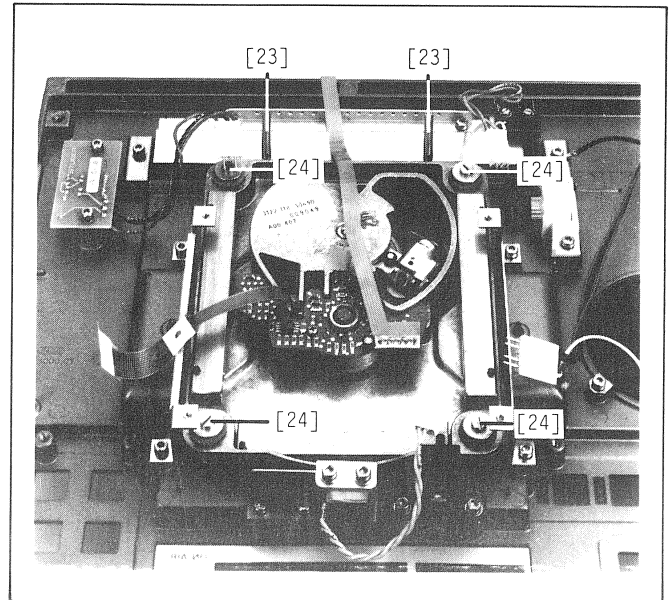


Fig. 2.8

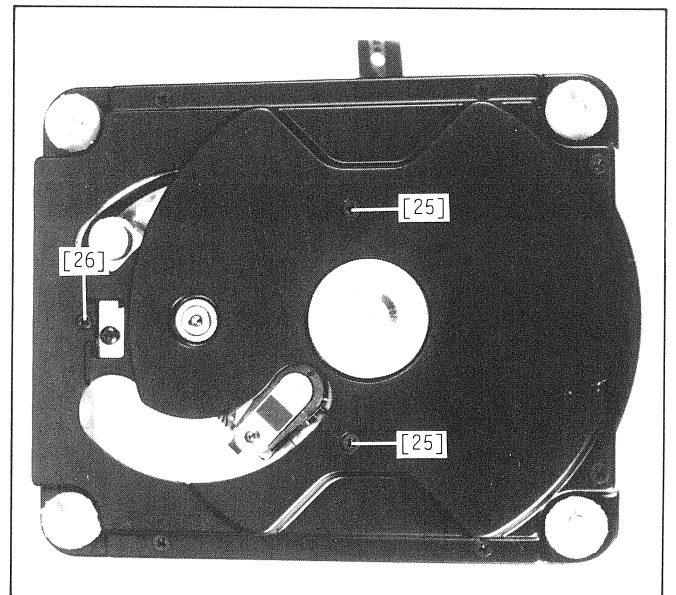


Fig. 2.9

2.5 GEHÄUSE

2.5.1 Netzspannungswähler

-> Fig. 2.10

- Gerät abstellen und Netzkabel herausziehen
- An der Rückwand mittels Schraubenzieher das Netzspannungswähler-Modul [27] herausheben

Montagehinweis:

- Netzspannungswähler-Modul so einsetzen, dass dessen Position mit der Netzspannung übereinstimmt: Pfeilmarkierung ><.

2.5.2 Primär-Sicherung

-> Fig. 2.10

- Netzspannungswähler-Modul ausbauen (Abschnitt 2.5.1)
 - Die Primär-Sicherung befindet sich in diesem Modul
- Sicherungswerte:
- 100 ... 140 V AC: T 500 mA / 250 V (SLOW)
 - 200 ... 240 V AC: T 250 mA / 250 V (SLOW)

2.5.3 Sekundär-Sicherungen

- Frontplatte entfernen (Abschnitt 2.2)
- Die 4 Sekundär-Sicherungen sind auf dem MAIN BOARD zugänglich
- Die Sekundär-Sicherungen können mit einer Pinzette ausgetauscht werden

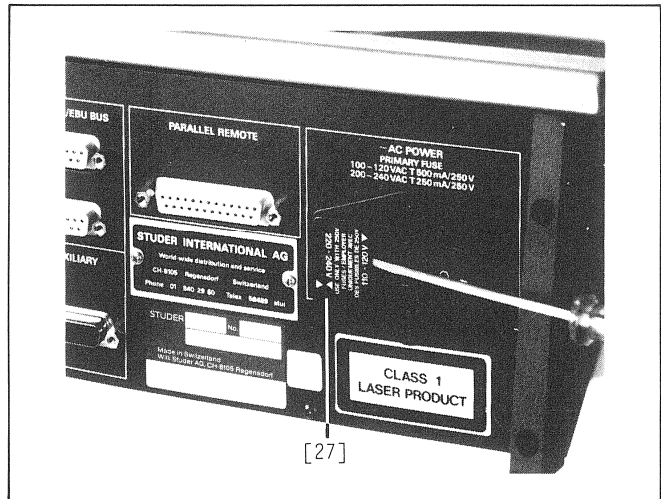


Fig. 2.10

2.6 ELEKTRISCHE BAUGRUPPEN GEHÄUSE

2.6.1 LINE AMPLIFIER 1.769.277

-> Fig. 2.11

- Frontplatte entfernen (Abschnitt 2.2)
- Kabelverbindungen lösen:
 - Kabelverbindung [28] LINE AMPLIFIER -> MAIN BOARD
 - Kabelverbindung [29] LINE AMPLIFIER -> MAIN BOARD
 - Kabelverbindung [30] CINCH BOARD BUCHSEN -> MAIN BOARD
- 4 Schnappverbindungen lösen [31]

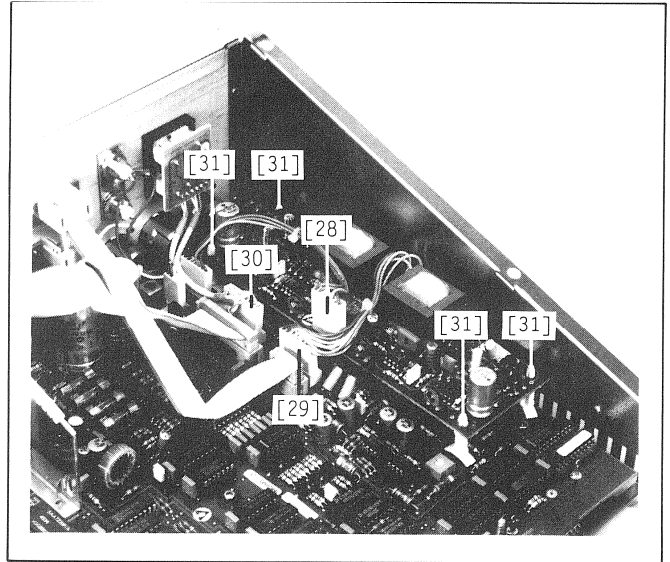


Fig. 2.11

2.6.2 MAIN BOARD 1.630.052

- > Fig. 2.12, 2.13, 2.14
- Frontplatte entfernen (Abschnitt 2.2)
 - LINE AMPLIFIER entfernen (Abschnitt 2.6.1)
 - Kabelverbindungen lösen:
 - Verbindungskabel [32] MAIN BOARD -> Transformator
 - Flachkabelverbindung [33] MAIN BOARD -> Stecker PARALLEL REMOTE
 - Flachkabelverbindung [34] MAIN BOARD -> Stecker SMPTE/EBU BUS
 - Verbindungskabel [35] MAIN BOARD -> BNC-Buchsen
 - Verbindungskabel [36] MAIN BOARD ganz entfernen
 - 9 Schrauben [37] lösen
 - Bei den 3 XLR-Buchsen [38] im Buchsenzentrum Drehung nach links mit feinem Schraubenzieher durchführen
 - An der Rückwand die 2 Schrauben [39] der AUXILIARY Schnittstelle lösen und entfernen
 - MAIN BOARD (inkl. Kühlblech) entfernen

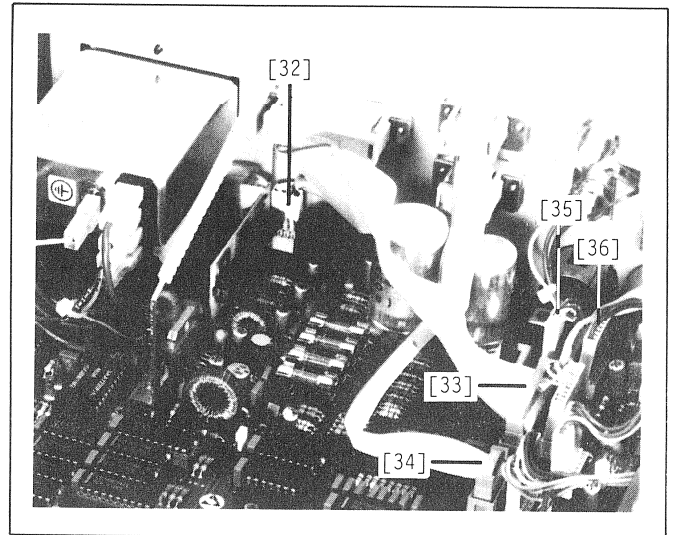


Fig. 2.12

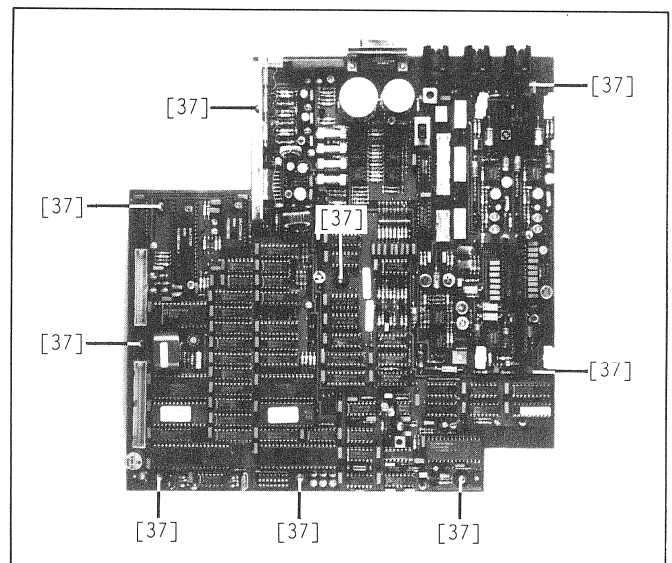


Fig. 2.13

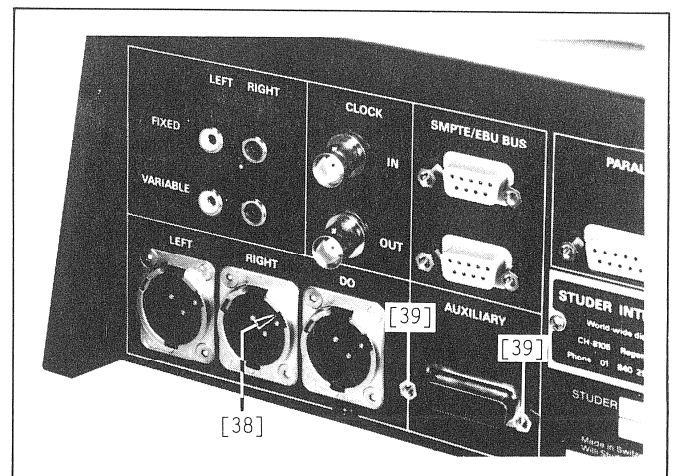


Fig. 2.14

2.6.3 Netzanschluss-Modul 89.01.4001

-> Fig. 2.15, 2.16

- Frontplatte entfernen (Abschnitt 2.2)
- Kabelverbindungen lösen:
 - Gelbgrünes Massekabel [40] am Netzanschluss-Modul
 - 4 Einzelstecker [41] Netzeingang -> Transformator;
 Reihenfolge von oben nach unten gemäss Aufkleber:
 - blau
 - grau
 - violett
 - braun
- Am Netzanschluss von der Geräterückwand her 2 Schrauben [42] lösen und entfernen. Netzanschluss-Modul aus der Rückwand herausziehen

2.6.4 Transformator 1.630.056

-> Fig. 2.15, 2.16

- Frontplatte entfernen (Abschnitt 2.2)
- Netzanschluss-Modul entfernen (Abschnitt 2.6.3)
- Kabelverbindungen lösen:
 - Verbindungskabel [43] Transformator -> MAIN BOARD
- Gerät seitlich stellen und stützen, so dass der Transformator gegen unten zu liegen kommt
- An der Geräteunterseite 4 Schrauben [44] lösen
- Transformator mit der freien Hand entfernen

Vorsicht:

- Die 4 Gewindeplättchen an den Füßen des Transformators nicht verlieren.

Montagehinweis:

- Die 4 Gewindeplättchen an den Füßen des Transformators einsetzen und bei seitlich stehendem Gerät die Schrauben vom Boden her einpassen.

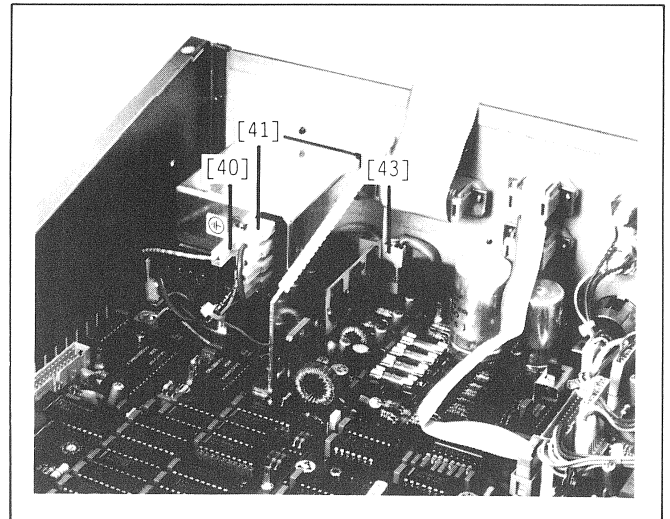


Fig. 2.15

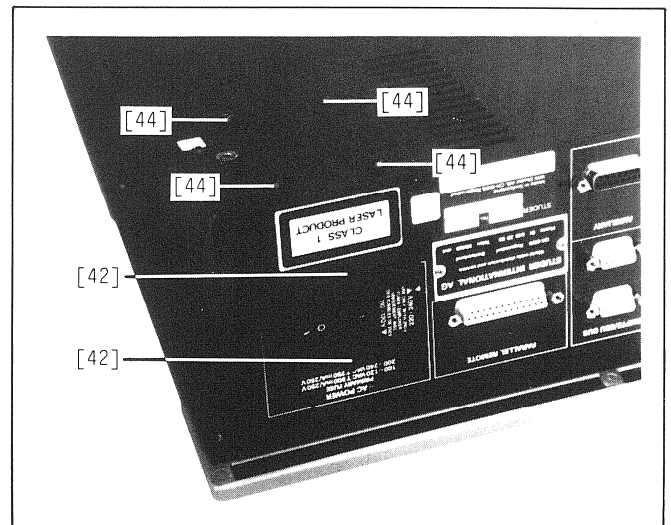


Fig. 2.16

3. FUNKTIONSBESCHREIBUNG A730

INHALT	Seite
3. FUNKTIONSBESCHREIBUNG A730	D 3/2
3.1 MAIN BOARD 1.630.052	D 3/2
3.1.1 Regelung der Speisespannungen	D 3/2
3.1.2 Prozessorsysteme	D 3/3
3.1.3 Digitale Signalverarbeitung	D 3/4
3.1.4 Digitale Filterung	D 3/4
3.1.5 Digital/Analog Wandlung	D 3/5
3.1.6 Pegeleinstellung variable Ausgänge und Kopfhörer	D 3/5
3.1.7 Parallele Fernsteuerung	D 3/6
3.1.8 Serielle Schnittstelle	D 3/6
3.1.9 Modulationsstart	D 3/7
3.1.10 WCLK-Generierung	D 3/7
3.1.11 Clock-Generierung mit PLL (für VARISPEED) oder Quarz	D 3/7
3.2 SERVO BOARD 1.630.051	D 3/8
3.2.1 Laserstrom-Steuerung	D 3/8
3.2.2 HF-Signalvorverstärkung	D 3/9
3.2.3 Signalprozessor	D 3/9
3.2.4 Fokusregelung	D 3/9
3.2.5 Radialregelung	D 3/10
3.2.6 Automatic Gain Control	D 3/10
3.2.7 Discmotorregelung	D 3/10
3.2.8 Verriegelung der Ladeklappe	D 3/10
3.3 KEYBOARD 1.630.050	D 3/11
3.3.1 Tastaturabfrage	D 3/11
3.3.2 Cue-Rad	D 3/11
3.3.3 LED-Anzeige	D 3/11

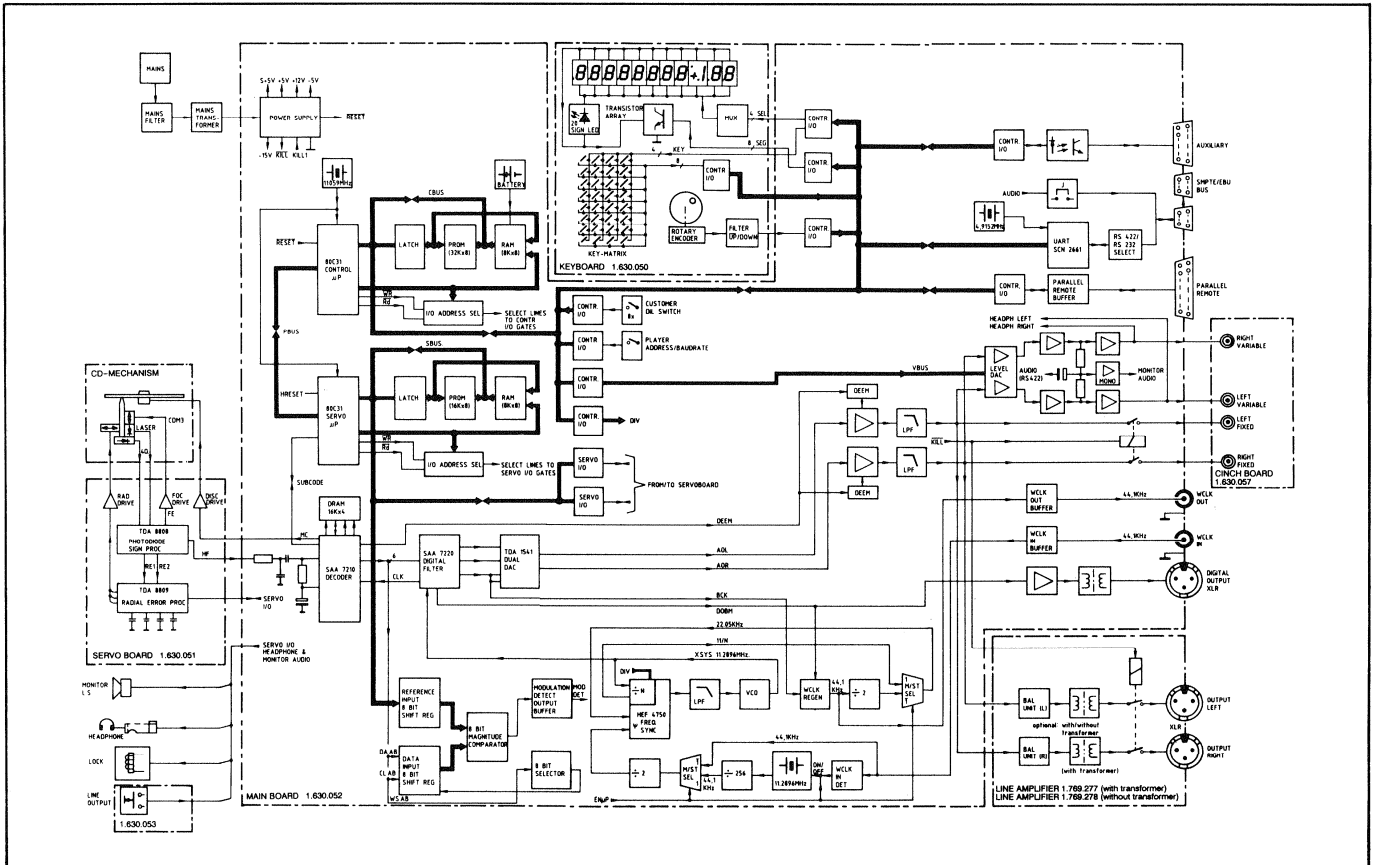


Fig. 3.1

Die folgende Schaltungs-Beschreibung ist gemäss den drei Prints MAIN BOARD, SERVO BOARD und KEYBOARD gegliedert. Der Text ist mit verkleinerten Schaltplänen des jeweils behandelten Schaltungsteils ergänzt. Prints werden immer mit Grossbuchstaben geschrieben (z.B. MAIN BOARD). Wird ein Teil referenziert, der sich ausserhalb des gerade behandelten Schaltungsteils befindet, so wird ein Hinweis auf die Schaltplan-Sammlung am Ende des Manual gegeben (z.B. MAIN BOARD S.7)

3.1 MAIN BOARD 1.630.052

Auf dem MAIN BOARD sind folgende Schaltungsteile untergebracht:

- Regelung der Speisespannungen
- Prozessorsysteme:
 - Kontrollprozessor
 - Servoprozessor
- Parallel-Schnittstelle
- SMPT/EBU-Bus (RS422) und RS232-Schnittstelle
- VARISPEED- und PLL-Schaltung
- WCLK-Generierung
- Modulations-Start
- Digitale Signalverarbeitung
- Digitale Filterung
- Digital/Analog Wandlung
- Pegeleinstellung:
 - Monitor-Lautsprecher
 - Variabler Output
 - Kopfhörer

3.1.1 Regelung der Speisespannungen

-> Fig. 3.2

Die Speisespannungen (-5V,+12V,-15V) werden durch die Spannungsregler IC23...IC25 geregelt. Die +5V Speisespannung wird durch den Schalt-Spannungsregler L296, IC22, erzeugt, welcher auch das RESET-Signal für die Kontroll- und Servo-Prozessoren IC7 und IC35 liefert. Die +5V-Speisung für das SERVO BOARD, Signal S+5V, wird durch L4 zusätzlich gefiltert. Die Dioden D5, D6, und D10 verhindern beim Ausschalten einen Polaritätswechsel der Ausgangsspannungen. Über D13,D14 wird die Speisespannung der Mute-Schaltung zugeführt. Bei Spannungsausfall am Trafo fallen die beiden Relais K1 für die FIXED-Ausgänge (auf dem MAIN BOARD) und für die LINE-Ausgänge (auf dem LINE AMPLIFIER) über die Mute-Schaltung vorzeitig ab. Die beiden Relais können ebenfalls über Q30 vom Servoprozessor aus gemutet werden. R51, C202 bewirken beim Einschalten, dass die beiden Relais K1 verzögert angezogen werden. Damit werden knackende Geräusche beim Einschalten verhindert.

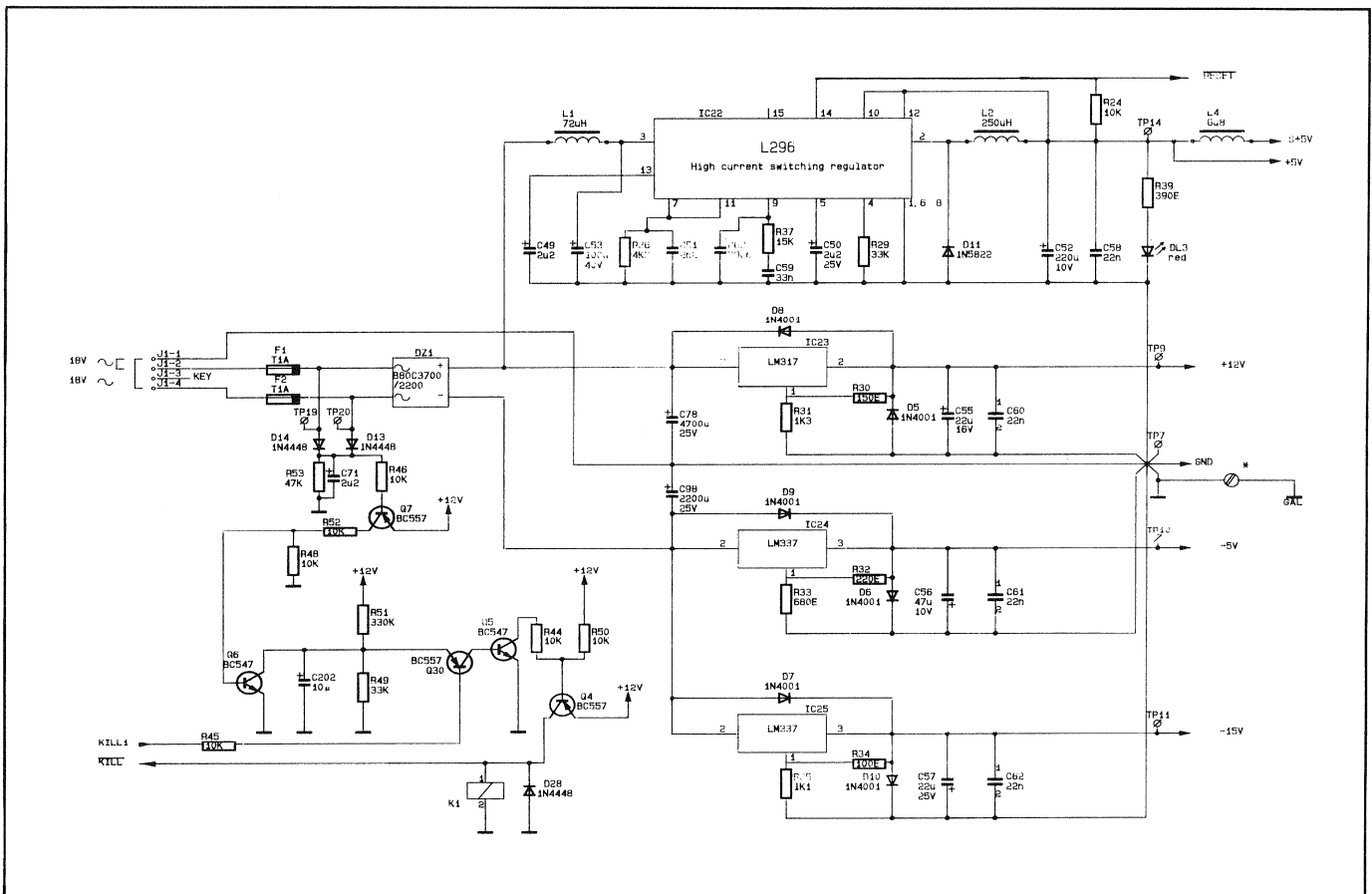


Fig. 3.2

3.1.2 Prozessorsysteme

-> Fig. 3.3, 3.4, 3.5
 Das Prozessorsystem besteht aus zwei Prozessoren:
 - einem Kontrollprozessor IC7 mit EPROM IC3 und RAM IC4 als externe Speicher sowie den zugehörigen I/O-Ports IC9...IC71
 - einem Servoprozessor IC35 mit EPROM IC33 und RAM IC34 als externe Speicher und den I/O-Ports IC29...IC32.
 Die beiden Prozessoren kommunizieren über die Signalleitungen ACK, ATTN und PDO...PD7 (PBUS) miteinander.

Der Kontrollprozessor hat direkten Zugriff zum Cue-Rad (Signal DIAL, vom KEYBOARD) und zum Serial Communication Controller IC5 (MAIN BOARD S.8) über die Signale RXRDY/TXRDY, R/W, CINTO. Mit den Kontrolladressen CA13...CA15 werden mit Hilfe von IC20, IC21, IC26, IC27 und IC 46 die Selectsignale für die Ports generiert. Der Servoprozessor hat über die Leitungen TL, SI/RD und RE-DIG direkten Zugriff zu den Servo-ICs TDA8808 und TDA 8809 (SERVO BOARD) sowie zur Decoderschaltung IC6 (MAIN BOARD S.5) über das Signal QRA. Die Selectsignale werden durch die Servoadressen SA13...SA15 in IC36 erzeugt und dann den I/O-Ports zugeführt.

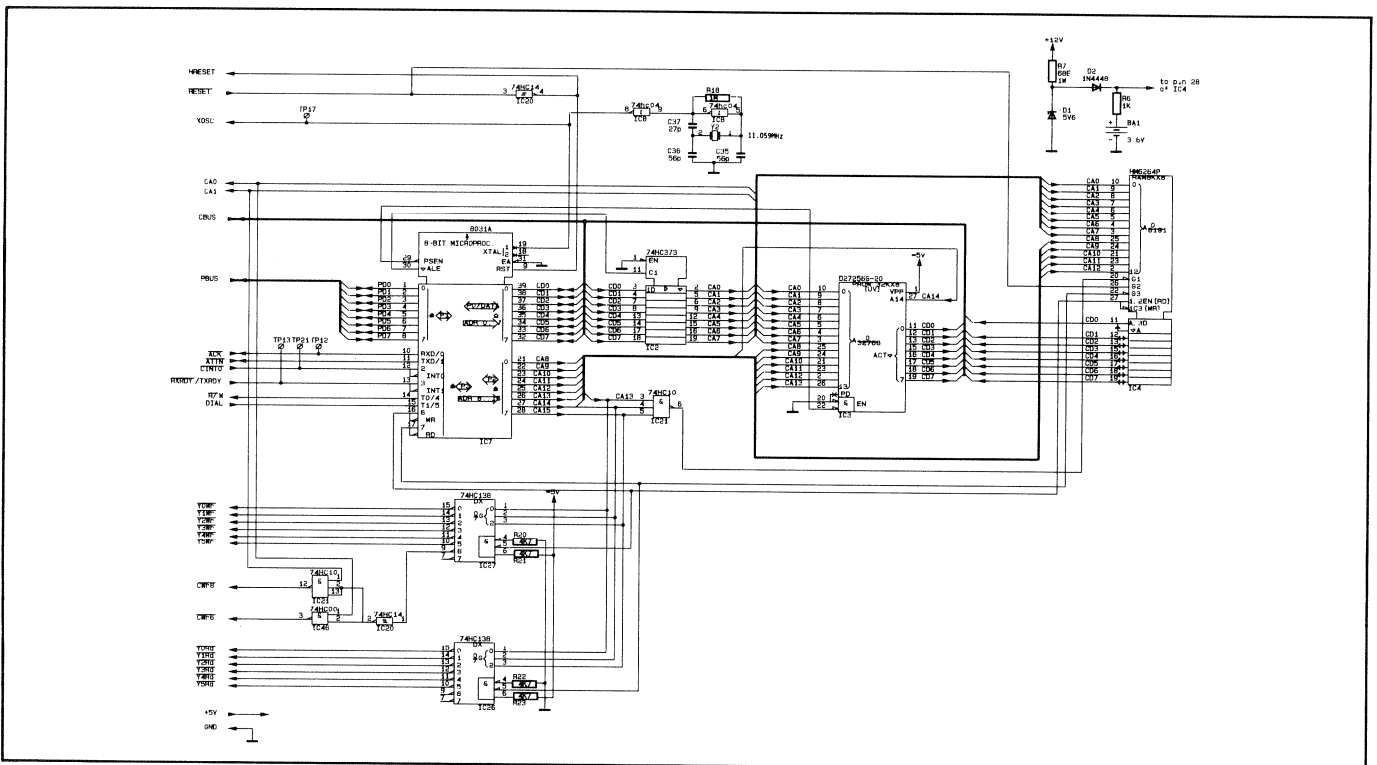


Fig. 3.3

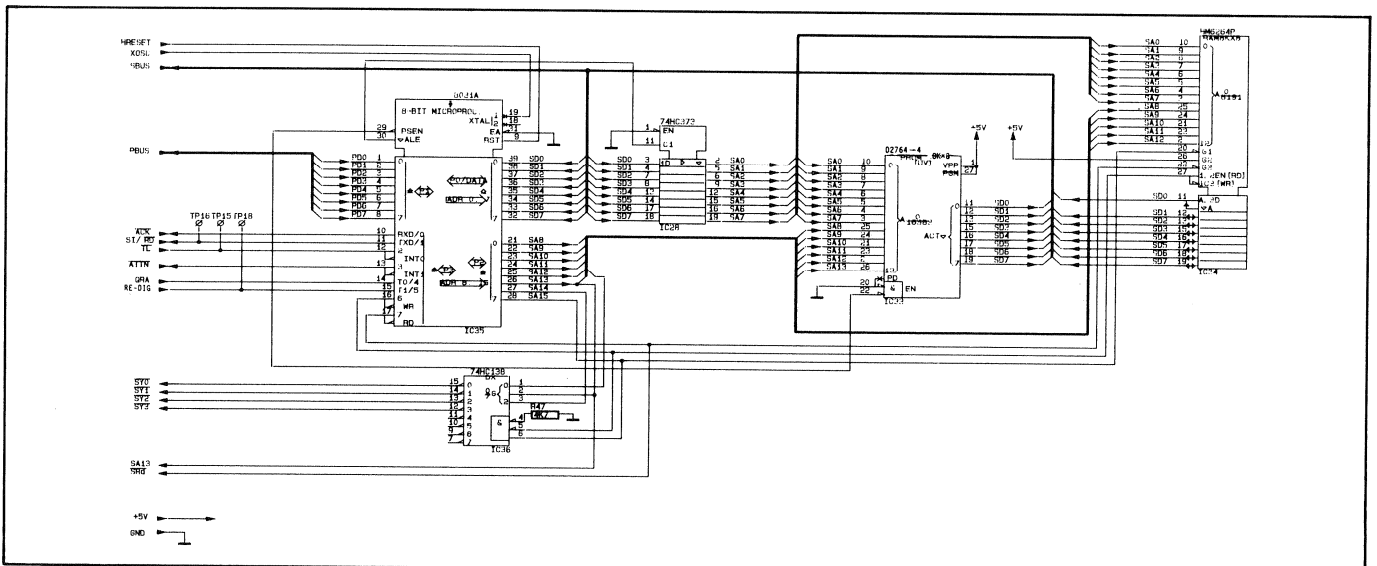


Fig. 3.4

I²S-Format. Mit DAAB (Data), CLAB (Clock), WSAB (Word Select) werden in IC19 das serielle Ausgangssignal I²S (DABD, CLBD, WSBD) und das digitale Ausgangssignal (DOBM) generiert. (Bemerkung: Die beiden letzten Buchstaben der obigen Signalbezeichnungen bezeichnen Sender und Empfänger des jeweiligen Signals. IC6, IC19 und IC66 werden in gewissen Unterlagen auch als Schaltungen "A", "B" und "D" bezeichnet. CLAB ist also der Clock zwischen IC6 ("A") und IC19 ("B"))

Die Auflösung von 16 Bit mit Vierfach-Oversampling und die anschließende digitale Filterung durch ein Stereo-Transversal-Filter (FIR) in IC19 sorgen für eine effiziente Unterdrückung von Störfrequenzen oberhalb von 24 kHz (>50 dB).

Der Servoprozessor senkt mit dem Signal ATSB (aktiv "L") während des Suchlaufs den Ausgangspegel um 12 dB. Mit dem Signal MUSB vom Servoprozessor über Port 5 (aktiv "L") wird der Ausgang langsam stummgeschaltet und wieder hochgesteuert (soft muting). Soft muting tritt bei jedem Cue-Vorgang und beim Betätigen der Tasten PAUSE und PLAY in Funktion.

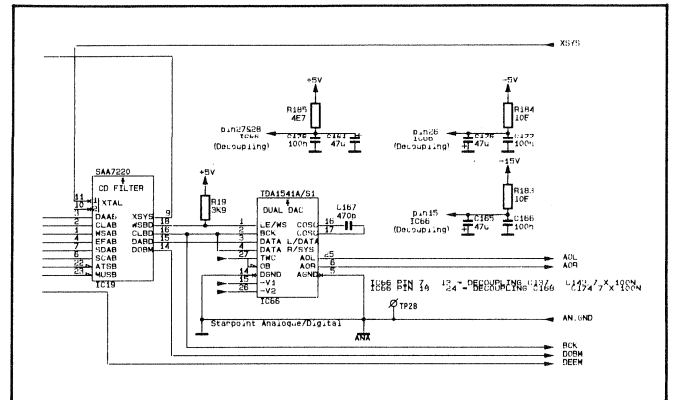


Fig. 3.7

3.1.5 Digital/Analog Wandlung

-> Fig. 3.7, 3.8

IC66 decodiert die seriellen Audiodaten im I²S-Format (DABD, CLBD, WSBD), ordnet die 16 Bit-Worte kanalweise und wandelt die Daten des linken und rechten Kanals gleichzeitig (kein Zeitmultiplex-Verfahren) in analoge Werte um.

Die analogen Ausgänge AOR (rechter Kanal) und AOL (linker Kanal) gelangen über zwei phasenlineare Bessel-Tiefpassfilter (IC64, Q20 und IC70, Q22) mit umschaltbarer Charakteristik (Signal DEEM, für CDs mit/ohne Pre-emphasis) zum Leitungstreiber und werden dann dem LINE-AMPLIFIER BOARD 1.769.277 zugeführt. Die fixen Ausgänge können mit dem Relais K1 auf dem MAIN BOARD stummgeschaltet werden, die LINE-Ausgänge mit dem Relais K1 auf dem LINE AMPLIFIER BOARD.

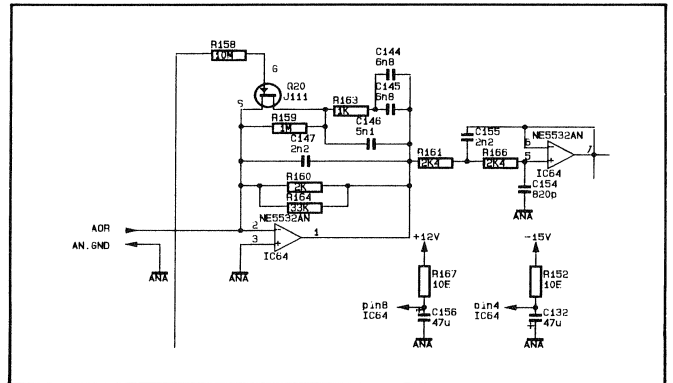


Fig. 3.8

3.1.6 PegelEinstellung variable Ausgänge und Kopfhörer

-> Fig. 3.9

Die vom Kontrollprozessor über die Datenleitungen ausgegebenen Sollwerte der Volumen-Steuerung werden im Latch IC71 (MAIN BOARD S.4) zwischengespeichert und steuern über den VBUS die Verstärkung des Dual Digital/Analog-Wandlers IC67. Das analoge Ausgangssignal wird mit den nachfolgenden Operations-Verstärkern IC58 Pins1,2,3 und IC65/ Pins1,2,3, deren Verstärkung fest eingestellt ist, weiter verarbeitet.

Die erhaltenen Audio-Signale werden dann für die VARIABLE- und die Kopfhörer-Ausgänge mit den IC58/Pins5,6,7 und IC65/Pins5,6,7 nochmals verstärkt. Aus den Signalen des linken und rechten Kanals wird mit R203, R204 ein Monosignal für den RS-Schnittstellen-Anschluss (Signal AUDIO*) gemischt. Mit C135, C136, R139 und R143 wird ein weiteres Signal für den Monitor-Lautsprecher gemischt, welches mit IC57, Q16 und Q17 zusätzlich verstärkt wird und mit Q21, Q15 stummgeschaltet werden kann. Mit R147 wird der maximale Pegel des Monitor-Lautsprechers eingestellt.

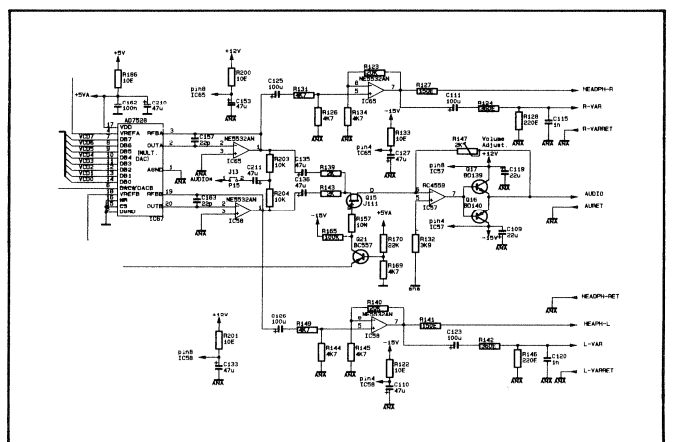


Fig. 3.9

3.1.7 Parallele Fernsteuerung

-> Fig. 3.10
 Die Fernsteuerbefehle gelangen vom Stecker P7 über einen invertierenden Schmitt-Trigger IC51, IC20 und den Eingabe-Buffer IC10 zum Kontrollprozessor. Die Rückmeldesignale für die Anzeigen werden über den Ausgabe-Speicher IC16 (MAIN BOARD S.4) und die Leistungstreiber Q8...Q13 auf den Stecker P7 geführt. Die Signale CLK, DATA, EN-D1 und EN-D2 werden ebenfalls auf den Stecker P7 geführt, damit die Siebensegment-LED-Anzeige des PARALLEL CONTROLLERS angesteuert werden kann. Der für die Übertragung des Fader-Start-Signals eingesetzte Opto-Koppler DLQ1 wird über einen Gleichrichter

(D15,D16,D21,D22) angesteuert, wodurch er Steuerspannungen beliebiger Polarität verarbeitet. Mit dem Signal FADERA wird dem Kontrollprozessor bei Faderbetrieb der Faderstart signalisiert. Auf dem MAIN BOARD ist noch eine zweite Parallel-Schnittstelle realisiert (AUXILIARY, Stecker J10), die über die Optokoppler (DLQ1...DLQ6) galvanisch von der Elektronik getrennt ist. Auf den 15-poligen Stecker J10 sind einige Schaltkontakte und Statusmeldungen herausgeführt (Siehe Steckerbelegung).

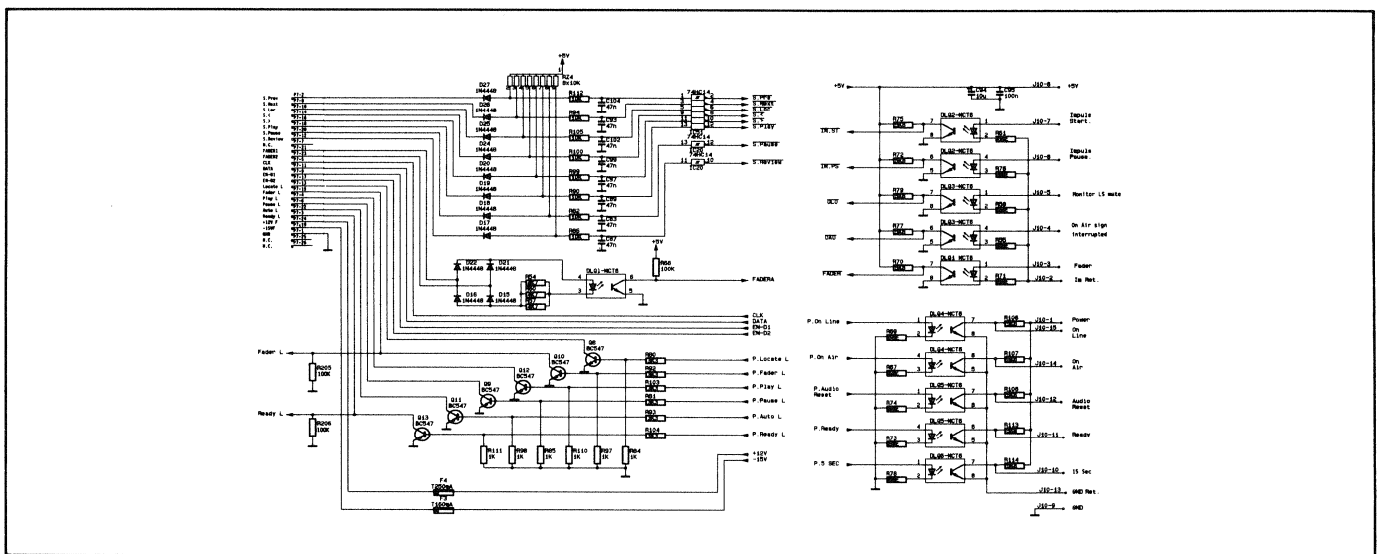


Fig. 3.10

3.1.8 Serielle Schnittstelle

-> Fig. 3.11
 Die serielle Schnittstelle erlaubt die Kommunikation zwischen dem Mikroprozessor und externen Geräten. Der Serial Communication Controller SCN2661B, IC5, welcher über eine eigene Zeitbasis von 4,9152 MHz (Y1) verfügt, ist für die Übertragung verantwortlich und kann mit

Schalter S3 zwischen RS232 und RS422 umgeschaltet werden. Auf den Schnittstellen-Stecker P6 ist zusätzlich das Mono-Audio-Signal AUDIO* (Siehe MAIN BOARD S.6) herausgeführt.

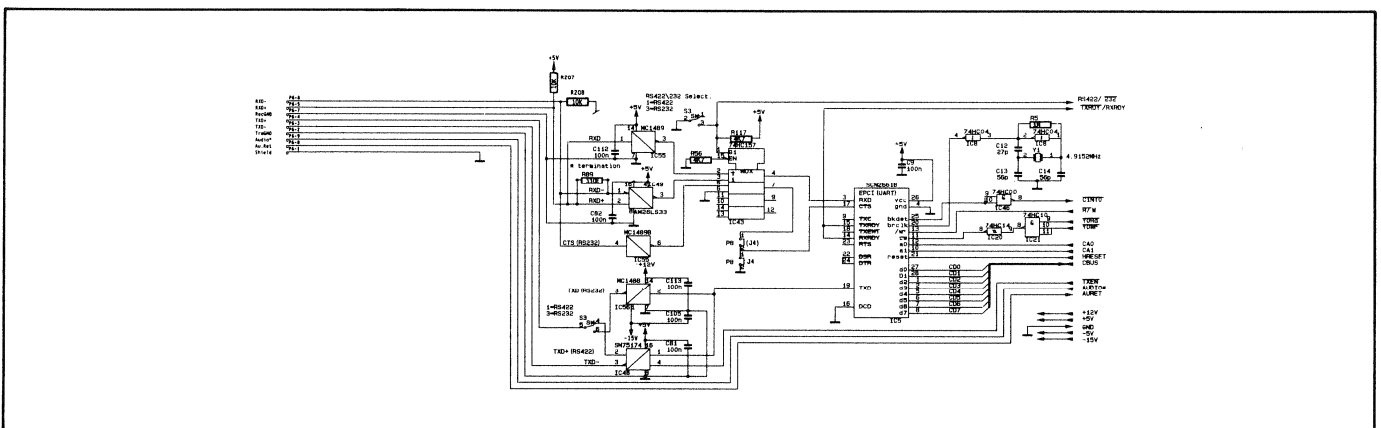


Fig. 3.11

3.1.9 Modulationsstart

-> Fig. 3.12

Die Modulationsstart-Schaltung liefert dem Servoprozessor immer dann ein Signal, wenn der Pegel der Audio-Information einen vorgegebenen Schwellwert überschreitet. Somit können der Anfang und das Ende eines Musikstückes genau definiert und die Cue-Adresse kann entsprechend gesetzt werden.

Die digitale Audio-Information steht im seriellen I²S-Format mit DAAB (Data), CLAB (Clock), WSAB (Word Select) zur Verfügung und muss vor der Schwellwert-Bestimmung in eine parallele Zweierkomplement-Darstellung umgewandelt werden.

Bei der Schwellwert-Bestimmung interessieren nur das Vorzeichen (höchstwertigstes Datenbit, MSB) und die acht Bits 5...12. Die Schieberegister IC40, IC41 und die Gatter IC20, IC44, IC46 sind für die korrekte Speicherung der Datenbits 5...12 im Schieberegister/Latch IC39 und des Vorzeichens im Flip-Flop IC42 verantwortlich. Falls das Vorzeichen (IC46/Pin5) richtig ist und die an IC38 anliegenden Datenbits 5...12 (Wert Q) grösser sind als der vorgegebene Wert P, so ist der Eingang A IC47/Pin9 logisch "0" und das Signal von IC44/Pin8 triggert das Monoflop IC47. Der Servoprozessor erhält dadurch einen Puls (logisch "1") auf der Leitung MODEDET.

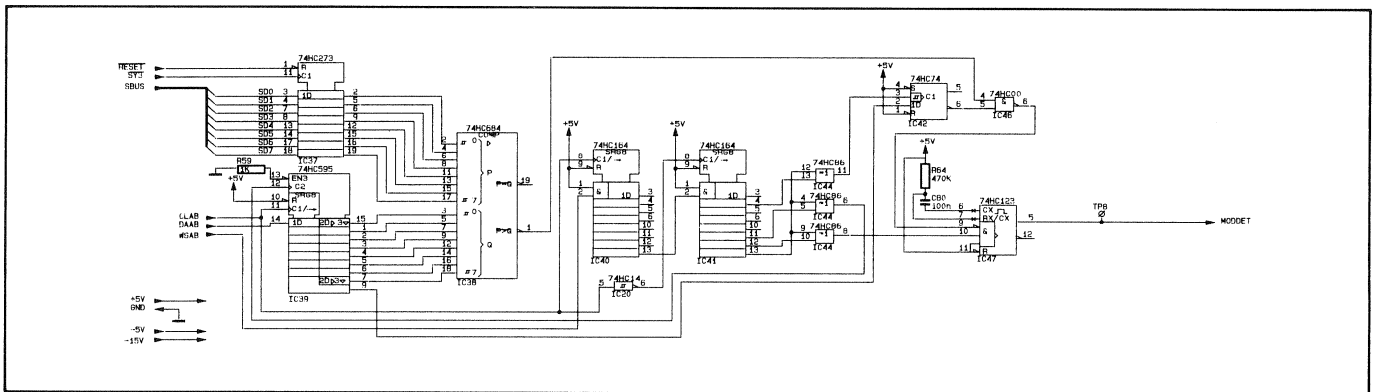


Fig. 3.12

3.1.10 WCLK-Generierung

-> Fig. 3.13

Aus dem Signal DOBM wird in IC68 und IC69 der eigene, aktuelle, digitale Word Clock DWCK generiert und als Signal WCLK OUT für eine SLAVE-Maschine als absolut synchrones Signal am Anschluss CLOCK OUT [29] zur Verfügung gestellt.

Das Signal WCLK OUT kann mit Jumper J6 (MAIN BOARD S.9) umgeschaltet werden zwischen TTL-Pegel, von IC48, oder symmetrischem Pegel $\pm 5V$, von IC50.

3.1.11 Clock-Generierung mit PLL (für VARISPEED) oder Quarz

-> Fig. 3.13

Die wichtigsten Komponenten der Clock-Generierung im A730 sind:

- Quarz-Oszillator mit Y3, IC44 und Teiler 1+256, IC45
- VCO (Voltage Controlled Oscillator) IC53, D23, L3
- Frequency Synthesizer IC61
- Pegelwandlung für IC61 mit IC59, IC60 und Q18
- Takt-Regenerierung aus dem Daten-Strom mit IC68, IC69

Die Grundeinstellung des Gerätes erlaubt VARISPEED-Betrieb, falls Jumper J7 auf P13 gesetzt ist. In diesem Fall liefert der Quarz-Oszillator dem Frequenz-Synthesizer IC61 über IC45,62 die nominelle Clock-Frequenz von 44,1 kHz, Signal INPUT. Über die Eingänge BO...B9 von IC61 kann von den Latches IC14,16 (MAIN BOARD S.4) ein Wert in IC61 eingegeben werden. Dieser Wert steuert einen programmierbaren Teiler, welcher es erlaubt, die Frequenz am Ausgang OUT, IC61/Pin26, gegenüber dem Eingang OSC, Pin22, in diskreten Schritten zu ändern. Der Ausgang OUT, Pin26, wird über Q18, IC62 (Signal PHASE), IC59 zum Eingang R, Pin25, durchgeschleuft. Ein Phasenkomparator in IC61 vergleicht die beiden Eingänge R, Pin25, und V, Pin1, miteinander und generiert daraus die beiden Strom-

ausgänge Pin8,9. Diese beeinflussen über die Verstärker-Schaltung IC54 und das Tiefpassfilter R88,C88 eine DC-Spannung, welche den VCO steuert. Dieser generiert die Systemfrequenz (11,2896 MHz $\pm 10\%$), welche einerseits an IC61 zurückgeführt wird (PLL) und andererseits über IC52 auf TTL-Pegel umgeformt und dem Digital-Filter IC19 (MAIN BOARD S.5) zugeführt wird (Signal XSYS). Wird der interne Quarz-Oszillator benutzt (Jumper J7 auf P12), so liefert Y1 den Clock von 11,2896 MHz an XSYS. Der CD-PLAYER A730 kann mit einem externen Clock, Signal WCLK IN am Anschluss [28], Signal WCLK IN, synchronisiert werden. Der Kontrollprozessor erhält von IC47 mit dem Signal WCLKind die Information, ob ein externer Clock anliegt oder nicht. Liegt ein externer Clock an, so schaltet der Kontrollprozessor über die ENuP-Leitung und IC46/Pin13 den internen Quarz-Oszillator ab. Der externe Clock wird dann direkt über IC62/Pin2 der PLL-Schaltung zugeführt. Anstelle des internen Quarz-Oszillators dient in diesem Fall WCLK IN als Referenz-Signal für IC61.

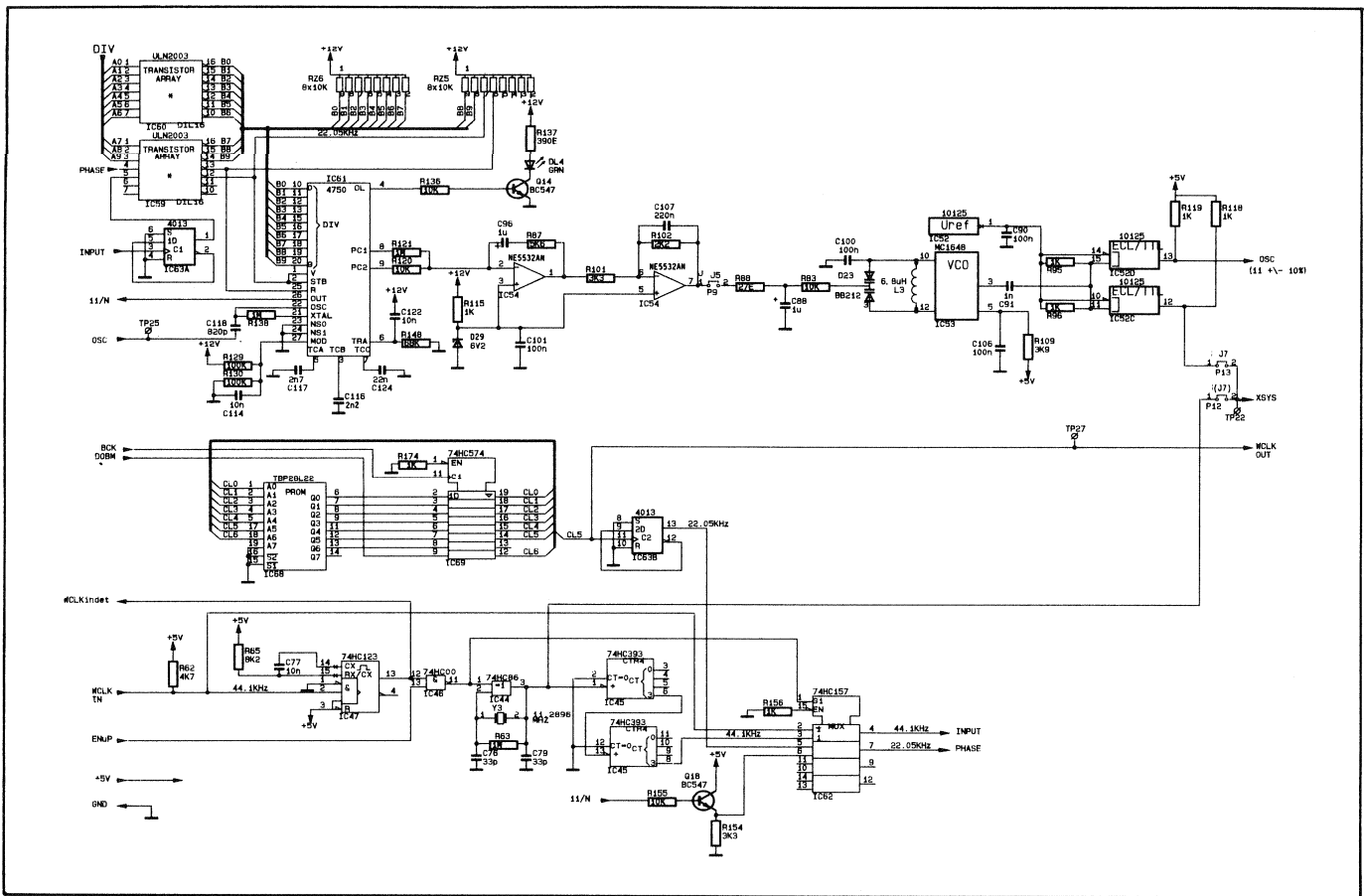


Fig. 3.13

3.2 SERVO BOARD 1.630.051

Auf dem SERVO BOARD sind folgende Schaltungsteile untergebracht:

- Laserstrom-Steuerung
- HF-Signalvorverstärkung
- Signalprozessor
- Fokus-Regelung
- Radial-Regelung
- AGC-Schaltung (Automatic Gain Control)
- Discmotor-Regelung
- Verriegelung der Ladeklappe

3.2.1 Laserstrom-Steuerung

-> Fig. 3.14, 3.16
 Das Signal LO des Signal-Prozessors TDA8808, IC1, steuert über den Transistor Q5 den Strom durch die Laserdiode. Die Monitordiode liefert eine der Intensität des Lasers proportionale Spannung LM für den Laserstrom-Regelkreis in IC1. Mit dem Trimpotentiometer R25 lässt sich die Intensität der Laserdiode einstellen.

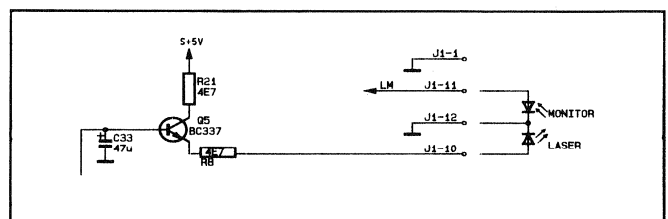


Fig. 3.14

3.2.2 HF-Signalvorverstärkung

Der HF-Signalverstärker (Q1, Q2, Q3) verstärkt den hochfrequenten Stromanteil der vier Empfängerdioden D1...D4 und bildet daraus das Signal HF_IN.

-> Fig. 3.15

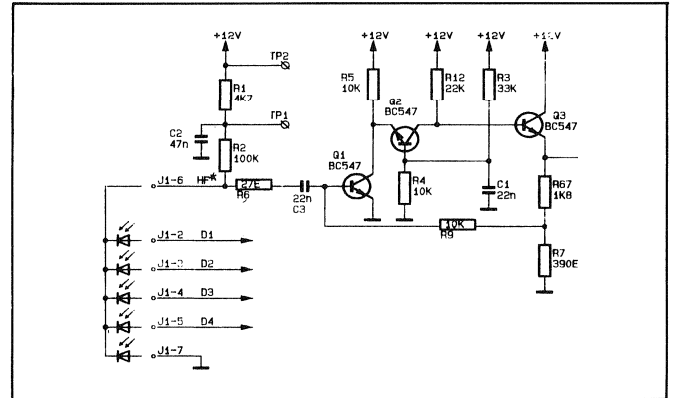


Fig. 3.15

3.2.3 Signalprozessor

Der Signal-Prozessor TDA8808 IC1 bildet aus den vier Fotodioden-Strömen D1...D4 die Radialfehler-Signale RE1 und RE2 für die Radialfehler-Regelung in IC4, sowie die Regelsignale FE und FE_LAG für die Fokusregelung. Das Signal HF_IN wird von einem Equalizer und einem Verstärker verarbeitet und als Signal HF über ein Tiefpass-Filter, R31 und C30, ausgegeben. Dieses Signal wird auch für die automatische Verstärkungsregelung in IC1 verwendet, Eingang IC1/Pin4, Signal DET.

-> Fig. 3.16

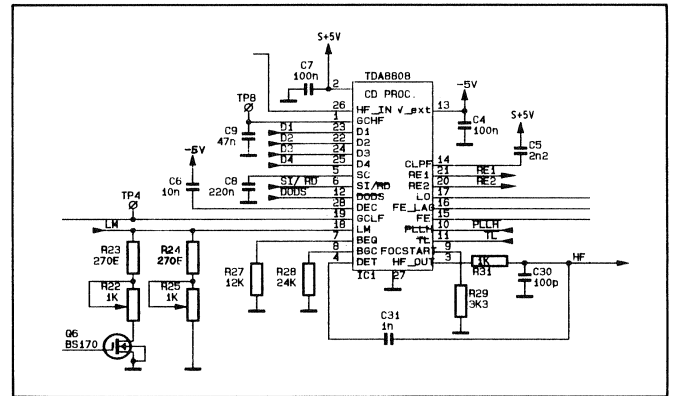


Fig. 3.16

3.2.4 Fokusregelung

Die in IC1 aus den Strömen der Empfängerdioden D1 bis D4 gebildeten Fokus-Regelsignale FE und FE_LAG werden im Leistungsverstärker, IC2, (als LEAD/LAG-Verstärker geschaltet) verstärkt und steuern den Antrieb der Fokus-Linse.

-> Fig. 3.17

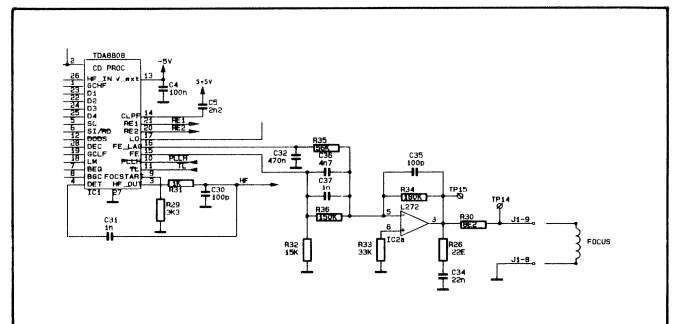


Fig. 3.17

3.2.5 Radialregelung

-> Fig. 3.18

Um der Spur auf der Disc folgen zu können ist der Laser-Abtaster in einem Dreharm montiert, dessen Antrieb ähnlich dem eines Drehspul-Instrumentes konzipiert ist. Die beiden Radialfehler-Signale RE1 und RE2 von IC1 werden im Radialfehler-Prozessor TDA8809, IC4, verstärkt, ausgewertet und als Signal RAD_OUT ausgegeben. Der nachgeschaltete LEAD/LAG-Leistungsverstärker IC2, IC3 steuert den Radialmotor. Der Servoprozessor auf dem MAIN BOARD steuert mit den Signalen BO...B3 und DIV_4 die Funktionen des Radial-Fehler-Prozessors, IC4, beispielsweise Spurwechsel vorwärts und rückwärts.

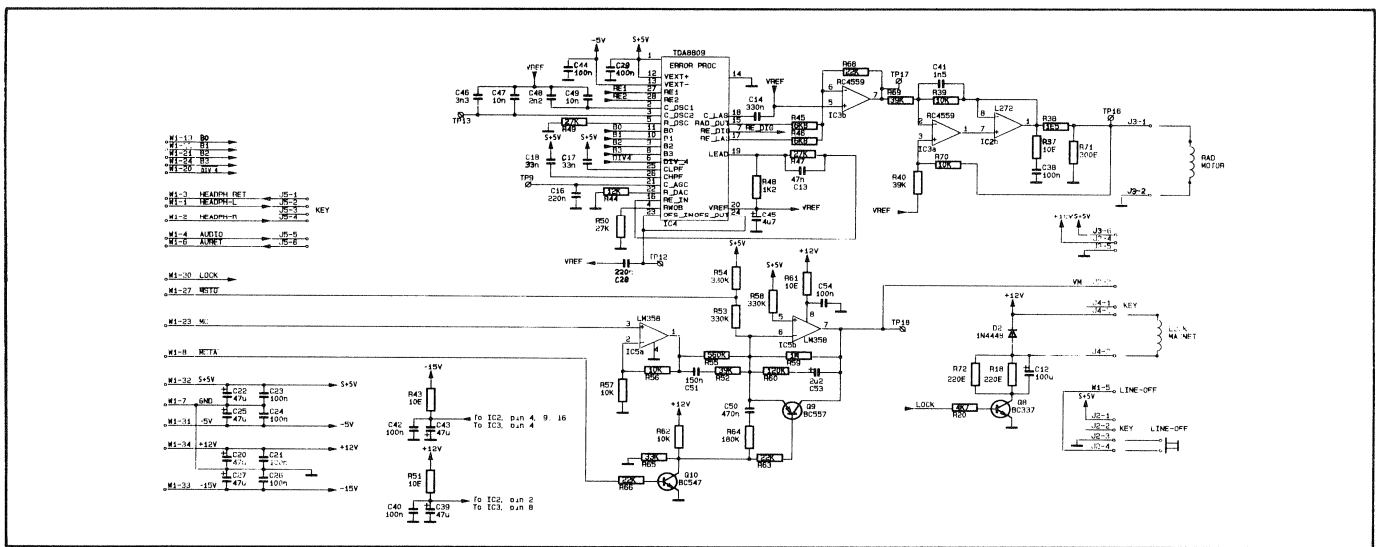


Fig. 3.18

3.2.6 Automatic Gain Control

-> Fig. 3.18

Eine in IC1 realisierte Schaltung hält die Bandbreite und damit auch die Verstärkung des Radialregelkreises konstant. Ein 650 Hz-Sinussignal (C46-49, R49) wird in den Radialregelkreis eingespeist. Verändert sich dessen Verstärkung, so verändert sich auch die Phasenlage des zurückkehrenden Signals gegenüber dem eingespeisten Signal. Ein integrierter Phasendetektor vergleicht die beiden Signale und bestimmt daraus den Verstärkungs-Faktor für die Radialregelung (IC4/Pin21).

3.2.7 Discmotorregelung

-> Fig. 3.18

Um den Datenstrom von der Compact Disc möglichst konstant zu halten, wird die Drehzahl der Disc geregelt. Abhängig von der Position des Laser-Abtasters wird die Umfangsgeschwindigkeit eingestellt. Das pulsbreitenmodulierte Drehzahl-Korrektur-Signal MC wird im Decoder SAA7210, IC6, auf dem MAIN BOARD gebildet. Dieses Signal hat während des Abspielens (Disc rotiert gleichförmig) eine Einschaltdauer von etwa 50 %, während der Startphase (Hochdrehen der Disc) für ca. 0,2 Sekunden beträgt die Einschaltdauer 98 %. Mit den Op-Amps in IC5 wird das Signal zum Discmotor-Regelsignal VM geformt. Für das Aufstarten des Disc-Motors wird zusätzlich das Signal MSTA benutzt, welches beim Hochdrehen auf LOW gezogen wird.

3.2.8 Verriegelung der Ladeklappe

-> Fig. 3.18

Während dem Betrieb mit Fader-Start-Logik kann die Ladeklappe vom Kontrollprozessor auf dem MAIN BOARD mit dem Signal LOCK verriegelt werden. Über Q8 wird der Verriegelungs-Magnet aktiviert.

3.3 KEYBOARD 1.630.050

Auf dem KEYBOARD sind folgende Schaltungsteile untergebracht:

- Tastaturmatrix
- Cue Rad
- LED-Anzeige

3.3.1 Tastaturabfrage

-> Fig. 3.19
 Die Tastatur basiert auf einer Tastenmatrix. Die Signale KEY0...KEY3 werden vom Kontrollprozessor über den CBUS und IC13 auf dem MAIN BOARD abwechselnd auf logisch "0" gesetzt. Der Kontrollprozessor fragt nun die Tastenmatrix über IC03 auf dem KEYBOARD dauernd ab. Wird eine Taste gedrückt, so ist am entsprechenden Eingang von IC03 ein Signal logisch "0" vorhanden, sonst sind alle Eingänge logisch "1".

3.3.2 Cue-Rad

-> Fig. 3.19
 Das Cue-Rad liefert zwei um 90° gegeneinander phasenverschobene Signale mit 75 Pulsen pro Umdrehung, welche mit den Schmitt-Trigger in IC01 zu korrekten digitalen Signalen aufbereitet werden. Aufgrund der Phasenlage der beiden Signale wird im Flip-Flop IC2 die Drehrichtung des Cue-Rades bestimmt, woraus das Signal UP/DOWN resultiert. Dieses enthält zusammen mit den Pulsen des Signals DIAL die vollständige Information der Cue-Rad-Bewegungen.

3.3.3 LED-Anzeige

-> Fig. 3.19
 Die Ansteuerung der verschiedenen LEDs geschieht durch den Kontrollprozessor auf dem MAIN BOARD über den CBUS sowie die Purlis IC13 und IC17. IC 13 (auf dem MAIN BOARD) steuert den 16-Kanal-Demultiplexer, IC04, auf dem KEYBOARD, welcher die Select-Leitungen SEL0...SEL15 für die Transistoren ansteuert. Über IC05 (Darlington Array) werden die Signalleitungen BA...BG auf Masse durch gesteuert. Mit Hilfe eines der Signale BA-BG sowie der Select-Leitungen SEL0...SEL15 wird jeweils ein Strompfad durchgesteuert, welcher dann die entsprechenden LEDs zum Leuchten bringt.

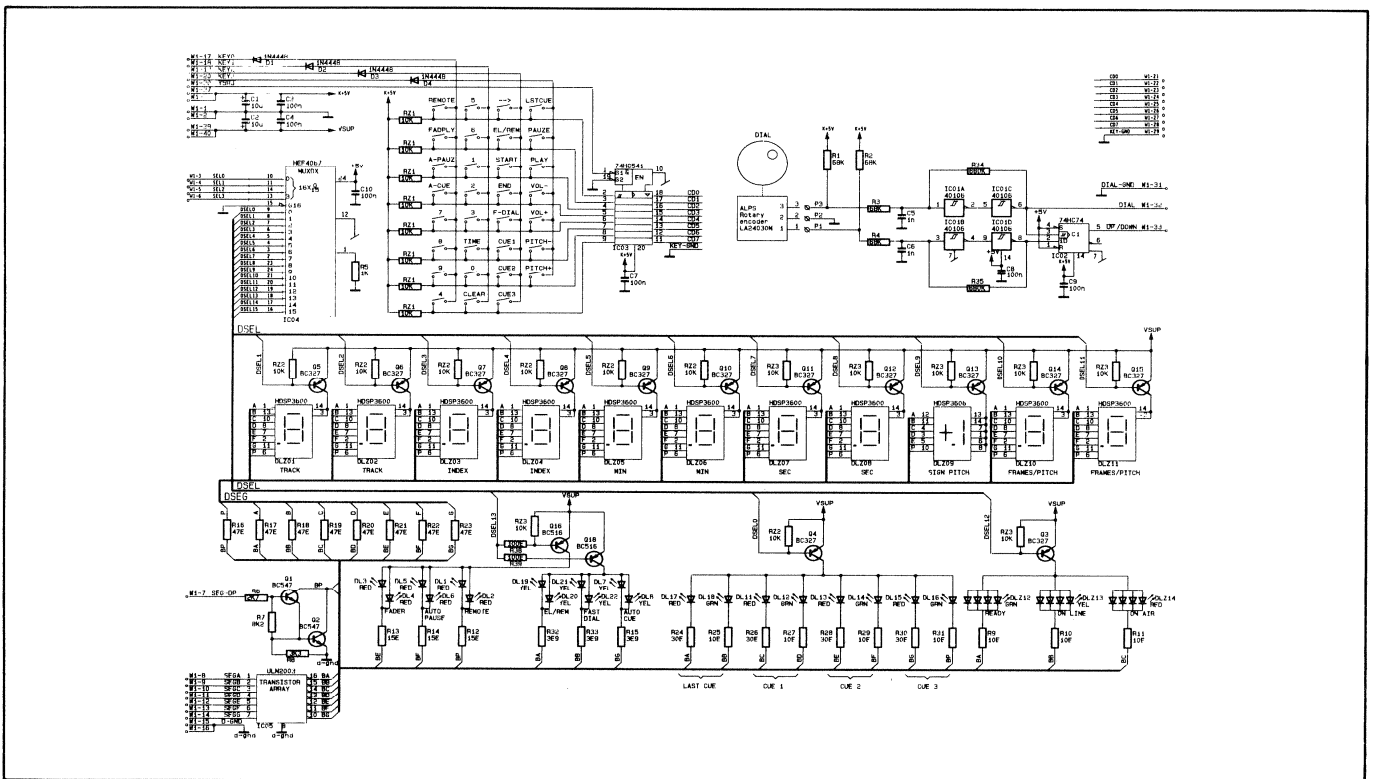


Fig. 3.19

4. ABGLEICHANLEITUNG

INHALT	Seite
4. ABGLEICHANLEITUNG	D 4/1
4.1 ALLGEMEINE HINWEISE	D 4/1
4.2 BENÖTIGTE MESSGERÄTE	D 4/1
4.3 TESTPUNKTE A730	D 4/2
4.4 EINSTELLUNGEN	D 4/3
4.4.1 Grundeinstellung des Gerätes	D 4/3
4.4.2 Lasereinstellung	D 4/3
4.4.3 Radialoffset-Einstellung	D 4/3
4.4.4 Focusoffset-Einstellung	D 4/3
4.4.5 Abgleich des Drehmotors	D 4/3
4.5 MESSEN DER AUDIO-DATEN	D 4/4
4.5.1 Ausgangspegel und Kanalgleichheit	D 4/4
4.5.2 Frequenzgang	D 4/4
4.5.3 Fremdspannungsabstand	D 4/4
4.5.4 Geräuschspannungsabstand	D 4/4
4.5.5 Klirrfaktor	D 4/4
4.5.6 Übersprechen	D 4/4
4.6 PRÜFEN VERSCHIEDENER GERÄTEFUNKTIONEN	D 4/5
4.6.1 Prüfen der Fernbedienung PARALLEL REMOTE	D 4/5
4.6.2 Prüfen der Fernbedienung PARAL.CONTROLLER	D 4/5
4.6.3 Prüfen von CLOCK IN und CLOCK OUT	D 4/5
4.6.4 Prüfen des Monitor-Lautsprechers	D 4/5
4.6.5 Prüfen des Suchlaufs	D 4/5
4.6.6 Prüfung der Dropout-Empfindlichkeit	D 4/5
4.7 HARDWARE-KOMPATIBILITÄTSLISTE	D 4/5

4.1 ALLGEMEINE HINWEISE

VORSICHT: Elektrisierungsgefahr bei geöffnetem Gerät ! Teile im Gerät führen Netzspannung.

Von STUDER INTERNATIONAL AG angelieferte Module können ohne Abgleicharbeiten direkt in das Gerät eingesetzt werden, mit Ausnahme des SERVO BOARDS (Laserstrom-einstellung).

4.2 BENÖTIGTE MESSGERÄTE

- Kathodenstrahl-Oszilloskop
- Digitalvoltmeter
- Test-CD Nr 3 Best.-Nr: 10.241.023.00
- Test-CD Nr 5 und 5A Best.-Nr: 10.241.026.00
- VERANY TEST CD Best.-Nr: 10.693.001.00
- NF-Voltmeter
- Autom. Klirrfaktor-Messbrücke
- Messfilter für Klirrfaktor-Messung
- Tiefpass-Filter 30 kHz
- Hochpass-Filter 20 Hz
- A-Bewertungs-Filter
- Abgleichschraubenzieher

4.3 TESTPUNKTE A730

Die folgenden Messwerte werden gemessen mit Philips Test-CD Nr. 3, Track 1.

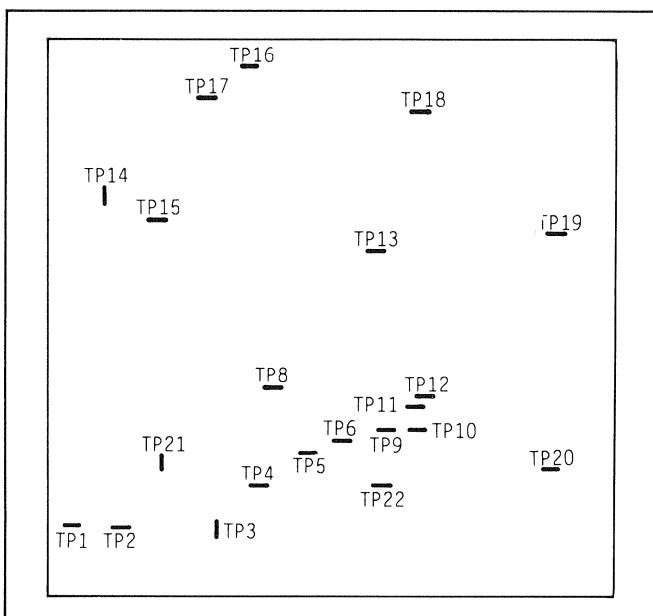
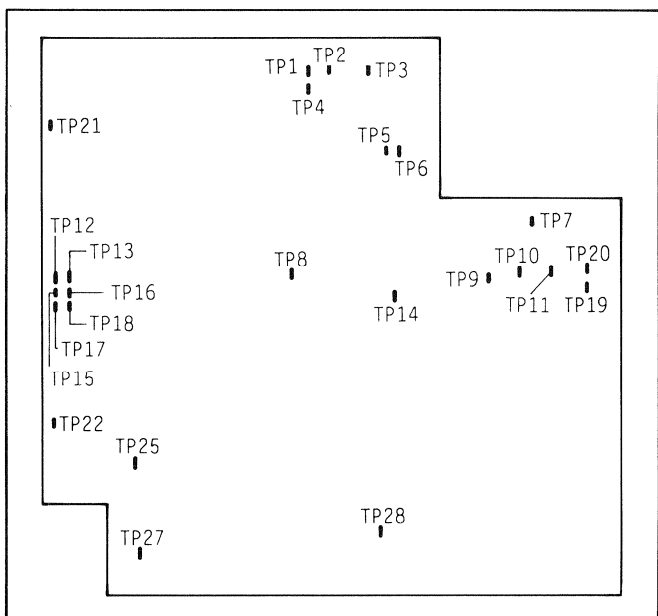
MAIN BOARD 1.630.052

	Name	Messwert PLAY-Mode	Messwert in anderen Modi
TP1	DODS	HI	LO während Suchlauf
TP2	HF-RET	0 V	
TP3	MC	2.8 V	
TP4	HF	2 VDC + 1 VAC (HF)	
TP5	PD/OC	2.4 VDC (PLL-Regelspannung)	
TP6	EFAB	LO	
TP7	GND	0 V	HI-Impulse bei unkorrigierbaren DROPOUTs
TP8	MODDET	HI bei Modulation	
TP9	+12V	+12 VDC	LO falls keine Modulation oder STOP-Modus
TP10	-5V	-5 VDC	
TP11	-15V	-15 VDC	
TP12	ACK	TTL-Signal	
TP13	RXRDY/TXRDY	TTL-Signal	
TP14	+5V	+5 VDC	
TP15	TL	HI	
TP16	SI/RD	2.7 VDC	
TP17	XOSC	11.059 MHz	
TP18	RE-DIG	Rechtecksignal ca. 650 Hz	
TP19	Usec	40 Vpp	LO-Impulse während Suchlauf
TP20	Usec	40 Vpp	
TP21	CINTO	TTL-Signal	LO-Impulse während Suchlauf
TP22	XSYS	11.2896 MHz +VARI-SPEED-Abweichung	
TP25	OSC	11.2896 MHz +VARI-SPEED-Abweichung	LO-Impulse während Suchlauf
TP27	WCLKOUT	44.1 kHz +VARI-SPEED-Abweichung	
TP28	AGND	0 V	

SERVO BOARD 1.630.051

	Name	Messwert PLAY-Mode	Messwert in anderen Modi
TP1	I _{Laser}	50 mV ± 5 mV	LO während Suchlauf
TP2			
TP3	HF-RET	0 V	
TP4	GCLF	1.8 VDC	
TP5	HF	2 VDC + 1 VAC (HF)	
TP6	DODS	HI	
TP8	GCHF	2.4 VDC	
TP9	C_AGC	2.9 VDC	
TP10	SI/RD	2.7 VDC	
TP11	TL	HI	
TP12	OFS_IN/OUT	2.4 VDC	LO-Impulse während Suchlauf
TP13	C_OSC2	2.5 VDC + 1.3 VAC (650 Hz)	
TP14	Ufocus	≈ 0 V (abh. von Motorhöhe und Plattendicke)	LO-Impulse während Suchlauf
TP15		≈ 0 V (abh. von Motorhöhe und Plattendicke)	
TP16	URAD MOTOR	ca. 4 Vpp (650 Hz)	LO-Impulse während Suchlauf
TP17		2.5 VDC + 2 Vpp	
TP18	VM, UDISC MOTOR	4.4 VDC	LO-Impulse während Suchlauf
TP19	RE-DIG	Rechtecksignal ca. 650 Hz	
TP20	GND	0 V	LO-Impulse während Suchlauf
TP21		4 VDC	
TP22	CD-PROMdet	+600 mVAC (HF) LO	

HI= 5 V
 LO= 0 V
 DC= Gleichspannung
 AC= Wechselspannung
 HF= HF-Signal (CD)



4.4 EINSTELLUNGEN

4.4.1 Grundeinstellung des Gerätes

Geräteadresse

Die Geräteadresse wird mit dem Drehschalter S1 auf dem MAIN BOARD 1.630.052 auf 8 eingestellt.

DIL-Switches S2

Alle DIL-Switches von S2 auf dem MAIN BOARD 1.630.052 sind auf OFF zu stellen:

- S2.1: Schalter LINE ON aktiv
- S2.2: LINE OUTPUT auch während DIAL-Modus aktiv
- S2.3: Suche des Modulations-Endes mit AUTO PAUSE möglich
- S2.4: Taste ELAPSED TIME im Umschalt-Modus
- S2.5: Kein Fader-Delay
- S2.6: \lceil -Faderstart-Modus A
- S2.7: \lceil
- S2.8: Geräte-Tastatur ist auch bei Remote-Betrieb aktiv

Wahl der Schnittstelle SMPTE/EBU-BUS (RS422) oder RS232

Der Schalter S3 auf dem MAIN BOARD 1.630.052 ist auf SMPTE/EBU-Betrieb (RS422) einzustellen (Schalterstellung gegen Geräte-Vorderseite).

Wahl des Quarz- oder PLL-Oszillators

Mit Jumper J7 wird auf dem MAINBOARD 1.630.052 die Oszillatorquelle eingestellt:

- J7 auf P13: PLL-Oszillator ist aktiv. Diese Einstellung ist notwendig, damit Varispeed-Betrieb möglich ist
 - J7 auf P12: Quarz-Oszillator ist aktiv
- Ab Werk ist J7 auf P13 eingestellt (PLL-Oszillator aktiv).

Wahl des Pegels am Ausgang CLOCK OUT

Mit Jumper J6 wird auf dem MAIN BOARD 1.630.052 der Pegel am Ausgang CLOCK OUT eingestellt:

- J6 auf P10: Signal an CLOCK OUT symmetrisch
- J6 auf P11: Signal an CLOCK OUT hat TTL-Pegel

Ab Werk ist J6 auf P10 eingestellt (CLOCK OUT symmetrisch)

4.4.2 Lasereinstellung

- Das Potentiometer R23 auf dem SERVO BOARD 1.630.051 muss vor dem Einschalten des Gerätes so eingestellt werden, dass der Widerstand zwischen Pin 18 des TDA 8808 (IC 1) und GND $500k\Omega \pm 10\%$ beträgt.
- Test CD Nr. 3 oder 5 einlegen und Track 1 abspielen. Nun muss die Spannung zwischen TP2 und TP3 > 15 mV sein (Digitalvoltmeter verwenden!). Ist dies der Fall, dann muss diese Spannung mit R23 auf 50 mV ± 5 mV DC eingestellt werden. Falls sie kleiner als 15 mV ist, muss das Gerät ausgeschaltet werden. Mögliche Ursachen können das Laufwerk, der SERVO BOARD oder deren Verbindung sein.

4.4.3 Radialoffset-Einstellung

Dieser Abgleich muss im warmen Zustand des Gerätes durchgeführt werden (min. 1 Std. Betrieb).

Vorgehen bei Laufwerkwechsel:

Die Verany-Test-CD Nr. 2 einlegen und Track 33 abspielen. Das Potentiometer R77 auf dem SERVO BOARD so einstellen, dass keine hörbaren Störungen (Drop outs) wahrnehmbar sind. Dieser Abgleich soll auch mit den Tracks 34...37 in aufsteigender Reihenfolge durchgeführt werden (n.B. 1 Drop out wird beim Starten der jeweiligen Track immer auftreten!). Falls es möglich ist, soll der Abgleich bis Track 38 durchgeführt werden.

Vorgehen bei Überprüfung des Radialoffsets:

Um festzustellen, ob der Radialoffset richtig eingestellt ist, müssen die Tracks 33 und 34 der Verany-Test-CD Nr. 2 ohne hörbare Störungen (Drop outs) abspielbar sein. Ist das nicht der Fall, muss der Radialoffset gemäss obiger Beschreibung neu eingestellt werden.

4.4.4 Focusoffset-Einstellung

Dieser Abgleich wird werkseitig eingestellt und soll nur beim Wechseln des Laufwerkes oder des SERVO BOARDS vorgenommen werden!

Abgleich:

- Audio CD einlegen und Track 1 abspielen
- Spannung zwischen TP7 und GND auf dem SERVO BOARD 1.630.051.85 messen und mit Potentiometer R33 auf $0V \pm 100$ mV abgleichen.

NB: Die Plattendicke beeinflusst die Messung wesentlich. Obiger Abgleich bezieht sich auf die Nominaldicke von 1.23 mm.

4.4.5 Abgleich des Drehmotors

Dieser Abgleich ist nur nötig, wenn sich im Gerät das Laufwerk 1.630.010.69 befindet (siehe auch 4.7).

- Gerät einschalten und eine der erwähnten Test CDs (z.B. Nr. 3, 5, oder VERANY), Anfang von Track 1 (erste 10 Sec.) abspielen.
- Digitalvoltmeter am Stecker J3 zwischen Pin 3(+) und Pin 6(-) des SERVO BOARDS anschliessen und die gemessene Spannung mit R73 auf -850 mV ± 50 mV abgleichen.

4.5 MESSEN DER AUDIO-DATEN

Für die folgenden Messungen werden die Messgeräte gemäss Fig 4.1 angeschlossen

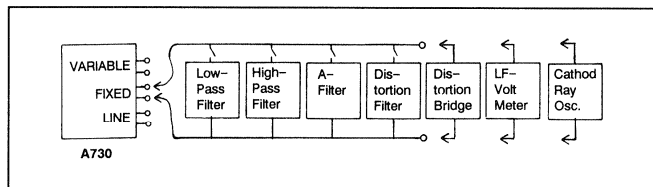


Fig 4.1

4.5.1 Ausgangspegel und Kanalgleichheit

Die folgenden Messungen sind an den symmetrischen Ausgängen LEFT / RIGHT [32] durchzuführen.

- Alle Filter ausschalten
- Test-CD Nr 3 einlegen und Track 2 abspielen (linker Kanal, 1 kHz)
- Den Ausgangspegel des linken Kanals mit Potentiometer R201 auf dem LINE AMPLIFIER BOARD 1.769.277 auf $+15 \text{ dBm} \pm 0,1 \text{ dB}$ einstellen
- Track 3 abspielen (rechter Kanal, 1 kHz)
- Den Ausgangspegel des rechten Kanals mit Potentiometer R101 auf dem LINE AMPLIFIER BOARD 1.769.277 auf $+15 \text{ dBm} \pm 0,1 \text{ dB}$ einstellen
- Die Kanaldifferenz muss kleiner als $0,2 \text{ dB}$ sein

Die folgenden Messungen sind an den symmetrischen Ausgängen LEFT / RIGHT [32] und an den asymmetrischen Ausgängen FIXED [30] und VARIABLE [31] durchzuführen. (Für die Messungen am VARIABLE-Ausgang muss der Pegel mit der Taste Volume + auf das Maximum eingestellt sein).

- Alle Filter ausschalten
- Test-CD Nr 3 einlegen und Track 2 abspielen (linker Kanal, 1 kHz)
- Der Ausgangspegel des linken Kanals soll $2,5 \text{ V} \pm 1 \text{ dB}$ betragen
- Die Kanaldifferenz muss kleiner als $0,2 \text{ dB}$ sein
- Track 3 abspielen (rechter Kanal, 1 kHz)
- Gleiche Messung für den rechten Kanal durchführen

4.5.2 Frequenzgang

Die folgenden Messungen sind an den symmetrischen Ausgängen LEFT / RIGHT [32], an den asymmetrischen Ausgängen FIXED [30] und VARIABLE [31] durchzuführen (Für die Messungen am VARIABLE-Ausgang muss der Pegel mit der Taste Volume + auf das Maximum eingestellt sein).

- Alle Filter ausschalten
- Test-CD Nr 3 einlegen und Track 2 abspielen (linker Kanal, 1 kHz)
- Pegelreferenz am NF-Voltmeter auf 0 dB einstellen
- Frequenzen 41 Hz und $19'997 \text{ Hz}$ auf Track 4 abspielen
- Pegeldifferenz darf nicht grösser als $0,1 \text{ dB}$ sein
- Track 3 abspielen (rechter Kanal, 1 kHz) für Einstellung der Pegelreferenz
- Gleiche Messung für den rechten Kanal mit den Frequenzen 41 Hz und $19'997 \text{ Hz}$ auf Track 8 durchführen

4.5.3 Fremdspannungsabstand

Die folgenden Messungen sind an den symmetrischen Ausgängen LEFT / RIGHT [32], an den asymmetrischen Ausgängen FIXED [30] und VARIABLE [31] durchzuführen (Für die Messungen am VARIABLE-Ausgang muss der Pegel mit der Taste Volume + auf das Maximum eingestellt sein).

- Test-CD Nr 3 einlegen und Track 2 abspielen (linker Kanal, 1 kHz)
- 30 kHz -Filter und 20 Hz -Filter einschalten
- Pegelreferenz am NF-Voltmeter auf 0 dB einstellen
- Track 18 abspielen (digitale Stille)
- Gemessener Wert muss kleiner als -100 dB sein
- Track 3 abspielen (rechter Kanal, 1 kHz) für Einstellung der Pegelreferenz
- Gleiche Messung für rechten Kanal mit Track 18 durchführen

4.5.4 Geräuschspannungsabstand

Die folgenden Messungen sind an den symmetrischen Ausgängen LEFT / RIGHT [32], an den asymmetrischen Ausgängen FIXED [30] und VARIABLE [31] durchzuführen (Für die Messungen am VARIABLE-Ausgang muss der Pegel mit der Taste Volume + auf das Maximum eingestellt sein).

- Test-CD Nr 3 einlegen und Track 2 abspielen (linker Kanal, 1 kHz)
- "A"-Filter einschalten
- Pegelreferenz am NF-Voltmeter auf 0 dB einstellen
- Track 18 abspielen (digitale Stille)
- Gemessener Wert muss kleiner als -106 dB sein
- Track 3 abspielen (rechter Kanal, 1 kHz) für Einstellung der Pegelreferenz
- Gleiche Messung für rechten Kanal mit Track 18 durchführen

4.5.5 Klirrfaktor

Die folgenden Messungen sind an den symmetrischen Ausgängen LEFT / RIGHT [32], an den asymmetrischen Ausgängen FIXED [30] und VARIABLE [31] durchzuführen (Für die Messungen am VARIABLE-Ausgang muss der Pegel mit der Taste Volume + auf das Maximum eingestellt sein).

- Test-CD Nr 3 einlegen und Track 4 abspielen
- 30 kHz -, 20 Hz - und Klirr-Filter einschalten
- Der Klirrfaktor darf bei allen Test-Frequenzen (41 Hz , 101 Hz , 997 Hz , 3163 Hz , 6373 Hz , 10007 Hz , 16001 Hz , 19001 Hz , 19991 Hz) max. $0,006 \%$ betragen
- Gleiche Messung für rechten Kanal mit Track 8 durchführen

4.5.6 Übersprechen

Die folgenden Messungen sind an den symmetrischen Ausgängen LEFT / RIGHT [32], an den asymmetrischen Ausgängen FIXED [30] und VARIABLE [31] durchzuführen (Für die Messungen am VARIABLE-Ausgang muss der Pegel mit der Taste Volume + auf das Maximum eingestellt sein).

- Test-CD Nr 3 einlegen und Track 2 abspielen (linker Kanal, 1 kHz)
- 30 kHz - und 20 Hz -Filter einschalten
- Pegelreferenz am NF-Voltmeter auf 0 dB einstellen
- Track 8 (rechter Kanal) wählen und Frequenz 997 Hz abspielen
- Übersprechdämpfung muss grösser als 96 dB sein
- Track 3 abspielen (rechter Kanal, 1 kHz) für Einstellung der Pegelreferenz
- Gleiche Messung für rechten Kanal mit Track 4 (linker Kanal) durchführen

4.6 PRÜFEN VERSCHIEDENER GERÄTEFUNKTIONEN

4.6.1 Prüfen der Fernbedienung PARALLEL REMOTE

- PARALLEL REMOTE (1.769.800) anschliessen und Funktion mit Gerät überprüfen

4.6.2 Prüfen der Fernbedienung PARALLEL CONTROLLER

- PARALLEL CONTROLLER (1.630.900) anschliessen und Funktion mit Gerät überprüfen

4.6.3 Prüfen von CLOCK IN und CLOCK OUT

- Rechteck-Generator mit symmetrischem Signal von ca. 40 kHz/± 5 V an CLOCK IN anschliessen
- Kathodenstrahl-Oszilloskop an CLOCK IN und CLOCK OUT anschliessen
- CLOCK IN und CLOCK OUT müssen synchron sein, wenn die Frequenz des Generators von 30...49 kHz variiert wird

4.6.4 Prüfen des Monitor-Lautsprechers

- Mit den Tasten VOLUME +/- muss der Pegel des Lautsprechers eingestellt werden können
- Wird ein Kopfhörer am PHONES-Anschluss eingesteckt, so muss der Lautsprecher automatisch stummgeschaltet werden

4.6.5 Prüfen des Suchlaufs

- Mit einer CD ist akustisch zu überprüfen, ob das Cue-Fenster während eines Cue-Vorganges mit dem Cue-Rad regelmässig und immer gleich abgespielt wird

4.6.6 Prüfung der Dropout-Empfindlichkeit

- Test-CD Nr 5A einlegen. Sie enthält verschiedene simulierte Fehler. Es dürfen keine Abspielfehler (Unterbrüche) auftreten. Spielen Sie von den folgenden Tracks je die ersten 10 Sekunden ab.
 - Track 9, enthält Informations-Unterbrüche von 900 µm
 - Track 17, enthält schwarze Punkte (Black Dots) von 800 µm
 - Track 19, enthält simulierten Fingerabdruck
- Diese Beurteilung ist natürlich nur mit einer einwandfreien und sorgfältig behandelten Test-CD möglich. Zusätzliche Fehler können sich mit den simulierten Fehlern kumulieren und so zum Unterbruch des Abspielvorganges führen.

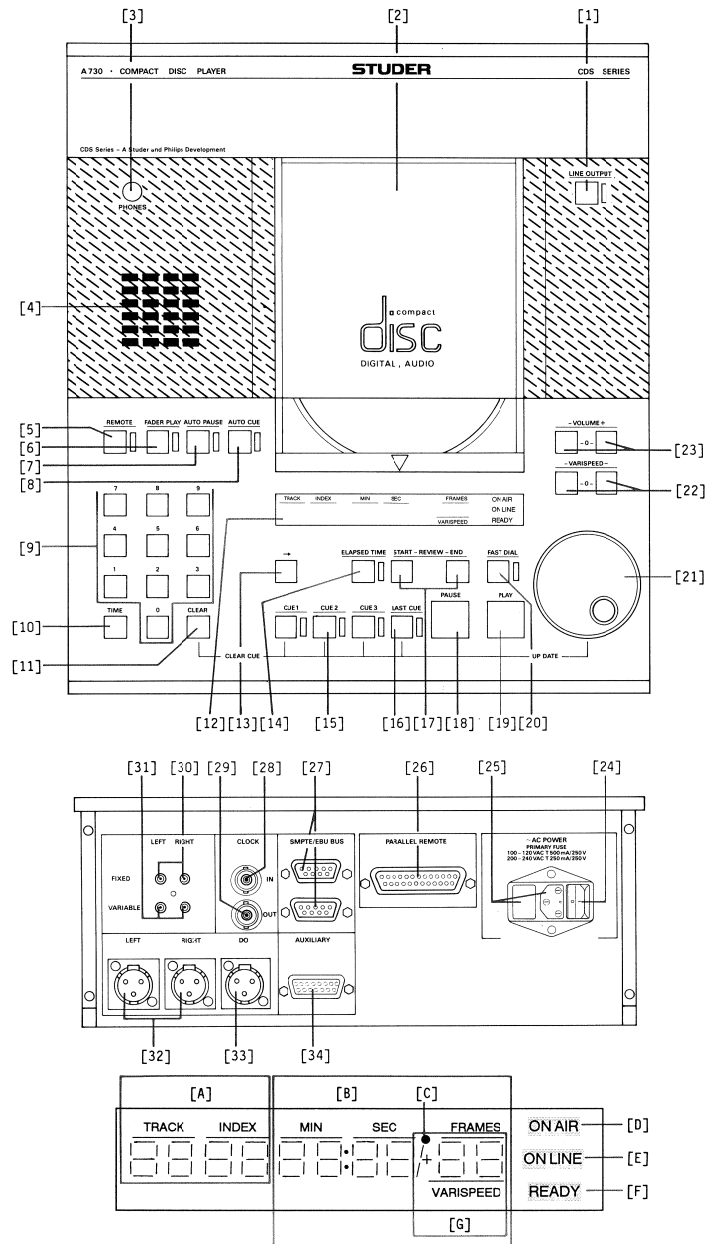
4.7 Hardware-Kompatibilitätsliste

Folgende Übersicht soll die erlaubten Kombinationen Laufwerk/SERVO BOARD aufzeigen.

Kombination	Abgleichvorschrift
SERVO BOARD 1.630.051.00/81/82 CDM-3 1.630.010.08	Kein Abgleich auf dem SERVO BOARD notwendig
SERVO BOARD 1.630.051.83/84/85 CDM-3 1.630.010.08	Potentiometer R73 auf den SERVO BOARD im Gegenuhrzeigersinn an den Anschlag drehen
SERVO BOARD 1.630.051.83/84/85 CDM-3 1.630.010.69	siehe Abgleich 4.4.5

ENGLISH

CONTENTS	Page	1. OPERATING INSTRUCTIONS	
1. OPERATING INSTRUCTIONS	E 1/2	CONTENTS	Page
1.1 START-UP PROCEDURE	E 1/2	1. OPERATING INSTRUCTIONS	E 1/2
1.2 CONTROLS AND INDICATORS	E 1/3	1.1 START-UP PROCEDURE	E 1/2
1.3 CONNECTOR PANEL	E 1/3	1.1.1 Installation	E 1/2
1.4 OPERATING	E 1/6	1.1.2 Insert compact disc	E 1/2
1.5 DESCRIPTION OF CONTROLS	E 1/7	1.2 CONTROLS AND INDICATORS	E 1/3
1.6 EXAMPLES OF USE	E 1/10	1.2.1 Summary	E 1/3
1.7 ADDITIONAL MODES OF OPERATION	E 1/13	1.2.2 Display	E 1/3
1.8 ACCESSORIES	E 1/14	1.3 CONNECTOR PANEL	E 1/3
1.9 TECHNICAL APPENDIX	E 1/15	1.3.1 Overview	E 1/3
2. DISASSEMBLY INSTRUCTIONS	E 2/1	1.3.2 Plug wiring	E 1/4
2.1 GENERAL INSTRUCTIONS	E 2/1	1.4 OPERATING	E 1/6
2.2 FRONT PANEL	E 2/2	1.5 DESCRIPTION OF CONTROLS	E 1/7
2.3 ELECTRICAL ASSEMBLIES FRONT PANEL	E 2/3	1.5.1 Function selection keys	E 1/7
2.4 CD-ROM DRIVE 1.630.010	E 2/5	1.5.2 Input functions	E 1/7
2.5 HOUSING	E 2/6	1.5.3 Memory keys	E 1/8
2.6 ELECTRICAL ASSEMBLIES HOUSING	E 2/7	1.5.4 CD drive keys	E 1/8
3. FUNCTIONAL DESCRIPTION A730	E 3/2	1.5.5 Auxiliary functions	E 1/8
3.1 MAIN BOARD 1.630.052	E 3/2	1.6 EXAMPLES OF USE	E 1/10
3.2 SERVO BOARD 1.630.051	E 3/8	1.6.1 Display the number of tracks and playing time of the disc	E 1/10
3.3 KEYBOARD 1.630.050	E 3/11	1.6.2 Play complete disc	E 1/10
4. ALIGNMENT INSTRUCTIONS	E 4/1	1.6.3 Play consecutive tracks	E 1/10
4.1 GENERAL INSTRUCTIONS	E 4/1	1.6.4 Play single track	E 1/10
4.2 REQUIRED MEASUREMENT EQUIPMENT	E 4/1	1.6.5 Enter random starting point via keyboard	E 1/10
4.3 TEST POINTS A730	E 4/2	1.6.6 Store cue point in CUE 1, CUE 2 and CUE 3	E 1/11
4.4 ALIGNMENTS	E 4/3	1.6.7 Select stored cue point	E 1/11
4.5 MEASURING THE AUDIO DATA	E 4/4	1.6.8 Search for start point with cue wheel	E 1/11
4.6 TESTING DIFFERENT OPERATIONS OF THE UNIT	E 4/5	1.6.9 Correct the cue point	E 1/12
4.7 HARDWARE-COMPATIBILITY LIST	E 4/5	1.6.10 Copy cue point	E 1/12
5. DIAGRAMS	5/2	1.6.11 Erase cue point	E 1/12
5.1 ABBREVIATIONS FOR COMPONENTS	5/2	1.6.12 Select loop mode	E 1/12
5.2 CODE LETTERS AND COLORS	5/2	1.6.13 Select sequence mode	E 1/12
5.3 FILTER CAPACITORS FOR IC SUPPLY ON MAIN BOARD	5/3	1.7 ADDITIONAL MODES OF OPERATION	E 1/13
5.4 SIGNAL DESIGNATIONS	5/3	1.7.1 LINE OUTPUT Options	E 1/13
5.5 BLOCK DIAGRAM AND CIRCUIT DIAGRAMS	5/5	1.7.2 End of modulation	E 1/13
6. SPARE PARTS	6/1	1.7.3 Change ELAPSED TIME display	E 1/13
7. TECHNICAL DATA	7/1	1.7.4 Fader play	E 1/13
		1.7.5 Remote control operation and keyboard activated	E 1/13
		1.8 ACCESSORIES	E 1/14
		1.8.1 Parallel remote	E 1/14
		1.8.2 Parallel controller	E 1/14
		1.9 TECHNICAL APPENDIX	E 1/15
		1.9.1 Brief description, serial interface RS232	E 1/15
		1.9.2 Brief description, serial interface SMPTE / EBU Bus (RS422)	E 1/16
		1.9.3 Digital output	E 1/17



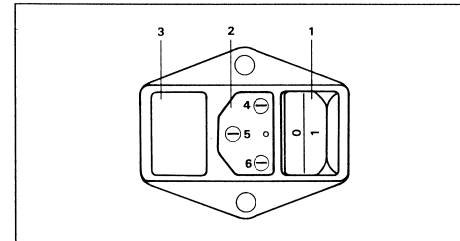
1. OPERATING INSTRUCTIONS

These operating instructions include a series of user examples in Section 1.6. With the unit installed you can use these examples of daily operation without having to study the entire manual in detail.

1.1 START-UP PROCEDURE

1.1.1 Installation

Check the setting of the mains voltage selector. This must coincide with your local mains voltage supply. If this is not the case, set the mains voltage selector accordingly and check the value of the primary fuse (see chapter 2.5.1/2).
 Fuse value:
 100...140 V AC: T 500 mA / 250 V (SLOW)
 200...240 V AC: T 250 mA / 250 V (SLOW)



- 1 On/Off switch
- 2 Mains
- 3 Voltage selector switch
- 4 Zero lead
- 5 Earth
- 6 Phase

1.1.2 Insert compact disc

The lid [2] opens through light pressure applied to the front (V). Place the compact disc with the label (printed side) upwards in the compartment and close the lid again. Then the display [12] shows a flashing signal "--" or the preselected cue point CUE1...CUE3 stored in the memory is displayed.

Play back can now be started with the PLAY key and the built-in loudspeaker can be activated with the key VOLUME +.

Make the low voltage connections first and then connect the unit to the mains supply with the mains cable provided.

Switch on the unit at the mains switch I/O [24] on the rear of the unit. The display [12] shows the word "disc".



The following settings have an influence on the operation. Please refer to
 - Modes of operation (1.7)
 - Basic adjustment (4.4.1)

1.2 CONTROLS AND INDICATORS

1.2.1 Summary

- | | | | |
|------|--|------|---|
| [1] | LINE OUTPUT activates the XLR line output, confirmed by the red LED | [12] | Display |
| [2] | The lid gives access to the CD drive mechanism | [13] | Cursor key |
| [3] | Headphones socket (stereo) | [14] | ELAPSED TIME: switches the display from remaining to elapsed track time |
| [4] | Loudspeaker (muted when the headphones socket plug is inserted) | [15] | CUE1 ... CUE3: Memory keys for the cue points |
| [5] | The REMOTE key allows remote control (parallel and serial) | [16] | LAST CUE. Temporary memory key for the cue point |
| [6] | FADER PLAY allows operation with fader start or remote play key logic | [17] | START-REVIEW-END. With START-REVIEW, playback starts from the beginning of the current track whilst REVIEW-END plays the last seven seconds of this track |
| [7] | AUTO PAUSE interrupts playback at the end of the selected track | [18] | PAUSE interrupts the current play mode or completes a cue procedure |
| [8] | AUTO CUE searches the beginning of the modulation of a track and in relation with AUTO PAUSE it searches the end as well | [19] | PLAY key |
| [9] | The numeric keyboard is used for directly entering the track number, index or time | [20] | FAST DIAL activates the cue wheel for fast search |
| [10] | TIME allows time entry, or, in the PLAY or PAUSE mode, displays the disc time already elapsed or still remaining | [21] | CUE WHEEL, used for positioning cue points |
| [11] | CLEAR erases the values entered and the cue points | [22] | VARISPEED +/- . The disc rotation speed (pitch) can be adjusted with the +/- keys. Displayed as a percentage (%) in the FRAMES field |
| | | [23] | VOLUME +/- . This sets the audio signal level for the HEADPHONES SOCKET [3], loudspeaker [4] and VARIABLE audio outputs (cinch) [31]
The sound can be turned on or off by pressing both the VOLUME keys [23] simultaneously. |

1.2.2 Display

The display is divided into the following seven panels:

- | | | | |
|-----|--|-----|---|
| [A] | TRACK/INDEX. Two digits indicate the TRACK and two indicate any INDEX | [D] | ON AIR indicates operation with active fader. The lid is locked |
| [B] | MIN, SEC and FRAMES show the elapsed or remaining playback time of the current track or the complete disc (75 frames are equivalent to one second). | [E] | ON LINE signals playback operation |
| | Message "disc" | [F] | READY indicates PAUSE mode. It flashes if a track was interrupted with PAUSE and is illuminated constantly at a cue point |
| | If "play" is interrupted and the message "disc" appears in the display, the A730 can be restarted with PAUSE or PLAY. Please check the quality of your disc. | [G] | A VARISPEED percentage is displayed with a +/- and a decimal point |
| [C] | A flashing dot indicates that a CD was recorded with pre-emphasis | | |

1.3 CONNECTOR PANEL

1.3.1 Overview

- | | | | |
|------|--|------|---|
| [24] | On/Off switch | [29] | Synchronisation clock output (clock for a slave machine) |
| [25] | Mains connection, mains voltage selector | [30] | Asymmetrical output (cinch) |
| [26] | Parallel remote control connection | [31] | Asymmetrical output (cinch), level adjustable with the VOLUME +/- [23] keys |
| [27] | SMPTE/EBU BUS (serial interface RS422, switchable to RS232) | [32] | Symmetrical XLR output |
| [28] | Synchronisation clock input for operation in a synchronisation system or for external VARISPEED [22] control | [33] | Symmetrical XLR digital output (consumer format) |
| | | [34] | AUXILIARY signalling and remote control connection |

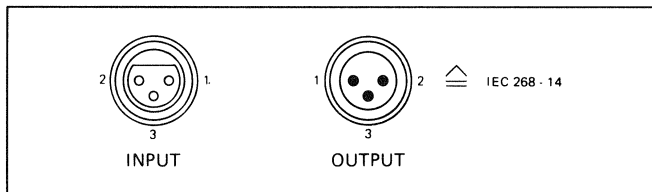
1.3.2 Plug wiring

Line outputs:

XLR sockets, IEC 268-14:

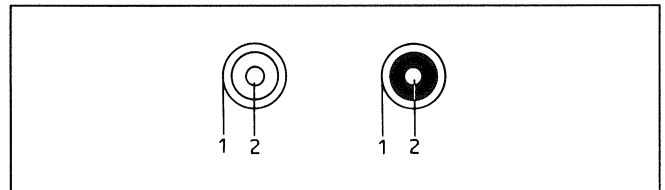
- 1 Chassis
- 2 A lead (hot)*
- 3 B lead (cold)

*) The A lead is "hot" if the XLR sockets are wired asymmetrically



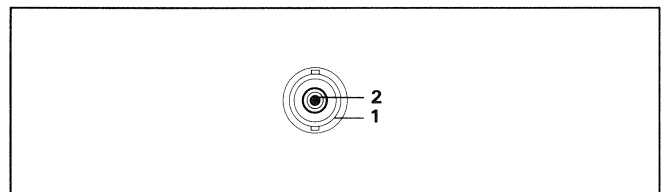
Cinch sockets:

- 1 Chassis
- 2 Audio lead



BNC sockets:

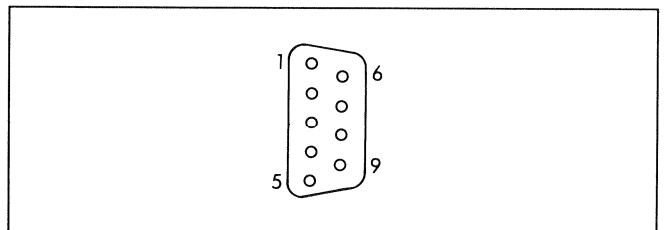
- 1 Chassis
- 2 Signal lead



Remote control connections:

SMPTE/EBU BUS (RS422)/RS232 interface:

RS422	Pin	RS232	Pin
Shield	1	GND	1
TXD-	2	n.c.	2
RXD+	3	RXD	3
RecGND	4	GND	4
Audio*	5	n.c.	5
TraGND	6	GND	6
TXD+	7	TXD	7
RXD-	8	n.c.	8
AU.Ret	9	n.c.	9



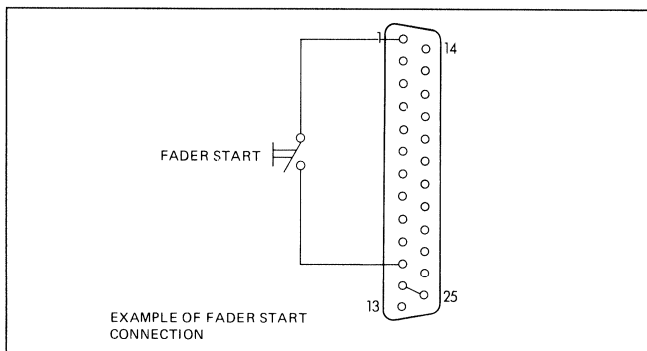
Note:

The two D-type sockets of interface are connected in parallel.

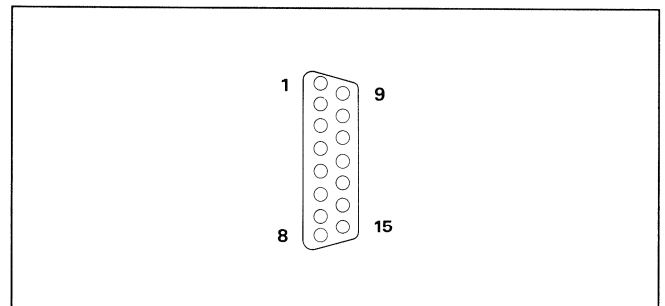
Parallel remote:

1	GND (0.0 V)	
2	BR READY	(Return signal: READY/o.c.)
3	CLK	
4	n.c.	
5	EN D1	
6	DATA	
7	BR-LOCATE	(Return signal: LOCATE/o.c.)
8	BR-FADER	(Return signal: FADER/o.c.)
9	EN D2	
10	- 15 V DC	max. 160 mA
11	FAD 1	(Fader start connection)
12	FAD 2	(Fader start connection)
13	Key	(Connector coding)
14	SR-PREVIOUS	(Switch: Previous)
15	BR-PLAY	(Return signal: Play/o.c.)
16	BR-PAUSE	(Return signal: PAUSE/o.c.)
17	SR-NEXT	(Switch: Next)
18	SR-LOCATE	(Switch: Locate)
19	SR-REVIEW	(Switch: Review)
20	SR- <	(Switch: Reverse)
21	SR- >	(Switch: Forward)
22	SR- PLAY	(Switch: Play)
23	SR-PAUSE	(Switch: Pause)
24	BR-AUTOSTOP	(Return signal: AUTOSTOP/o.c.)
25	+ 12 V DC	max. 250 mA

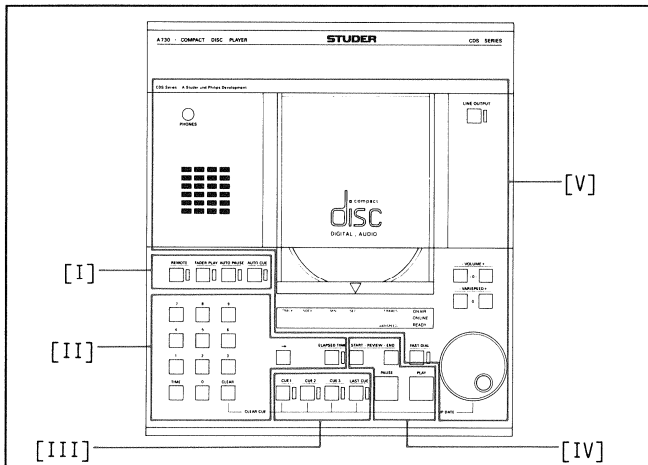
o.c. = open collector
n.c. = not connected

AUXILIARY:

1	Power	Must be connected with +5V (pin 8) to activate output signals
2	Im Ret.	Impuls Return to be connected to GND (pin 9)
3	Fader	"Regular" fader start input (on +5V potential)
4	On Air Sign. Interrupt	Using this input the ON AIR indication can be deactivated
5	Monitor Loud-speaker Mute	This input allows muting the monitor loudspeaker
6	Impuls Pause	A pulse (> 50 ms) on this input initiates PAUSE (READY)
7	Impuls Start	A pulse (> 50 ms) on this input initiates PLAY
8	+5V	
9	GND	
10	15 Sec	(In AUDIO PAUSE mode) changes to LOW 15 seconds before the end of the track
11	Ready	Output signal to feed an external READY indication
12	Audio Reset	(In AUTO PAUSE mode) produces a pulse as soon as the playback of a track is over
13	GND Ret.	Common ground for the outputs of this socket (to be connected with GND (pin 9))
14	On Air	Output signal to feed an external ON AIR indication
15	On Line	Output signal to feed an external ON LINE indication



1.4 OPERATING



The control panel is divided into ergonomic function groups:

- I Function selection keys
- II Input functions
- III Memory keys
- IV CD drive keys
- V Auxiliary functions

Operation basics:

The mode of operation is first determined with the function keys REMOTE, FADER PLAY, AUTO PAUSE and AUTO-CUE.

Playback can be started as soon as a CD is inserted and the CD table of contents has been read in, by pressing the PLAY key or by fader start. In this case track 1 is always played first if it is a new CD or Cue 1 if it is a CD with a formerly set cue point.

Access to any point on the CD is available at any time via the input functions: Numeric keyboard, TIME key and cue wheel. Pressing any numeric key starts a cue procedure. First a track is selected and then the index. The start time in minutes, seconds and frames can be entered using the TIME key. Fine adjustment of a cue point is by means of the cue wheel. Touching the wheel lightly is sufficient to activate the cue loop.

A cue procedure is completed with one of the memory keys CUE 1...CUE 3, LAST CUE or PAUSE. The cue wheel is then not operational, for safety reasons. A subsequent correction is possible at any time if required. Hold down one of the keys CUE 1 ... CUE 3, LAST CUE or PAUSE whilst adjusting the cue wheel to correct the value required.

With the drive keys, PLAY, PAUSE or Fader Start either a stored start cue is played or playback is interrupted.

The START REVIEW and END REVIEW features are provided as monitoring functions. These keys allow fast review of cue and pause positions through the built-in monitor loudspeaker or headphones. The volume is set by the designated keys.

The VARISPEED +/- keys allow the pitch to be adjusted by $\pm 10\%$.

1.5 DESCRIPTION OF CONTROLS

1.5.1 Function selection keys

a) REMOTE [5]

A remote control connected is activated with the REMOTE key [5], confirmed by the red LED (Light Emitting Diode). A DIL switch decides whether the keyboard on the unit is also active during remote control operation, see section 1.7.5.

b) FADER PLAY [6]

FADER play operation is possible when the LED relating to the key is on. In FADER play operation which is confirmed with the signal ON AIR the keyboard can be operated according to Table 1.7.4. The lid [2] is locked. The key FADER PLAY [6] only operates in modes B, C and D which can be set with DIL switches. FADER PLAY with the DIL switch fader-delay allows delayed playback, see Section 1.7.4.

TRACK	INDEX	MIN	SEC	FRAMES	ON AIR
7	1	2	59		
VARISPEED					

c) AUTO PAUSE [7]

When the function AUTO PAUSE is active (the red LED is on) the unit enters the PAUSE mode at the end of the track. When combined with AUTO CUE the AUTO PAUSE facility during the cue procedure also causes the unit to search for the end of modulation on a track. The AUTO PAUSE status is automatically stored with the relevant cue point. The search for the end of modulation in a cue procedure can be switched off by a DIL switch, see Section 1.7.2.

d) AUTO CUE [8]

With AUTO CUE ON (yellow LED on) the unit automatically searches, during the cueing process, for the beginning of modulation on a track.

After selecting the track the cue procedure is initiated with one of the keys CUE 1...CUE 3 [15], LAST CUE [16] or PAUSE [18]. First the display shows the word "CUEING" with a flashing segment on the first letter "C". Then the display shows the exact cue point.

If the AUTO PAUSE function is activated during cueing then the end of modulation is also searched for and stored. This process is indicated by a flashing segment on the last letter "g".

TRACK	INDEX	MIN	SEC	FRAMES	
CUEING					
VARISPEED					

1.5.2 Input functions

a) Numeric keypad [9]

The track number and index can be entered on the numeric keypad (0...9) [9] and the time in minutes, seconds and frames can be input after the key TIME.

b) Cursor → [13]

The cursor key (→) [13] is used to jump from one display field to another for making entries. Pressing the cursor key while the lid is open causes the unit to display the software version.

Cursor key

When the lid is opened and the cursor key is pressed repeatedly, then the versions of the SERVO- and CONTROL- software are displayed as listed below:

S	5	90	22	
				VERSION
SERVO	WEEK	YEAR		
S/W				

C	6	90	22	
				VERSION
CONTROL	WEEK	YEAR		
S/W				

The NEXT track function can be activated by pressing the cursor key when the player is in PLAY mode (PAUSE or PLAY key). If a track index has been selected, the cursor key effects the NEXT index function in PLAY mode.

c) ELAPSED TIME [14]

ELAPSED TIME [14] is the display selector for the elapsed or remaining playing time for a track or the whole disc. If the yellow LED is on then the display is to be interpreted as the time elapsed, see also d).

The key may be used either in the toggle or the momentary mode, see Section 1.7.3.

d) TIME [10]

The TIME key [10] allows a precise cueing point to be entered within a track. After entering the track number and also the index if necessary, press the TIME key and now the time in minutes, seconds and frames can be entered. Depending upon the key ELAPSED TIME [14] the time entered is interpreted as the time of the track elapsed or the time remaining.

During playback the disc playing time can be called up with the TIME key. This is either the elapsed or the remaining playing time, depending upon the setting of ELAPSED TIME.

In the sequence or loop mode the elapsed or remaining sequence or loop time is displayed. However, track and index values are not displayed.

TRACK	INDEX	MIN	SEC	FRAMES	ON LINE
9	1	27	14	--	
VARISPEED					

e) CLEAR [11]

The CLEAR key [11] is used to erase an incorrect input when adjusting the cue point. CLEAR only acts upon the relevant display field which is active (flashing). A cue point in the memory can also be erased, by pressing the relevant CUE 1...CUE 3 key and the CLEAR key simultaneously.

1.5.3 Memory keys

a) CUE 1, CUE 2, CUE 3 [15]

Access to three memory locations for cue points is available via the keys CUE 1...CUE 3. If a new cue point is to be stored then the cue procedure must be completed with the required key CUE 1...CUE 3. In the PAUSE mode, pressing a CUE 1...CUE 3 key positions the laser head at the relevant cue point. A cue point stored in the memory is indicated by a green LED. The green LEDs of all the memory locations used will flash during a cue procedure. The last cue point selected is also indicated by a red LED.

The CD player A730 is able to permanently remember three start and end cues of up to 100 discs. When a known disc is inserted the cue points programmed previously are therefore still available. If more than 100 CDs are used, the last 100 discs played are remembered.

TRACK	INDEX	MIN	SEC	FRAMES	
3	1	00	01	62	
					VARISPEED
					READY

b) LAST CUE [16]

If a cue procedure is completed with the keys PAUSE [18] or PLAY [19] then the cue point is stored in the memory location LAST CUE. A cue point in the LAST CUE memory location can be copied into CUE 1...CUE 3. To do this hold down the LAST CUE key and also press the required CUE 1...CUE 3 key.

The LAST CUE memory location is erased when the unit is switched off.

If a cue point is stored in the LAST CUE location, the green LED lights up. The red LED indicates that the laser head is positioned at this cue point.

1.5.4 CD drive keys

a) PLAY [19]

The PLAY key [19] starts playback from the position shown on the display. The signal ON LINE lights up.

TRACK	INDEX	MIN	SEC	FRAMES	
6	1	1	31	--	
					VARISPEED
					ONLINE

b) PAUSE [18]

The PAUSE key can be pressed at any time (for exceptions see Section 1.7). Pressing the PAUSE key interrupts every operation and the unit switches to the PAUSE mode, indicated by the display READY. When READY is flashing the laser head remains at the point at which playback was interrupted. If a cue key is pressed then READY lights up constantly and the laser head is positioned at the cue point last activated, indicated by a red LED next to the relevant memory key. PLAY [19] or fader start is then

used to continue playback.

PAUSE can also be used to complete a cue procedure. The cue point is then stored as the LAST CUE.

TRACK	INDEX	MIN	SEC	FRAMES	
6	1	1	28	41	
					VARISPEED
					READY

c) START-REVIEW-END [17]

START-REVIEW-END [17] can only be activated in the PAUSE mode. When the key START-REVIEW [17] is held down the CD is played from the current position onwards until the key is released. This function is used for fast "reviewing" and simulates the fader start function.

If the key REVIEW-END [17] is tapped briefly the last seven seconds of the current track are played to the end cue. After this playback the laser head is moved automatically to the initial cue point position.

1.5.5 Auxiliary functions

a) CUE wheel [21]

During adjustment of the cue point with the cue wheel a cue window of 400 ms (= 30 frames) before the cue point displayed is played back repeatedly (FAST DIAL not activated). The cue window is moved along the track with the aid of the cue wheel, whereby one revolution of the cue wheel corresponds to one second of playing time. If the function FAST DIAL is also switched on, the laser head can be moved along the track quickly with the cue wheel.

A DIL switch allows to set up the A730 so that the LINE OUTPUT is muted during the cue procedure.

b) FAST DIAL [20]

The FAST DIAL function [20] together with the cue wheel [21] makes it possible to quickly search through the entire disc. FAST DIAL is only effective during cueing and is indicated by a yellow LED.

With the FAST DIAL facility activated one revolution of the cue wheel represents a shift of 30 seconds. If the cue wheel is not moved any further then the track is played back again normally. As soon as you get close to the required cue point you can switch off the FAST DIAL function and set the cue point exactly with the aid of the cue window.

c) Mains switch I/O [24]

The unit is switched on and off with the mains switch I/O [24] located on the rear panel of the unit. The cue points CUE 1...CUE 3 are retained in the memory.

d) Lid [2]

The lid cover is opened by light pressure on the front (arrow). The spinning disc is braked and all operations are interrupted ("reset"). The lid cover is locked during "ON AIR" operation.

e) Headphones socket PHONES [3]

Stereo headphones with impedance of between 200 Ω and 600 Ω can be connected to the PHONES [3] socket. The output level is adjustable with the VOLUME +/- key [23]. The headphone output can be muted and activated again by pressing both the VOLUME keys simultaneously.

f) Loudspeaker [4]

The built-in monitor loudspeaker [4] is used to monitor the selected cue points. The volume is adjusted with the VOLUME +/- keys [23]. The loudspeaker can be muted or re-activated by pressing both VOLUME keys simultaneously. The loudspeaker is muted automatically when headphones are connected to the PHONES socket.

Muting the loudspeaker is also possible by means of the AUXILIARY connector.

g) VOLUME [23]

VOLUME +/-, [23] adjusts the signal level at the headphones connection [3], the loudspeaker [4] and the variable audio outputs (cinch) [31]. Pressing both VOLUME keys together switches the sound off. Pressing both keys together again switches the sound on at the previous volume setting.

h) VARISPEED [22]

VARISPEED +/- [22] varies the disc spin speed in a range of $\pm 0.2...10\%$. As soon as one of these keys is pressed the FRAMES display shows the percentage deviation from the nominal speed. Pressing both keys simultaneously switches the unit back to the standard speed. Pressing both keys simultaneously again resets the unit to the previous speed. VARISPEED also controls the synchronisation clock output [29].

Note:

The A730 can also be operated with an external synchronisation system via the synchronisation clock input [28]. In this case the synchronisation output follows the signal from the input. Thus further units can also be synchronised.

TRACK	INDEX	MIN	SEC	FRAMES	
8	1	0	00	+10	ONLINE
VARISPEED					

i) LINE OUTPUT [1]

Pressing the LINE OUTPUT key [1] switches on the line outputs to the XLR sockets [32]. This is confirmed by the red LED next to the key. Pressing this key again switches the outputs off and the LED also goes off. This facility can be switched off via a DIL switch, see Section 1.7.

1.6 EXAMPLES OF USE

The following examples of use illustrate the most common operating sequences with the A730. The following scheme is used for these examples: If necessary the task is specified in more detail first, then the preconditions are stated (in bold letters). If several options are given for a precondition (e.g. AUTO CUE ON/OFF) then the result of operation depends upon the setting used. The individual stages of the operation are shown in two columns. The right hand column describes the steps in detail while the left hand column illustrates them with symbols. The following notation is used:

Symbol	Meaning
[PAUSE], [1]	Press the key indicated
Track No.	Enter the track number via the numeric keypad
[]	Several possibilities available, precise description given in the text at the right
[CUE X]	Press one of the keys CUE 1...CUE 3
*	Optional action

AUTO CUE, AUTO PAUSE and ELAPSED TIME are always ON if the relevant LED is on.

1.6.1 Display the number of tracks and playing time of the disc

ELAPSED TIME: OFF

[1]	Select track No. 1 via keyboard
[PAUSE]	Position the laser head
[TIME]	Display the number of tracks and playing time of the CD

1.6.2 Play complete disc

AUTO PAUSE: OFF

[1]	Select track 1 via the keyboard
[PLAY]	Start playback

1.6.3 Play consecutive tracks

AUTO PAUSE: OFF

AUTO CUE : ON/OFF

Track No.	Enter track number via keyboard
[PAUSE]	Position laser head. If AUTO CUE ON, the beginning of modulation is determined (display "CUEING")
[PLAY]	Start playback

Notes:

The cue point just entered is stored and can be called up later via the LAST CUE key. If the PLAY key is pressed directly after entering the track number then AUTO CUE has no effect upon the cue point.

1.6.4 Play single track

AUTO PAUSE: ON

AUTO CUE : ON/OFF

Track No.	Enter track number via keyboard
[PAUSE]	Position laser head. If AUTO CUE is ON, the beginning and end of modulation are determined (display "CUEING")
[PLAY]	Start playback

Notes:

The cue point just determined is stored and can be called up later via the LAST CUE key. The status of AUTO PAUSE is also stored. If the PLAY key is pressed directly after entering the track number then AUTO CUE has no effect upon the cue point and the end of the playback.

1.6.5 Enter random starting point via keyboard

AUTO PAUSE: ON/OFF

Track No.	Enter track number via keyboard. Cue point process has startet
[→]	Jump to display "INDEX"
Index No.	Enter index number via keyboard
[→]	Pressing the → key repeatedly allows the track and index to be changed
[TIME]	Jump to the "MIN" display. It is now possible to enter the exact cue point in minutes, seconds and frames. If ELAPSED TIME is ON then the time entered is interpreted as the elapsed track time, otherwise as the time remaining
Minutes	Enter the minutes via the keyboard
[→]	Jump to the display "SEC"
Seconds	Enter the seconds via the keyboard
[→]	Jump to the display "FRAMES"
Frames	Enter the number of frames via the keyboard
[→]*	Pressing the → key repeatedly allows all the values entered to be changed
[PAUSE]	Position the laser head. AUTO CUE has no effect upon the cue point. AUTO PAUSE ON stops playback at the end of the track

Notes:

The cue point just entered is stored and can be called up later via the LAST CUE key. The status of AUTO PAUSE is also stored.

1.6.6 Store cue point in CUE 1, CUE 2 and CUE 3

The cue points selected according to Sections 1.6.3, 1.6.4 and 1.6.5 can also be stored in the memory locations CUE 1, CUE 2 and CUE 3. For this, one of the CUE keys is to be pressed instead of the PAUSE key. In this case the cue point is not stored under LAST CUE. The effects of AUTO PAUSE and AUTO CUE are the same as described above: AUTO PAUSE is also stored in the memory. During the entry of a cue point the green LEDs of the CUE keys for which a cue point has already been stored will flash. If one of these CUE keys is pressed then the old cue point is overwritten by the new cue point.

"Catch on the fly" operation

Cue points can additionally be set without interruption of the FAST DIAL operation. After the selection of a track the FAST DIAL key starts playback for editing cue points. Make use of the keys CUE1 ... CUE3 to store your starting-points. The editing process will be terminated and the cue data stored only by the PAUSE or PLAY keys. The cue wheel serves for adjustment of stored cue points as described in paragraph 1.6.9 (page E 1/12).

Example: Store single track (See 1.6.4)

AUTO PAUSE: ON
 AUTO CUE : ON/OFF

Track No. [CUE X]	Enter track number via the keyboard If AUTO CUE is ON then the beginning and end of modulation are determined (display "CUEING"). The cue point is stored under CUE X and the laser head is positioned accordingly
----------------------	---

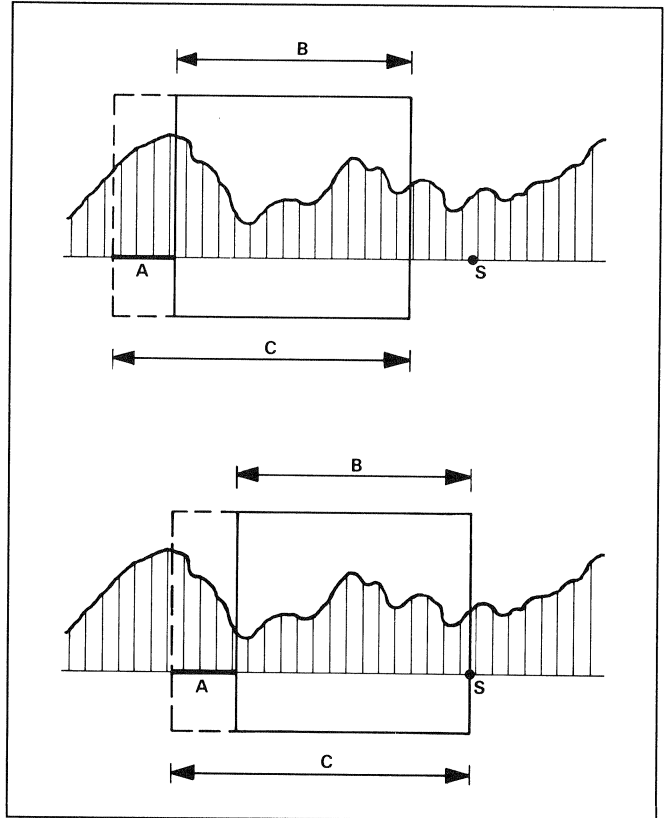
1.6.7 Select stored cue point

The laser head can easily be positioned at a cue point which is stored in the memory

[]	Press one of the keys CUE 1...CUE 3 or LAST CUE for which you have defined a cue point. The laser head is immediately positioned at that point
-----	--

1.6.8 Search for start point with cue wheel

Until the input of a cue point has been completed you can move the cue point with the cue wheel. As soon as the cue wheel is moved the cue window is played and repeated continuously. This plays the last 400 ms (30 frames) before the cue point currently displayed.



A = Mute range determined by the system for locking the laser head (variable)
 B = Cue window, 400 ms (30 frames)
 C = Repeat range during the cueing process (A + B)
 S = Cue point required

AUTO PAUSE: ON/OFF

Track No.	Enter track number via the keyboard. It is then possible to enter the cue point
[→]* Index No.* ...	Specify the cue point as required with the index, minutes etc. (see Section 1.6.5)
Cue wheel	Move the cue point with the cue wheel. One revolution of the cue wheel corresponds to 75 frames or one second respectively. The cue window is audible. First position the cue window slightly beyond the cue point required and then move it backwards until the cue point is just no longer audible
[FAST DIAL]*	If you wish to move the cue point in larger steps, activate the FAST DIAL facility (the LED lights up). One revolution of the cue wheel now corresponds to 30 seconds playing time. The track is played normally as soon as you release the cue wheel
[FAST DIAL]*	Switch FAST DIAL off again and carry out fine adjustment with the cue wheel (the cue window is audible)
[]	Store the cue point with the PAUSE key (as the LAST CUE) or with a CUE X key. The laser head is positioned. AUTO CUE has no effect upon the cue point. AUTO PAUSE determines the end of playback.

1.6.9 Correct the cue point

An existing cue point stored in the memory locations CUE 1...CUE 3 or LAST CUE can only be changed with the cue wheel.

[]	Hold down the required CUE 1...CUE 3, LAST CUE or PAUSE key
Cue wheel	Move the cue point with the aid of the cue wheel. One revolution of the cue wheel corresponds to 75 frames or one second respectively. The cue window is audible
[FAST DIAL]*	If you wish to move the cue point in larger steps you can activate the FAST DIAL facility (the LED lights up). One revolution of the cue wheel now corresponds to 30 seconds playback. The track is played normally as soon as the cue wheel is released
[FAST DIAL]*	Switch FAST DIAL off again and carry out fine adjustment with the cue wheel (the cue window is audible)
[]	Release the memory key again and the new cue point has been stored

1.6.10 Copy cue point

A cue point can be copied from the LAST CUE memory into one of the other memory locations CUE 1...CUE 3. No other copying facilities are available.

[LAST CUE]	Hold down the LAST CUE key
[CUE X]	Press one of the keys CUE 1...CUE 3. The cue point is copied from LAST CUE to the relevant memory location
[LAST CUE]	Release the LAST CUE key

1.6.11 Erase cue point

[CLEAR]	Hold down the CLEAR key
[CUE X]	Press one of the CUE 1...CUE 3 keys. The corresponding cue point is erased. The LAST CUE memory location can not be erased
[CLEAR]	Release the CLEAR key

1.6.12 Select loop mode

Playback can be repeated continuously from any cue point to the end of the track or the disc. For this purpose two of the three memory locations must be empty. In the following example track 2 is to be repeated continuously (looped).

AUTO PAUSE: ON
AUTO CUE : ON

[2]	Select track 2
[CUE 1]	Store in CUE 1. As AUTO CUE and AUTO PAUSE are on, both the beginning and the end of the modulation are determined. AUTO PAUSE ON means that playback will only take place to the end of track 2, not to the end of the disc
[CLEAR]	Hold down the CLEAR key
[CUE 2]	Erase the cue point in CUE 2
[CUE 3]	Erase the cue point in CUE 3
[CLEAR]	Release the CLEAR key
[CUE 1]	Hold down the CUE 1 key
[CUE 2]	Press the CUE 2 key. This programs the loop mode. An "L" is shown on the display
[CUE 1]	Release the CUE 1 key
[PLAY]	Start playback

1.6.13 Select sequence mode

In the sequence mode you can store two or three cue points and then play them as a sequence. Please note that all cue points must be stored with AUTO PAUSE ON. In the following example track 5, track 2 and track 8 are to be played consecutively. In a sequence you can obviously use cue points which you have placed at any point in a track.

AUTO PAUSE: ON
AUTO CUE : ON/OFF

[2]	Select track 2
[CUE 1]	Store in CUE 1. AUTO PAUSE ON means that playback only takes place to the end of track 2, not to the end of the disc. With AUTO CUE ON the beginning and end of the modulation on the track are determined before it is stored
[5]	Select track 5
[CUE 2]	Store in CUE 2
[8]	Select track 8
[CUE 3]	Store in CUE 3
[CUE 1]	Hold down CUE 1 key
[CUE 2]	Press the CUE 2 key. This determines the playback sequence. The sequence therefore starts at the cue point with the lower memory number, i.e. CUE 1. This is then followed by CUE 2. CUE 3 is played last. The display shows an "S"
[CUE 2]	Release the CUE 1 key
[PLAY]	Start playback

1.7 ADDITIONAL MODES OF OPERATION

This section describes modes of operation which can be determined by adjusting the S2 DIL switches on the MAIN BOARD 1.630.052.

1.7.1 LINE OUTPUT Options

LINE OUTPUT ON normally switches on the line output to the XLR socket [32]. This can be switched off with DIL switch No. 1, i.e. the LINE OUTPUT is then always switched on.

The LINE OUTPUT can be muted during use of the cue wheel (DIL switch No. 2).

Switch	OFF	ON
1	Line switch active	Line switch inactive
2	Line outputs not muted during dial mode	Line outputs muted during dial mode

1.7.2 End of modulation

The search for the end of modulation during a cue procedure can be switched off by the DIL switch No. 3.

Switch	OFF	ON
3	Modulation-end-search active	Modulation-end-search inactive

1.7.3 Change ELAPSED TIME display

It is possible to switch between elapsed or remaining playback time either in the toggle mode or the momentary mode. Use DIL switch No. 4 for this purpose.

Switch	OFF	ON
4	ELAPSED TIME sw. in toggle mode	ELAPSED TIME sw. in momentary mode

1.7.4 Fader play

With DIL switch No. 5 the FADER PLAY operation allows playback with a delay of approximately 250 ms.

Switch	OFF	ON
5	Fader-delay OFF	Fader-delay ON

There are four modes of operation (mode A...mode D) for the FADER PLAY facility. The mode is determined by the setting of the DIL switches 6 and 7.

FADER START blocks the keyboard of the A730 and mutes the monitor loudspeaker, according to the following table.

	FADER MODE A	FADER MODE B	FADER MODE C	FADER MODE D
DIL- 6 Switch 7	OFF OFF	OFF ON	ON OFF	ON ON
FADER PLAY key can be used	No*	Yes	Yes	Yes
Keyboard locked when FADER PLAY active		No	Yes	No
Keyboard locked upon FADER START (contact)	Yes	Yes	Yes	No
Monitor mute	Yes	Yes	Yes	Yes**
Phones output muted	No	No	No	No

* Only switchable from the parallel controller

** The mute circuit is cancelled by pressing one of the VOLUME +/- keys.

1.7.5 Remote control operation and keyboard activated

The DIL switch No. 8 determines whether remote control operation and also the keyboard of the unit are active.

Switch	OFF	ON
8	In remote mode local keyboard active	In remote mode local keyboard locked Off

1.8 ACCESSORIES

1.8.1 Parallel remote

A 25-pin connector (female, D-type) [26] is available for connecting a parallel remote control that provides the following capabilities:

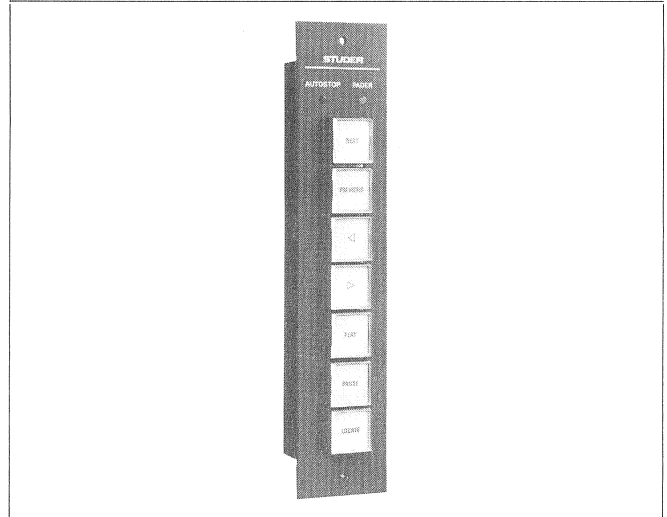
- Remote control of the transport functions (<, >, PLAY, PAUSE, LOCATE, NEXT, PREVIOUS).
- Feedback of the PLAY, PAUSE, FADER and AUTOSTOP functions.

With a parallel remote control connected, the LED "FADER" will remain lit permanently, indicating that fader start is possible at any time. Cancellation of the function "FADER" is possible only, when using a serial remote control. The LED will extinguish and fader start becomes disabled.

While the CD player is positioning for a LOCATE command, the PAUSE key is illuminated with half brightness.

- Fader start connection.

Parallel remote	Order No. 1.769.800.00
25-core connection cable, 15 m long	Order No. 1.328.288.00
25-core connection cable, 5 m long	Order No. 1.328.289.00



1.8.2 Parallel controller

The parallel controller can be connected to the parallel remote control socket [26] of the A730 compact disc player.

This offers the following facilities:

- Remote control of the drive functions [<, >, PLAY, PAUSE, LOCATE, REVIEW START, FADER, PREVIOUS, NEXT]
- Return signal for the functions PLAY, PAUSE, AUTO PAUSE, READY and FADER.

On a LOCATE command the PAUSE key is lit up at half brightness and the LED "READY" goes out during positioning.

- Display of TRACK, INDEX and TIME with two four-digit LED displays.

This display follows the unit display and also shows the playback time in the mode selected on the unit (depending upon ELAPSED TIME).

INDEX 1 is always displayed if the CD is not indexed.

- The fader start circuit can be disabled with the FADER key. If the fader display is lit then the circuit is closed and the fader start logic will start the unit when the fader is activated (FADER READY facility).
- Fader start connection.

Parallel controller	Order No. 1.630.900.00
25-core connection cable, 15 m long	Order No. 1.328.288.00
25-core connection cable, 5 m long	Order No. 1.328.289.00



1.9 TECHNICAL APPENDIX

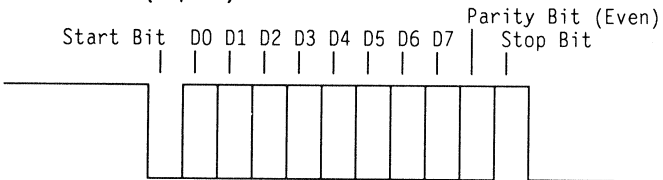
The serial interface RS232 / SMPTE/EBU Bus (RS422) permits control of the disc player A730 from a PC. For this purpose the REMOTE key has to be activated.

1.9.1 Brief description, serial interface RS232

Connections:

Pin	RS232	Pin	RS232	
1	GND	6	GND	A 3-wire connection with pins 1, 3 and 7 is sufficient
2	n.c.	7	TXD	
3	RXD	8	n.c.	
4	GND	9	n.c.	
5	n.c.			

Data format (duplex):



Baud rate:

Adjustable by Hex switch on the MAIN BOARD 1.630.052.
Default value is position 8, 1200 Baud.

Position	0	1	2	3	4	5	6	7
Baud rate	45.5	50	75	110	134.5	150	300	600
Position	8	9	A	B	C	D	E	F
Baud rate	1200	1800	2000	2400	4800	9600	19200	38400

Player commands can be input by means of ASCII characters according to the following list.
If a command requires parameters then these are to be input in decimal.

An ASCII command string is always completed with "Enter/Return". (Example: F023065<CR> to indicate time in minutes, seconds and frames.)

An accepted command is signalled with ASCII Y.

Control commands:

ASCII	HEX	Description
!	21	Reset the microprocessor
"	22	Preselection for data request
@	40	Start CD drive
A	41	Stop CD drive
B	42	Pause
C	43	Play
D	44	Access to track start (then enter track number)
E	45	Access to track and index (then enter track number and index)
F	46	Access to disc time (then enter minutes, seconds and frames)
G	47	Jump tracks (then enter direction (00 forwards, FF backwards) and number of tracks (00 ... 99))
H	48	Repeat fragment (then enter start time: minutes, seconds and frames)
I	49	End cue in disc time (then enter minute, seconds and frames)
J	4A	End cue to track end (then enter track number)
K	4B	End cue to track number and index end
L	4C	Erase end cue (based upon current track)
M	4D	Switch on modulation start
N	4E	Switch off modulation start
O	4F	Switch on search for modulation end
P	50	Switch off search for modulation end
Q	51	Erase cue point (based upon current track)
R	52	Set volume (then enter hex value 00 ... FF)
S	53	Set VARISPEED (then enter polarity 0=+ or F=-, enter 0...A for percent numbers and 0...9 for decimals).
T	54	Return to cue start (based upon current track)
U	55	Switch on FADER PLAY
V	56	Switch off FADER PLAY
X	58	Switch on AUTO PAUSE
Y	59	Switch off AUTO PAUSE
Z	5A	Switch off audio playback
[5B	Switch on audio playback
\	5C	Switch on REMOTE
]	5D	Switch off REMOTE

Commands for requesting information:

A request always starts with ASCII " (corresponding to HEX 22)

ASCII	HEX	Description
@	40	Status
A	41	Time request
B	42	TOC (Table Of Contents)
C	43	Disc number
D	44	ISRC-number (International Standard Recording Code)
E	45	Disc identity number
F	46	Current cue points (start and end, based upon current track)
G	47	Cue 1, Cue 2 and Cue 3.

1.9.2 Brief description, serial interface SMPTE / EBU Bus (RS422)

Connections:

Pin SMPTE/EBU Pin SMPTE/EBU

1	Shield	6	TraGND	A 5-wire connection with pins 1, 2, 3, 7 and 8 is sufficient.
2	TXD-	7	TXD+	
3	RXD+	8	RXD-	
4	RecGND	9	AU.Ret	
5	Audio*			

Data format: SMPTE/EBU

Control commands:

HEX	Description
21	Reset the microprocessor
22	Preselection for data request
23	Code for data feedback
40	Start CD drive
41	Stop CD drive
42	Pause
43	Play
44	Access to beginning of track (then enter track number)
45	Access to track and index (then enter track number and index)
46	Access to disc time (then enter minutes, seconds and frames)
47	Jump tracks (then enter direction (00 forwards, FF backwards) and number of tracks (00 ... 99))
48	Repeat fragment (then enter start time: Minutes, seconds and frames)
49	End cue in disc time (then enter minutes, seconds and frames)
4A	End cue at track end (then enter track number)
4B	End cue on track number and index end
4C	Erase end cue (based upon current track)
4D	Switch on modulation start
4E	Switch off modulation start
4F	Switch on search for modulation end
50	Switch off search for modulation end
51	Erase cue point (based upon current track)
52	Set volume (then enter hex value 00 ... FF)
53	Set VARISPEED (then enter polarity 0=+ or F=-, enter 0...A for percent numbers and 0...9 for decimals).
54	Return to cue start (based upon current track)
55	Switch on FADER PLAY
56	Switch off FADER PLAY
58	Switch on AUTO PAUSE
59	Switch off AUTO PAUSE
5A	Switch off audio playback
5B	Switch on audio playback
5C	Switch on REMOTE
5D	Switch off REMOTE

Commands for information requests:

A request always starts with HEX 22

HEX	Description
21	Device type (CD-player)
22	Label of device type (A730)
40	Status
41	Time request
42	TOC (Table Of Contents)
43	Disc number
44	ISRC number (International Standard Recording Code)
45	Disc identity number
46	Current cue points (start and end, based upon current track)
47	Cue 1, Cue 2 and Cue 3.

Error signals:

29	Error
2A	Command understood but cannot be executed
2B	Error request
2C	Error signal to controller.

1.9.3 Digital Output

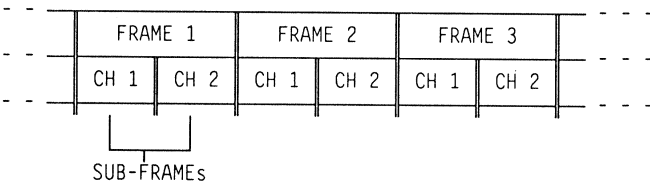
The information on the CD including all auxiliary information is transferred via the digital output. In addition to the music data of both channels also all subcode information is available. Therefore the entire content of the CD is accessible via this output. For detailed information you are referred to the standard IEC 84.

a) Digital Data Flow

The data is transferred serially to the digital output in the IEC format at the nominal sampling frequency of 44.1 kHz. If the disc rotational speed is varied with the VARISPEED keys [22], also the data rate at the digital output is then affected.

The basic unit in the data flow is the SUB-FRAME. Each SUB-FRAME contains an audio sample (AUDIO SAMPLE) for one channel as well as some additional information. A SUB-FRAME is 32 bits long. The two SUB-FRAMES for a sampling period (right and left channel) form a FRAME. These FRAMES are grouped in series and produce the data flow in the biphase format at the digital output. The data flow is therefore a time multiplex transmission of the sampling values for the left and right channels. The data rate in the data flow is 2 x 32 bit x 44.1 kHz = 2822.4 K bits per second.

The following diagram shows an extract from the data flow:

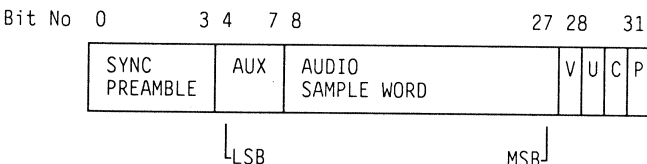


b) Digital Data Format

The following sections describe in more detail the code used and the structure of a SUB-FRAME. Please note that the data format described here is the consumer format.

Construction of a SUB-FRAME:

A SUB-FRAME contains the sampling value of a channel for a sampling period. It covers 32 bits and is constructed as follows:



- SYNC PREAMBLE Synchronisation, 4 bits
- AUX Additional information, 4 bits
- AUDIO SAMPLE WORD Audio information, 20 bits
- VALIDITY FLAG "V" Validity of data, 1 bit
- "U"-Kanal User channel (subcode), 1 bit
- "C"-Kanal Channel status, 1 bit
- PARITY BIT "P" Parity, 1 bit

SYNC PREAMBLE

This first part of a SUB-FRAME is required for synchronisation and for structuring the information for the "C" channel (see below). 8 bits are transmitted in the SYNC PREAMBLE. In order to be able to transmit an 8 bit word in the four bits of the SYNC PREAMBLE the biphase format is intentionally violated. Two bits are transferred with each clock period during the SYNC PREAMBLE. This also guarantees that no data bit can imitate the SYNC PREAMBLE.

SYNC PREAMBLE can accept the three values M, W or B with the following meaning:

SYNC PREAMBLE "M": This marks the beginning of a SUB-FRAME "Channel 1"

SYNC PREAMBLE "W": This marks the beginning of a SUB-FRAME "Channel 2"

SYNC PREAMBLE "B": This marks the beginning of a datablock of the "C" channel (and the beginning of SUB-FRAME "Channel 1").

Two complementary bit sequences (one's complement) exist for each SYNC PREAMBLE. The sequence is selected according to the value of the preceding parity bit so that the status of the data line always changes for the first bit of the SYNC PREAMBLE.

Preamble-type	Last state of the line	
	0	1
SYNC PREAMBLE "M"	1110 0010	0001 1101
SYNC PREAMBLE "W"	1110 0100	0001 1011
SYNC PREAMBLE "B"	1110 1000	0001 0111

AUX

These four bits with the designation AUX are always "zero" in the A730. In other units they can include additional information or can be used to expand the audio information to 24 bits.

AUDIO SAMPLE WORD

The audio information is transmitted in a linear two's complement beginning with the least significant bit (LSB). If less than 20 bits are required then the superfluous bits are set to "0". In the A730 an audio sample always consists of 16 bits and for this reason the first four bits of the AUDIO SAMPLE (bits 8 to 11 of a SUB-FRAME) are always "0".

VALIDITY FLAG "V"

The VALIDITY FLAG is only "0" if any read errors were completely correctable. It is set to "1" if the muting circuit is activated or if interpolation had to be used for error correction (copy of the error flag).

"U" Channel

The subcode which mainly contains the indexing and the time coding of the track is transmitted in the "U" channel.

"C" channel

Information about the data contained on the CD is transmitted in the "C" channel (channel status). This includes:

- The format of the data recorded
- The kind of recording
- The use of pre-emphasis
- Information about copy prohibition

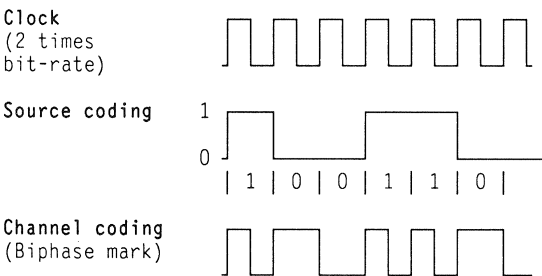
PARITY BIT "P"

A parity bit is formed for the detection of transmission errors and is transmitted together with the other information.

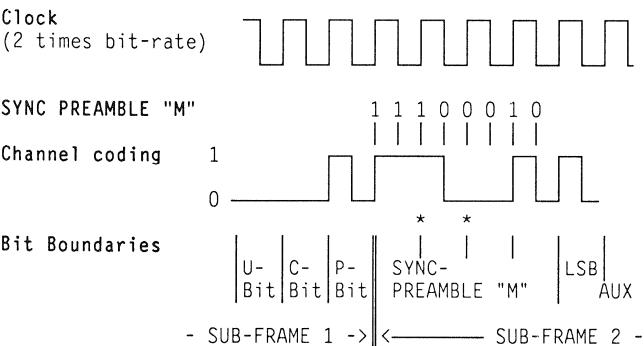
The parity bit is "0" if an even number of bits from bit 4 up to bit 30 (inclusive) are set to "1". Otherwise it is "1".

c) Coding

With the exception of the SYNC PREAMBLE the data is transferred in the biphase format. One bit is transmitted per clock cycle. The coding of a bit is started on each rising edge of the clock, whereby the level of the output signal changes in each case.



The next diagram shows the coding for the SYNC PREAMBLE "M". Please note that in this example there is no changeover in the level of the resulting signal at the points designated with "*". This is where the biphase format is violated.



d) Organisation of data in the "C" Channel

The information in the "C" channel is formed from all the "C" bits of consecutive SUB-FRAMES. The data organisation of the "C" channel is independent of that of the "U" channel, whereby the beginning of a datablock on the "C" channel coincides with the beginning of a SUBCODE SYMBOL (see example).

The SYNC PREAMBLE is used for structuring the "C" channel. The first SUB-FRAME of a "C" channel datablock is marked with SYNC PREAMBLE "B" while the SYNC PREAMBLE for the other SUB-FRAMES has the values "M" or "W". A "C" channel datablock includes "C" channel bits of 384 SUB-FRAMES or 192 frames respectively. They transmit 192 data bits of the "C" channel because the two SUB-FRAMES for a sampling period always contain the same "C" bit. These 384 SUB-FRAMES also include the bits of 32 SUBCODE SYMBOLS (32 x 12 bits = 384 bits. See description of the "U" channel).

The following diagram shows the construction of a "C" channel data block. 16 bits (0...15) are shown per line and the entire block covers 192 bits. All empty fields are filled with zeros.

0	1	2	3	4	5	6	7	8	9	10	11	12	13	14	15	
0	CONTROL					0	0	1	0	0	0	0	0	0	0	16
0	0	0	0	0	0	0	0	0	0	0	0	0	0			32
																48
																...
																...
																...
																176
																192

The individual fields have the following meaning (for Mode 0):

- Bit 0:
Bit 0 = 0: Uses the "C" channel data block for the consumer format
- Bit 0 = 1: Uses the "C" channel data block for the professional format

CONTROL: Bits 1...5, falls Bit 0 = 0:

- Bits 1 2 3 4 5
- 0 X 0 0 0 2 Audio channels without pre-emphasis
- 0 X 1 0 0 2 Audio channels with 50/15 µs-pre-emphasis
- 0 X 0 1 0 } Reserved
- 0 X 1 1 0 } Reserved for 4 channel audio
- 0 X X X 1 Digital data
- 1 X 0 0 0 } Reserved
- 1 X 1 X X } Reserved
- 1 X X 1 X } Reserved
- 1 X X X 1 } Reserved
- X 0 X X X Digital copying prohibited
- X 1 X X X Digital copying permitted

MODE: Bits 6,7:

- Bits 6 7
- 0 0 Mode 0
- 1 0 } Reserved
- 0 1 } Reserved
- 1 1 } Reserved

CATEGORY CODE: Bits 8...15:

Bits

8 ... 15

0 0 0 0 0 0 0 0

2-Channel general format (basic format)

- AUDIO SAMPLE = two's complement, 20 bits per AUDIO SAMPLE, MSB is bit 27, unused bits = "0"
- Emphasis = CONTROL bits 3 and 4
- "U" channel not used (always = "0")
- Auxiliary bits can be used to expand the AUDIO SAMPLE, otherwise = "0"
- VALIDITY FLAG is optional. If not used = "0"
- The "C" channel bits of the right and left channel for a sampling period are identical except for the CHANNEL NUMBER
- The "C" channel CONTROL bits should be copied from the source

1 0 0 0 0 0 0 0

2-Channel compact disc digital audio format (Format of the A730)

- Basically identical to the general format
- AUDIO SAMPLE = two's complement, 16 bits per AUDIO SAMPLE, MSB is bit 23. Unused bits = "0"
- Auxiliary bits = "0"
- "U" channel contains subcode
- The four CONTROL bits of the subcode channel Q should be copied into the CONTROL bits 0...3 of the CHANNEL STATUS
- CONTROL bits 4 und 5 are = "0"

0 1 0 0 0 0 0 0

2-Channel PCM encoder/decoder format

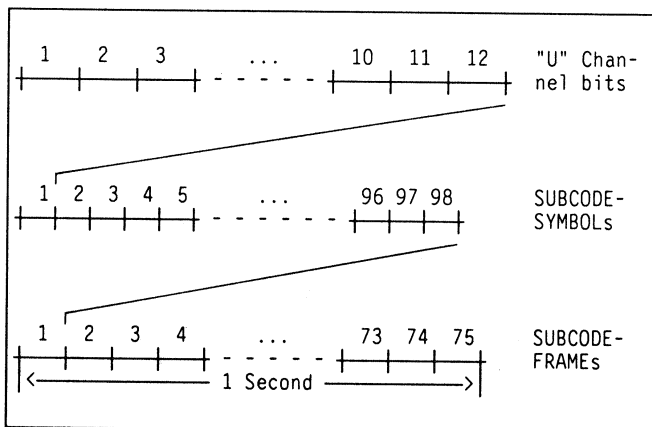
- Identical to the general format
- AUDIO SAMPLE = two's complement, 14/16 bits per AUDIO SAMPLE, MSB is bit 21/23. Unused bits = "0"
- Auxiliary bits = "0"
- Bits 2 and 3 of the "C" channel CONTROL bit should be copied from the source (inverted)

From bit 16 onwards all further bits are set to "0".

e) Data organisation on the "U" channel

The following description of the data organisation on the "U" channel applies to the format "2 channel compact disc digital audio" (specified on the "C" channel by 10000000), as supplied by the CD player A730. The subcode information is formed from all "U" bits of consecutive SUB-FRAMES. The data organisation of the "U" channel is independent of that of the "C" channel, whereby the beginning of a SUBCODE SYMBOL ("U" channel) coincides with the beginning of a datablock (384 bit) of the "C" channel (see below). Based upon the SUB-FRAME which contains one AUDIO SAMPLE the subcode is constructed as follows:

- 12 "U" channel bits (from 12 SUB-FRAMES) form one SUBCODE SYMBOL
- 98 SUBCODE SYMBOLS form one SUBCODE FRAME
- 75 SUBCODE FRAMES correspond to one second



Note: For the entry of cue points the number of frames within a second can be specified as the smallest unit. These frames represent the SUBCODE FRAMES specified here.

One SUBCODE FRAME (= 1/75 seconds) contains 98 x 12 = 1176 bits of subcode information whereby 98 bytes are transmitted (1 byte = 8 bits). Thus the maximum possible information density is not used. Of the 98 bytes, 96 bytes are available for program based information while 2 bytes are used for synchronisation purposes. The data rate on the "U" channel is therefore 75 x 98 bytes = 7350 bytes per second.

A SUBCODE FRAME is structured as follows (see diagram below as well as the example): It is started by a synchronisation word which consists of at least 16 "0" bits. This is followed by the subcode data words which each consists of a start bit, logic "1", and 7 bits which are called Q, R, S, T, U, V and W. The pause bit P which is also contained on the CD is transmitted. The distance between two start bits may not be less than 8 bits and may not exceed 16 bits. Superfluous bits are set to "0". The beginning of a SUBCODE SYMBOL (12 subcode bits) often coincides with the start bit of a subcode data word and the remaining 4 bits of subcode information are set to "0".

1	2	3	4	5	6	7	8	9	10	11	12		
0	0	0	0	0	0	0	0	0	0	0	0	*	12
0	0	0	0	0	0	0	0	0	0	0	0	*	24
1	Q1	R1	S1	T1	U1	V1	W1	0	0	0	0		36
1	Q2	R2	S2	T2	U2	V2	W2	0	0	0	0		48
.
1	Q96	R96	S96	T96	U96	V96	W96	0	0	0	0		1176
0	0	0	0	0	0	0	0	0	0	0	0	*	12
0	0	0	0	0	0	0	0	0	0	0	0	*	24
1	Q1	R1	S1	T1	U1	V1	W1	1	Q2	R2	S2	&	36
T2	U2	V2	W2	0	0	0	0	0	0	0	0	0	48
1	Q3	R3	S3	T3	U3	V3	W3	0	0	0	0		60
0	0	0	0	1	Q4	R4	S4	T4	U4	V4	W4	#	72
1	Q5	R5	S5	T5	U5	V5	W5	0	0	0	0		84
.

* Subcode synchronisation word
 & Minimum word spacing
 # Maximum word spacing

f) Example

The following example shows a detailed extract from the data flow for the 2 channel "Compact disc digital audio" format. The SUB-FRAMES are listed in the form of a table so that in particular the data transmitted on the "C" and "U" channels is located in the same column. The beginning of a data block is shown, as well as the boundary between this and the next data block. The first column designates the number of the SUB-FRAME within the "C" channel data block. The numbering runs from 1 to 384 (= 2 x 192) corresponding to the 192 FRAMES of a data block. The audio data is represented by an "X" which is intended to indicate that it can assume any value and is not of interest at this point. The initial synchronisation word, the start bits and the actual data words in the "U" channel can be seen clearly (Bits Q...W for the data words 1, 2..., 30, 31...). Please note firstly that a SUBCODE FRAME on the "U" channel (= 1176 bits) covers several "C" channel data blocks and secondly that the beginning of the "C" channel data block (C1L, C1R,...) and of the SUBCODE FRAME ("U" channel, 0, 0, 0,..., 1, Q1,...) coincide purely by accident. This is normally not the case.

SUB FR Nr.	SYN	AUX	AUDIO	SAMPLE	WORD	V	U	C	P		
1	B	0000	0000	XXXX	XXXX	XXXX	XXXX	0	0	C1L	P
2	W	0000	0000	XXXX	XXXX	XXXX	XXXX	0	0	C1R	P
3	M	0000	0000	XXXX	XXXX	XXXX	XXXX	0	0	C2L	P
4	W	0000	0000	XXXX	XXXX	XXXX	XXXX	0	0	C2R	P
5	M	0000	0000	XXXX	XXXX	XXXX	XXXX	0	0	C3L	P
6	W	0000	0000	XXXX	XXXX	XXXX	XXXX	0	0	C3R	P
7	M	0000	0000	XXXX	XXXX	XXXX	XXXX	0	0	C4L	P
8	W	0000	0000	XXXX	XXXX	XXXX	XXXX	0	0	C4R	P
9	M	0000	0000	XXXX	XXXX	XXXX	XXXX	0	0	C5L	P
10	W	0000	0000	XXXX	XXXX	XXXX	XXXX	0	0	C5R	P
11	M	0000	0000	XXXX	XXXX	XXXX	XXXX	0	0	C6L	P
12	W	0000	0000	XXXX	XXXX	XXXX	XXXX	0	0	C6R	P
13	M	0000	0000	XXXX	XXXX	XXXX	XXXX	0	0	C7L	P
14	W	0000	0000	XXXX	XXXX	XXXX	XXXX	0	0	C7R	P
15	M	0000	0000	XXXX	XXXX	XXXX	XXXX	0	0	C8L	P
16	W	0000	0000	XXXX	XXXX	XXXX	XXXX	0	0	C8R	P
17	M	0000	0000	XXXX	XXXX	XXXX	XXXX	0	0	C9L	P
18	W	0000	0000	XXXX	XXXX	XXXX	XXXX	0	0	C9R	P
19	M	0000	0000	XXXX	XXXX	XXXX	XXXX	0	0	C10L	P
20	W	0000	0000	XXXX	XXXX	XXXX	XXXX	0	0	C10R	P
21	M	0000	0000	XXXX	XXXX	XXXX	XXXX	0	0	C11L	P
22	W	0000	0000	XXXX	XXXX	XXXX	XXXX	0	0	C11R	P
23	M	0000	0000	XXXX	XXXX	XXXX	XXXX	0	0	C12L	P
24	W	0000	0000	XXXX	XXXX	XXXX	XXXX	0	0	C12R	P
25	M	0000	0000	XXXX	XXXX	XXXX	XXXX	0	1	C13L	P
26	W	0000	0000	XXXX	XXXX	XXXX	XXXX	0	Q1	C13R	P
27	M	0000	0000	XXXX	XXXX	XXXX	XXXX	0	R1	C14L	P
28	W	0000	0000	XXXX	XXXX	XXXX	XXXX	0	S1	C14R	P
29	M	0000	0000	XXXX	XXXX	XXXX	XXXX	0	T1	C15L	P
30	W	0000	0000	XXXX	XXXX	XXXX	XXXX	0	U1	C15R	P
31	M	0000	0000	XXXX	XXXX	XXXX	XXXX	0	V1	C16L	P
32	W	0000	0000	XXXX	XXXX	XXXX	XXXX	0	W1	C16R	P
33	M	0000	0000	XXXX	XXXX	XXXX	XXXX	0	0	C17L	P
34	W	0000	0000	XXXX	XXXX	XXXX	XXXX	0	0	C17R	P
35	M	0000	0000	XXXX	XXXX	XXXX	XXXX	0	0	C18L	P
36	W	0000	0000	XXXX	XXXX	XXXX	XXXX	0	0	C18R	P
37	M	0000	0000	XXXX	XXXX	XXXX	XXXX	0	1	C19L	P
38	W	0000	0000	XXXX	XXXX	XXXX	XXXX	0	Q2	C19R	P
39	M	0000	0000	XXXX	XXXX	XXXX	XXXX	0	R2	C20L	P
40	W	0000	0000	XXXX	XXXX	XXXX	XXXX	0	S2	C20R	P
41	M	0000	0000	XXXX	XXXX	XXXX	XXXX	0	T2	C21L	P
42	W	0000	0000	XXXX	XXXX	XXXX	XXXX	0	U2	C21R	P
43	M	0000	0000	XXXX	XXXX	XXXX	XXXX	0	V2	C22L	P
44	W	0000	0000	XXXX	XXXX	XXXX	XXXX	0	W2	C22R	P
45	M	0000	0000	XXXX	XXXX	XXXX	XXXX	0	0	C23L	P
46	W	0000	0000	XXXX	XXXX	XXXX	XXXX	0	0	C23R	P
47	M	0000	0000	XXXX	XXXX	XXXX	XXXX	0	0	C24L	P
48	W	0000	0000	XXXX	XXXX	XXXX	XXXX	0	0	C24R	P
373	M	0000	0000	XXXX	XXXX	XXXX	XXXX	0	1	C187L	P
374	W	0000	0000	XXXX	XXXX	XXXX	XXXX	0	Q30	C187R	P
375	M	0000	0000	XXXX	XXXX	XXXX	XXXX	0	R30	C188L	P
376	W	0000	0000	XXXX	XXXX	XXXX	XXXX	0	S30	C188R	P
377	M	0000	0000	XXXX	XXXX	XXXX	XXXX	0	T30	C189L	P
378	W	0000	0000	XXXX	XXXX	XXXX	XXXX	0	U30	C189R	P
379	M	0000	0000	XXXX	XXXX	XXXX	XXXX	0	V30	C190L	P
380	W	0000	0000	XXXX	XXXX	XXXX	XXXX	0	W30	C190R	P
381	M	0000	0000	XXXX	XXXX	XXXX	XXXX	0	0	C191L	P
382	W	0000	0000	XXXX	XXXX	XXXX	XXXX	0	0	C191R	P
383	M	0000	0000	XXXX	XXXX	XXXX	XXXX	0	0	C192L	P
384	W	0000	0000	XXXX	XXXX	XXXX	XXXX	0	0	C192R	P
1	B	0000	0000	XXXX	XXXX	XXXX	XXXX	0	0	C1L	P
2	W	0000	0000	XXXX	XXXX	XXXX	XXXX	0	Q31	C1R	P
3	M	0000	0000	XXXX	XXXX	XXXX	XXXX	0	R31	C2L	P
4	W	0000	0000	XXXX	XXXX	XXXX	XXXX	0	S31	C2R	P
5	M	0000	0000	XXXX	XXXX	XXXX	XXXX	0	T31	C3L	P
6	W	0000	0000	XXXX	XXXX	XXXX	XXXX	0	U31	C3R	P
.
.

2. DISASSEMBLY INSTRUCTIONS

CONTENTS	Page
2. DISASSEMBLY INSTRUCTIONS	E 2/1
2.1 GENERAL INSTRUCTIONS	E 2/1
2.1.1 Required tools	E 2/1
2.1.2 Reassembly	E 2/1
2.2 FRONT PANEL	E 2/2
2.3 ELECTRICAL ASSEMBLIES FRONT PANEL	E 2/3
2.3.1 SERVO BOARD 1.630.051	E 2/3
2.3.2 KEYBOARD 1.630.050	E 2/3
2.3.3 CUE WHEEL Encoder 1.630.010	E 2/4
2.3.4 SWITCH BOARD 1.630.053	E 2/4
2.3.5 Loudspeaker 71.01.0152	E 2/4
2.4 CD-ROM DRIVE 1.630.010	E 2/5
2.5 HOUSING	E 2/6
2.5.1 Mains voltage selector	E 2/6
2.5.2 Primary fuses	E 2/6
2.5.3 Secondary fuses	E 2/6
2.6 ELECTRICAL ASSEMBLIES HOUSING	E 2/7
2.6.1 LINE AMPLIFIER 1.769.277	E 2/7
2.6.2 MAIN BOARD 1.630.052	E 2/8
2.6.3 Mains connection module 89.01.4001	E 2/9
2.6.4 Transformer 1.630.056	E 2/9

2.1 GENERAL INSTRUCTIONS

Warning: The unit must be disconnected from the mains before removing parts of the casing and electronic assemblies.

Note:

- The guidelines on the handling of MOS components detailed at the beginning of this service manual are to be observed during the removal and installation of electronic components.
- In order to avoid damage to separated cable connections during removal and installation, these are to be fitted into the recesses provided for this purpose.

2.1.1 Required tools

■ 1 Philips screwdriver	size	1
■ 1 Philips screwdriver	size	2
■ 1 Screwdriver	size	0
■ 1 Screwdriver	size	1
■ 1 Screwdriver	size	2
■ 1 Screwdriver	size	3
■ 1 Pair of tweezers		
■ 1 Hexagon-socket-screw key "Inbus"	size	1.5
■ 1 Hexagon-socket-screw key "Inbus"	size	2
■ 1 Hexagon-socket-screw key "Inbus"	size	2.5
■ 1 Fork wrench	size	5

Recommendation: The workspace should be covered with foam rubber, in order to avoid leaving scratches on the machine.

2.1.2 Reassembly

Assembly is carried out, in accordance with the assembly instructions provided, in the reverse order of the disassembling instructions described in the following.

2.2 FRONT PANEL

-> Fig. 2.1, 2.2

- Remove any wooden side panels by loosening 2 screws at each side.
- Close the compartment cover and place the machine on the bench, front panel downwards.
- Loosen the front panel with 6 screws [2]. Carefully turn the machine onto its feet, onto the side where the connecting cable to the front panel will not be stretched.
- Should further disassembling be necessary:
 - Disconnect the following:
 - Flat cable connection [2] SERVO BOARD -> MAIN BOARD
 - Flat cable connection [3] KEYBOARD -> MAIN BOARD
 - Disconnect black earth cable [4] at base of casing
- Front panel and casing are separated.

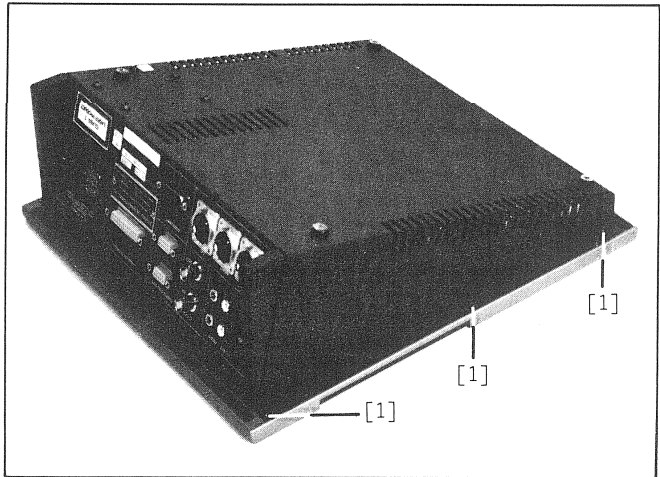


Fig. 2.1

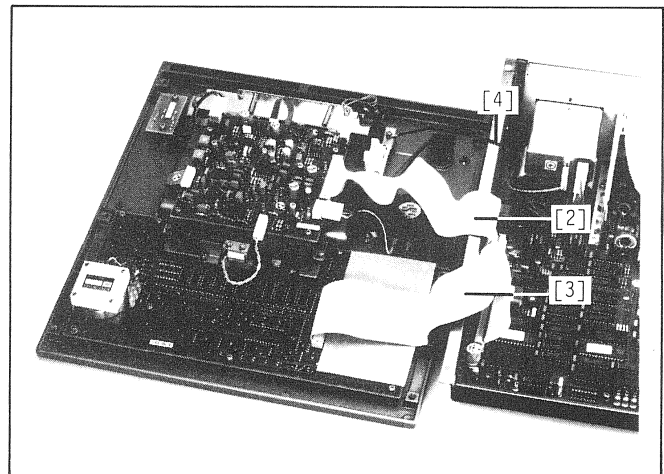


Fig. 2.2

2.3 ELECTRICAL ASSEMBLIES FRONT PANEL

2.3.1 SERVO BOARD 1.630.051

-> Fig. 2.3

- Remove front panel (section 2.2)

Warning:

- Before removing the Flexprints the handle of the coupler (on the MAIN BOARD) is to be moved towards the edge of the board. Thus, the contacts become loose.
- Avoid touching the sensitive Flexprint contacts. Short circuit using a contact clip.

Disconnect:

- cable connection [5] SERVO BOARD -> SWITCH BOARD
 - cable connection [6] SERVO BOARD -> micro switch
 - cable connection [7] SERVO BOARD -> monitor loudspeaker
 - cable connection [8] SERVO BOARD -> lid lock
 - Flexprint connection [9] SERVO BOARD -> CD-ROM-drive
 - Flexprint connection [10] SERVO BOARD -> CD-ROM-drive
- Loosen 4 screws [11] and lift out SERVO BOARD (including metal base and insulation cover glued to the board)

Reassembly instruction:

- Before screwing on the SERVO BOARD, the Flexprint connection [10] between insulation cover of the print and the metal base must be lead out.
- Carefully reconnect the Flexprint connections [9] and [10]. Never touch the Flexprint contacts.

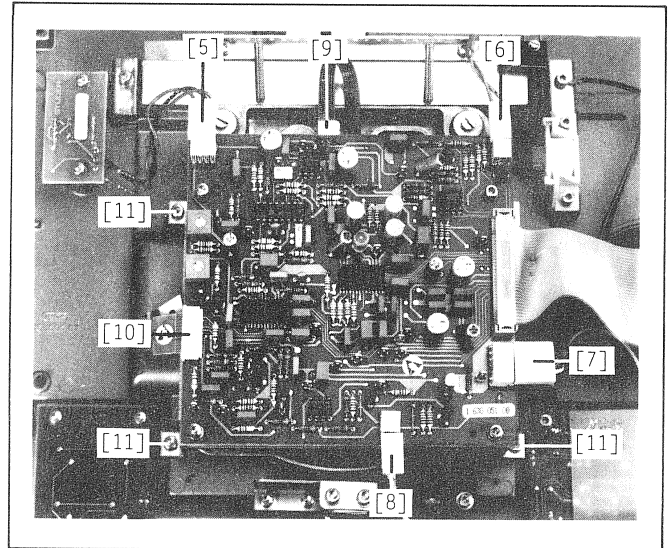


Fig. 2.3

2.3.2 KEYBOARD 1.630.050

-> Fig. 2.4

- Remove front panel (section 2.2)
- Loosen 9 screws [12] on the KEYBOARD and remove the print (including protective cover)

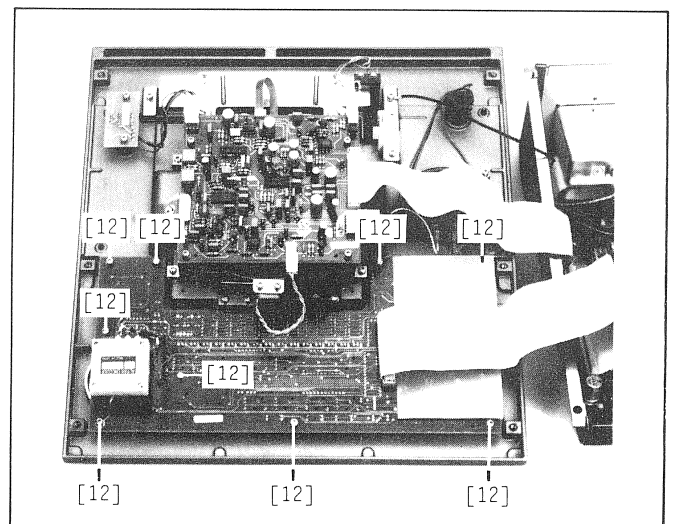


Fig. 2.4

2.3.3 CUE WHEEL ENCODER 1.630.010

-> Fig. 2.5, 2.6

- Remove front panel (section 2.2)
- Disconnect:
 - white single plug [13] cue wheel encoder -> pin 1 KEYBOARD
 - black single plug [14] cue wheel encoder -> pin 2 KEYBOARD
 - violet single plug [15] cue wheel encoder -> pin 3 KEYBOARD
- Remove aluminium wheel by loosening the radial counter-sunk screw [16]
- Loosen 3 screws [17] on the component side and remove cue wheel encoder

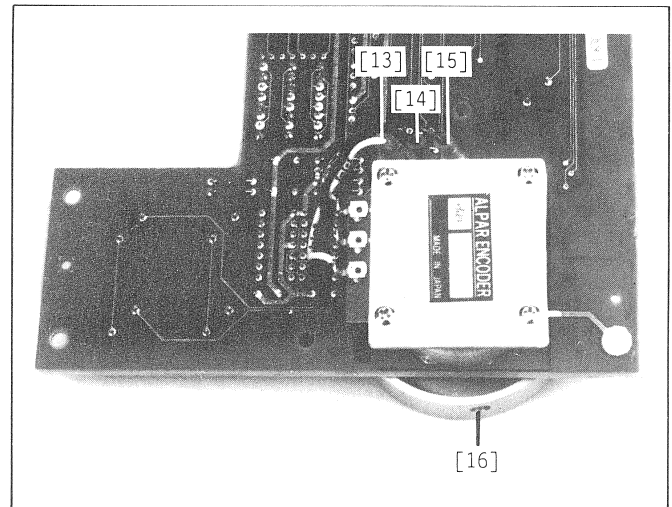


Fig. 2.5

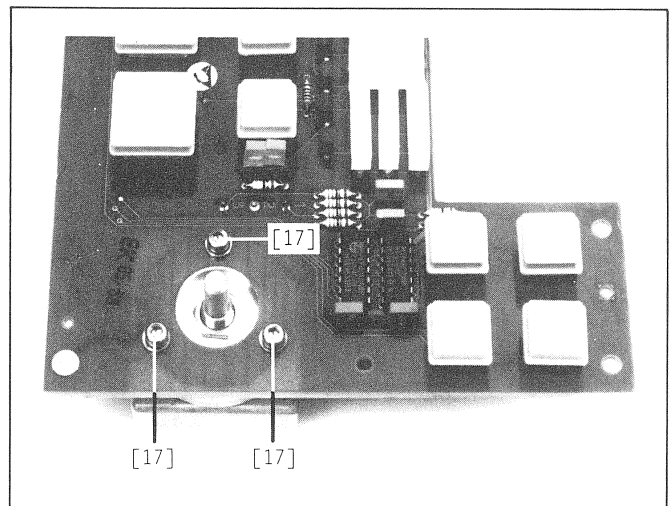


Fig. 2.6

2.3.4 SWITCH BOARD 1.630.053

-> Fig. 2.7

- Remove front panel (section 2.2)
- Disconnect:
 - cable connection [18] SWITCH BOARD -> SERVO BOARD
- Loosen 2 screws [19] and remove SWITCH BOARD

2.3.5 Loudspeaker 71.01.0152

-> Fig. 2.7

- Remove front panel (section 2.2)
- Disconnect:
 - yellow cable connection [20] loudspeaker (lower left side) -> SERVO BOARD
 - brown cable connection [21] loudspeaker (lower right side) -> phones
- Slightly loosen 2 screws [22] and turn around mounting plates. Remove loudspeaker 71.01.0152

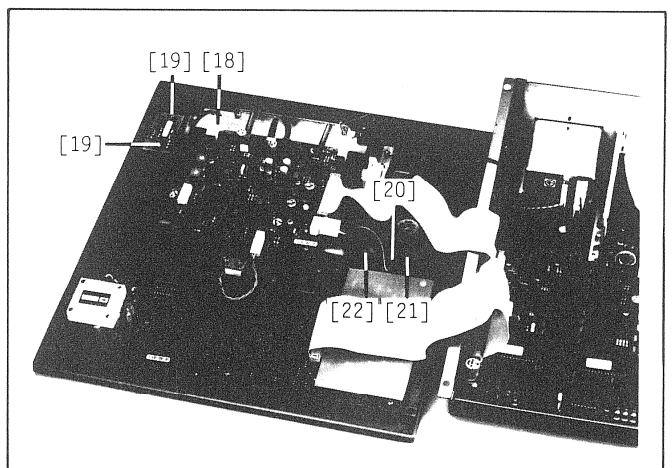


Fig. 2.7

2.4 CD-ROM DRIVE 1.630.010

-> Fig. 2.8, 2.9

- Remove front panel (section 2.2)
- Remove SERVO BOARD (section 2.3.1)
- Loosen 2 springs [23]
- Loosen the 4 non-losable screws [24]. Remove casing of drive mechanism.
- Remove 3 Philips screws (2 countersunk [25] and 1 roundheaded [26]). Remove CD-ROM drive

Warning:

- Do not damage or fold Flexprint connections when turning the casing of the CD-ROM drive mechanism.

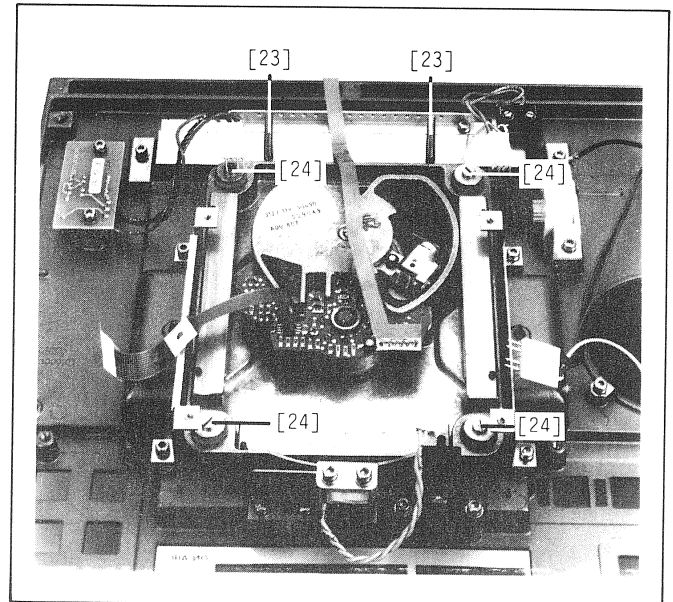


Fig. 2.8

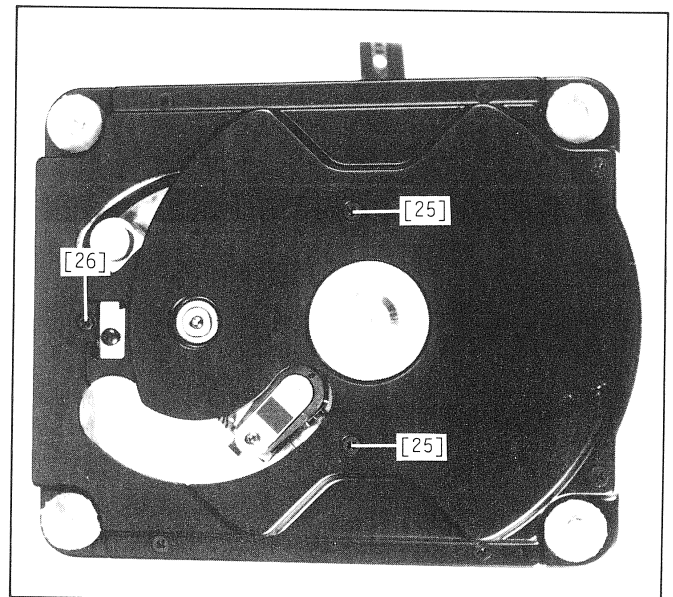


Fig. 2.9

2.5 HOUSING

2.5.1 Mains voltage selector

-> Fig. 2.10

- Switch off machine and disconnect mains cable
- Lift out the mains voltage selector [27] on the back panel using a screwdriver

Reassembly instruction:

- Install the mains voltage selector such that its position corresponds with the mains voltage: Arrow markings ><

2.5.2 Primary fuses

-> Fig. 2.10

- Remove mains voltage selector (section 2.5.1) The primary fuse is located in this module
- Fuse values:
- | | |
|-----|-----------------------------------|
| 100 | 140 V AC: T 500 mA / 250 V (SLOW) |
| 200 | 240 V AC: T 250 mA / 250 V (SLOW) |

2.5.3 Secondary fuses

- Remove front panel (section 2.2)
- The 4 secondary fuses are accessible on the MAIN BOARD
- The secondary fuses can be replaced using tweezers

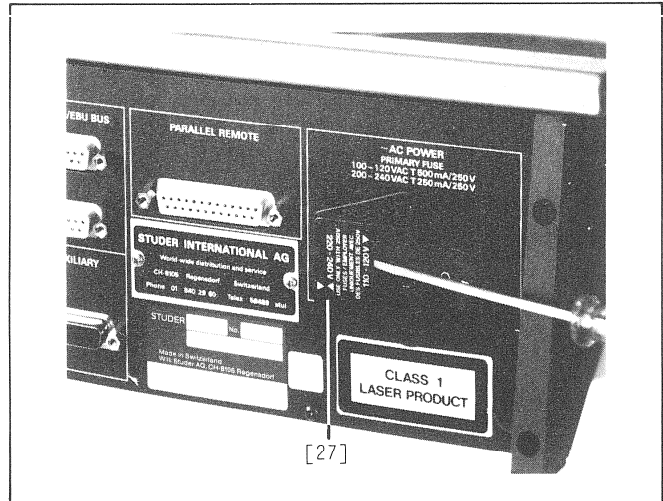


Fig. 2.10

2.6 ELECTRICAL ASSEMBLIES HOUSING

2.6.1 LINE AMPLIFIER 1.769.277

-> Fig. 2.11

- Remove front panel (section 2.2)
- Disconnect:
 - cable connection [28] LINE AMPLIFIER - MAIN BOARD
 - cable connection [29] LINE AMPLIFIER - MAIN BOARD
 - cable connection [30] CINCH BOARD sockets - MAIN BOARD
- Disconnect 4 spring connections [31]

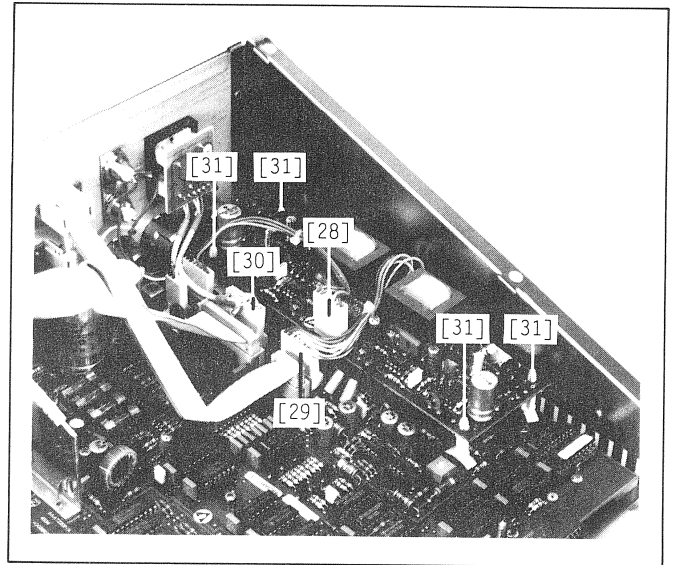


Fig. 2.11

2.6.2 MAIN BOARD 1.630.052

- > Fig. 2.12, 2.13, 2.14
- Remove front panel (section 2.2)
 - Remove LINE AMPLIFIER (section 2.6.1)
 - Disconnect:
 - connecting cable [32] MAIN BOARD -> transformer
 - flat cable connection [33] MAIN BOARD -> PARALLEL REMOTE plug
 - flat cable connection [33] MAIN BOARD -> SMPTE/EBU Bus plug
 - connecting cable [35] MAIN BOARD -> BNC sockets
 - completely remove connecting cable [36] MAIN BOARD
 - Loosen 9 screws [37]
 - Within the 3 XLR sockets [38] rotate a fine screwdriver to the left in the center of socket
 - Loosen and remove the 2 screws [39] of the AUXILIARY interface on the rear panel
 - Remove MAIN BOARD (incl. heat sink)

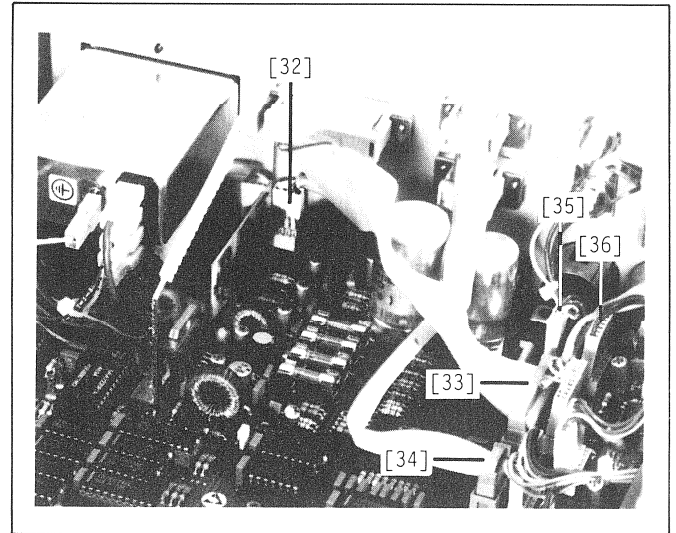


Fig. 2.12

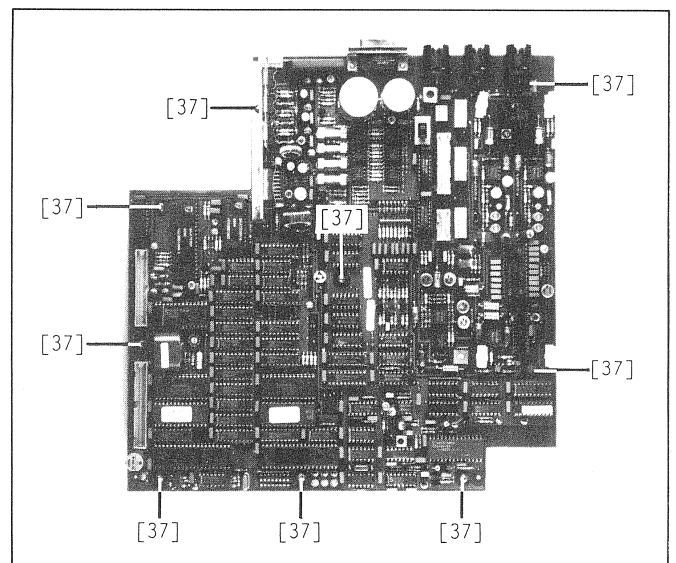


Fig. 2.13

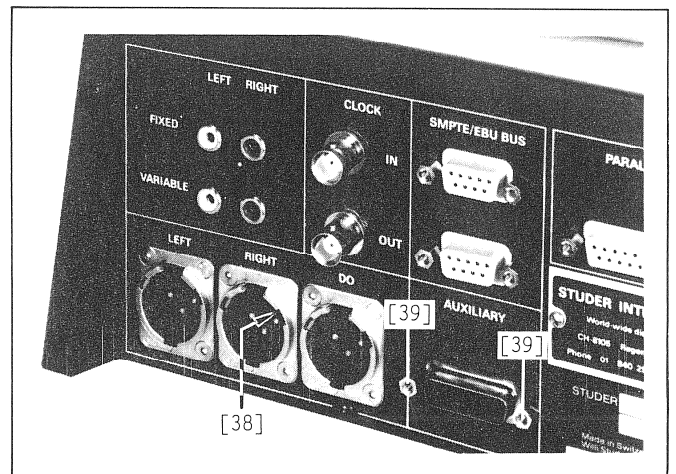


Fig. 2.14

2.6.3 Mains connection module 89.01.4001

-> Fig. 2.15, 2.16

- Remove front panel (section 2.2)
- Disconnect:
 - yellow/green earth cable [40] on mains connection module
 - 4 single plugs [41] mains input -> transformer; sequence from bottom to top (see sticker):
 - blue
 - grey
 - violet
 - brown
- From the rear panel, remove 2 screws [42] on the mains connection. Pull mains connection out of the rear panel

2.6.4 Transformer 1.630.056

-> Fig. 2.15, 2.16

- Remove front panel (section 2.2)
- Remove mains connection module (section 2.6.3)
- Disconnect:
 - connecting cable [43] transformer - MAIN BOARD
- Put the machine on its side and support it so that the transformer lies downwards
- Loosen 4 screws [44] on the underside of the machine
- Remove transformer with free hand

Warning:

- Do not lose the 4 threaded platelets on the feet of the transformer.

Reassembly instruction:

- Fit the 4 threaded platelets onto the feet of the transformer and, with the machine standing on its side, insert the screws from the base.

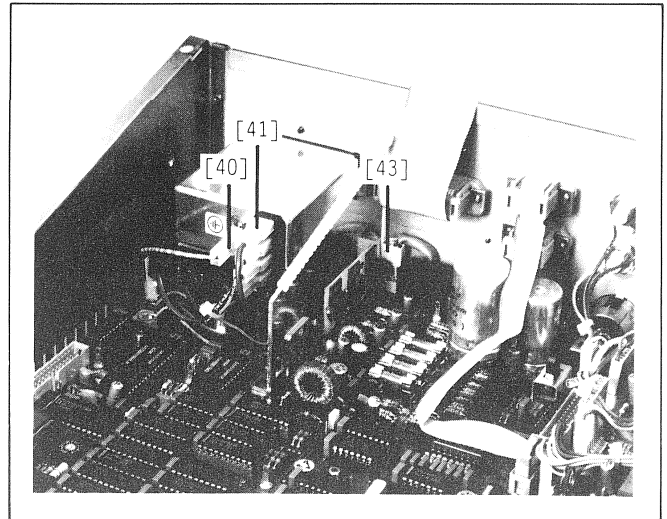


Fig. 2.15

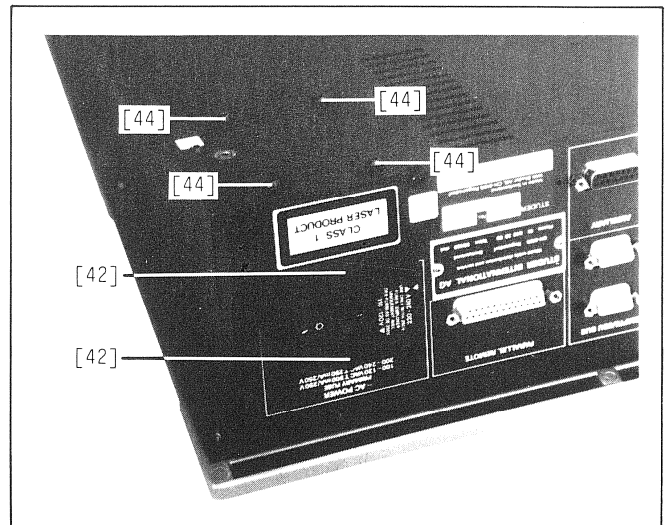


Fig. 2.16

3. FUNCTIONAL DESCRIPTION A730

CONTENTS	Page
3. FUNCTIONAL DESCRIPTION A730	E 3/2
3.1 MAIN BOARD 1.630.052	E 3/2
3.1.1 Supply voltage control	E 3/2
3.1.2 Processor systems	E 3/3
3.1.3 Digital signal processing	E 3/4
3.1.4 Digital filtering	E 3/4
3.1.5 Digital/analogue conversion	E 3/5
3.1.6 Level setting of variable outputs and headphones	E 3/5
3.1.7 Parallel remote control	E 3/6
3.1.8 Serial interface	E 3/6
3.1.9 Modulation start	E 3/7
3.1.10 WCLK generation	E 3/7
3.1.11 Clock generation with PLL (for VARISPEED) or quartz	E 3/7
3.2 SERVO BOARD 1.630.051	E 3/8
3.2.1 Laser current control	E 3/8
3.2.2 HF signal pre-amplification	E 3/9
3.2.3 Signal processor	E 3/9
3.2.4 Focus control	E 3/9
3.2.5 Radial control	E 3/10
3.2.6 Automatic Gain Control	E 3/10
3.2.7 Disc motor control	E 3/10
3.2.8 Locking of the compartment cover	E 3/10
3.3 KEYBOARD 1.630.050	E 3/11
3.3.1 Keyboard scanning	E 3/11
3.3.2 Cue wheel	E 3/11
3.3.3 LED display	E 3/11

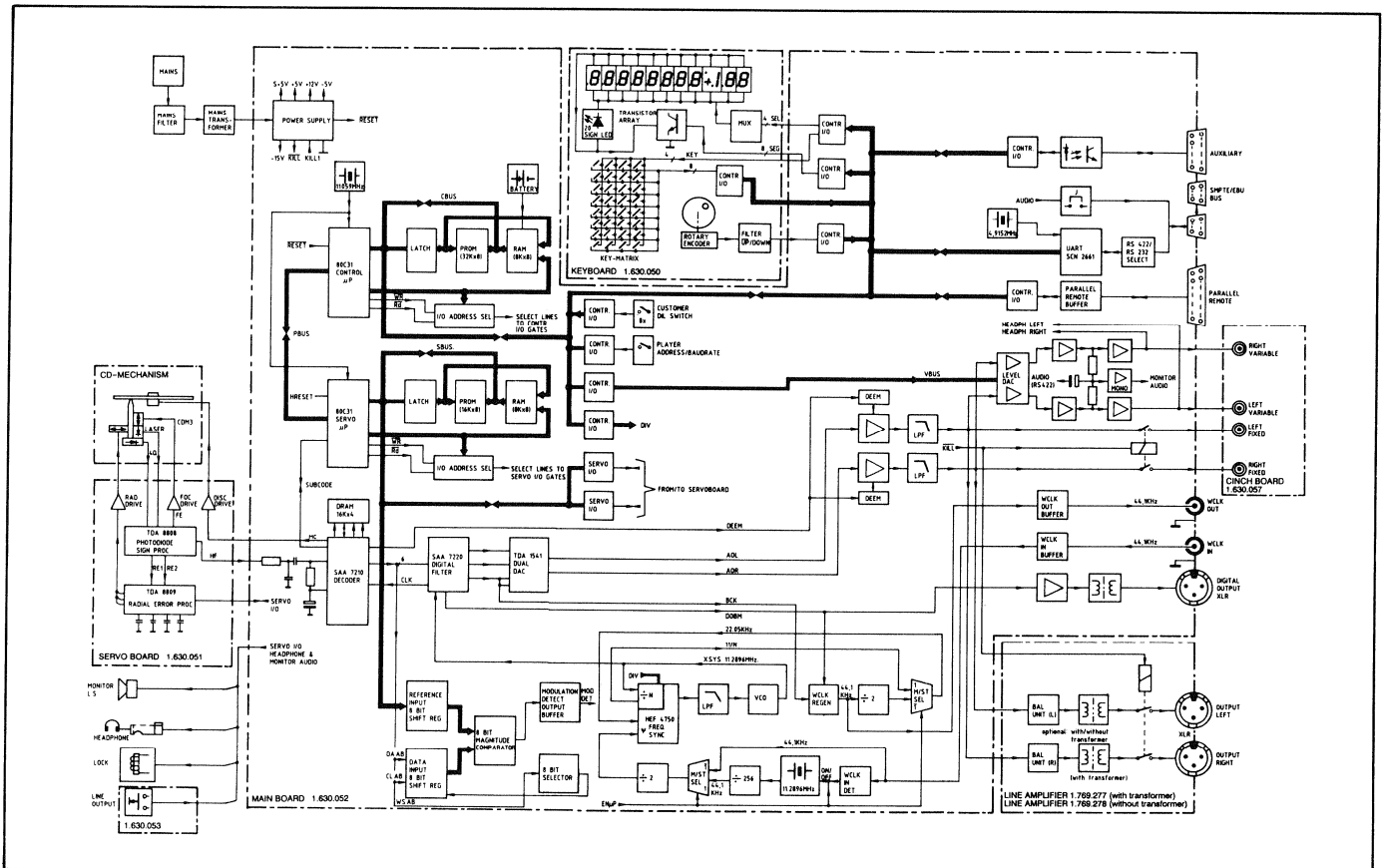


Fig. 3.1

The following circuit description is divided according to the three prints MAIN BOARD, SERVO BOARD and KEYBOARD. The text is accompanied by reduced circuit diagrams of the circuit elements in question. Prints are always written in capitals (e.g. MAIN BOARD). If reference is made to a part which lies outside the circuit element in question, reference is made to the collection of circuit diagrams at the end of the manual (e.g. MAIN BOARD p.7).

3.1 MAIN BOARD 1.630.052

The following circuit elements are situated on the MAIN BOARD:

- supply voltage control
- processor systems
 - control processor
 - servo processor
- parallel interface
- SMPTE/EBU bus (RS422) and RS232 interface
- VARISPEED- and PLL switching
- WCLK generation
- modulation start
- digital signal processing
- digital filtering
- digital / analogue conversion
- level setting:
 - monitor loudspeaker
 - variable output
 - headphones

3.1.1 Supply voltage control

-> Fig. 3.2

The supply voltages (-5V,+12V,-15V) are controlled by the voltage regulators IC23...IC25. The +5V supply voltage is created by the switching regulator L296, IC22, which also supplies the RESET signal for the control- and servo processors IC7 and IC35. The +5V supply for the SERVO BOARD, signal S +5V, is additionally filtered through L4. The diodes D5, D6 and D10 prevent a change of polarity of the output voltages during switching off.

The supply voltage of the mute circuit is supplied via D13, D14. In case of power failure at the transformer, the two relays K1 for the FIXED outputs (on the MAIN BOARD) and the LINE outputs (on the LINE AMPLIFIER) cut out prematurely. The two relays can also be muted by the servoprocessor with Q30. R 51 and C202 have the effect of ensuring that the two relays K1 come into delayed operation when the machine is switched on. This prevents clicking during power up.

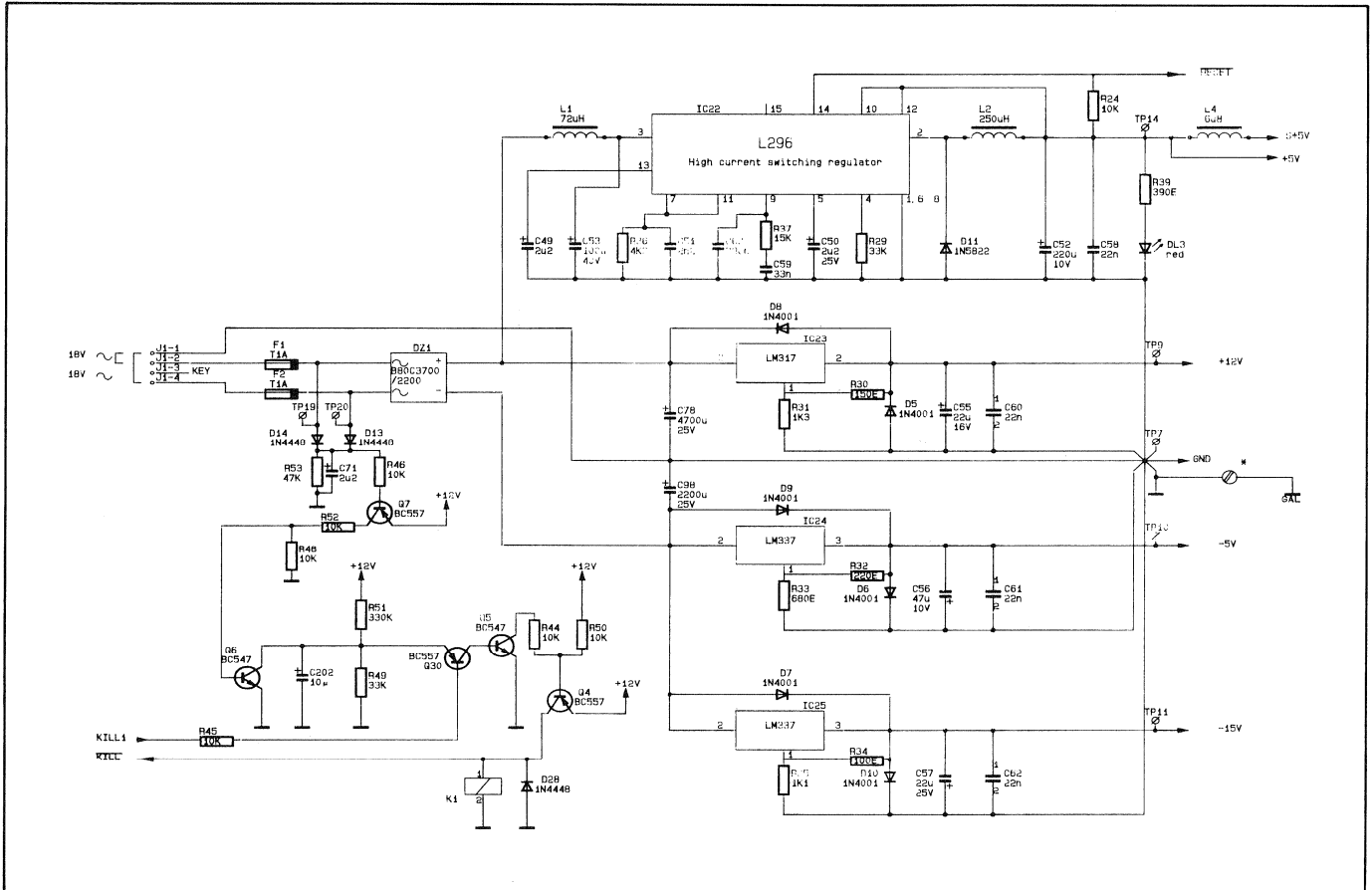


Fig. 3.2

3.1.2 Processor systems

-> Fig. 3.3, 3.4, 3.5

The processor system consists of two processors:

- a control processor IC7 with EPROM IC3 and RAM IC4 as external memory plus the related I/O ports IC9...IC18, IC71
 - a servoprocessor IC35 with EPROM IC33 and RAM IC34 as external memory and the I/O ports IC29...IC32.
- The two processors communicate with one another using the signal lines ACK, ATTN and PDO...PD7 (PBUS).

The control processor has direct access to the cue wheel (signal DIAL, from KEYBOARD) and to the serial communication controller IC5 (MAIN BOARD p.8) via the signals RXRDY/TXRDY, R/W, CINTO. The select signals for the ports are generated using the control addresses CA13...CA15, by means of IC20, IC21, IC26 IC27 and IC 46. Through the lines TL, SI/RD and RE-DIG, the servoprocessor has direct access to the servo ICs TDA8808 and TDA8809 (SERVO BOARD) plus the decoder circuit IC6 (MAIN BOARD p.5) using the signal QR4. The select signals are created by the servo addresses SA13...SA15 in IC36 and then fed to the I/O ports.

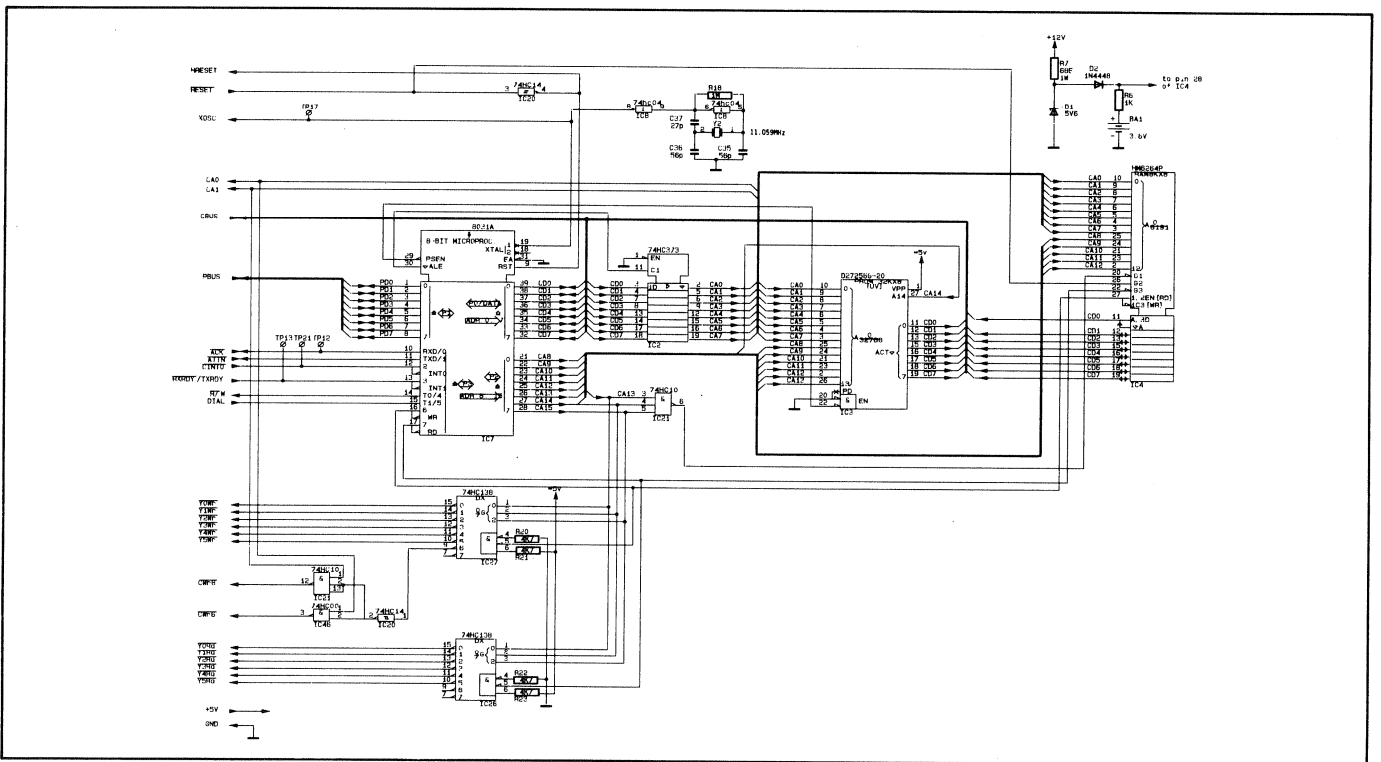


Fig. 3.3

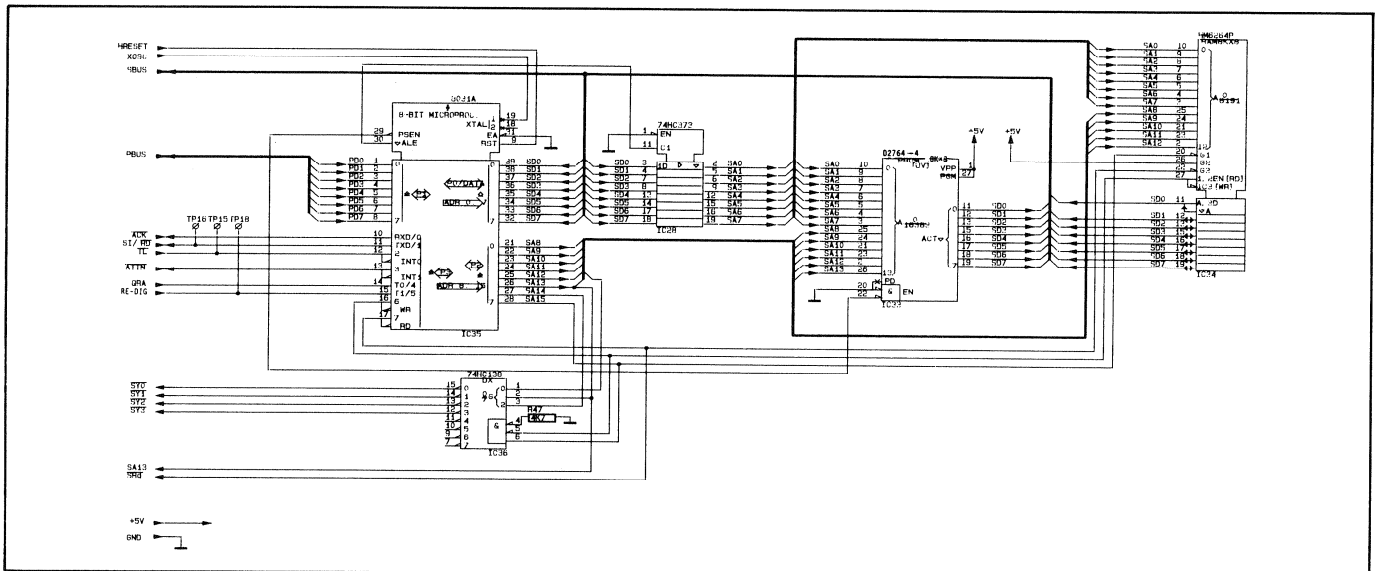


Fig. 3.4

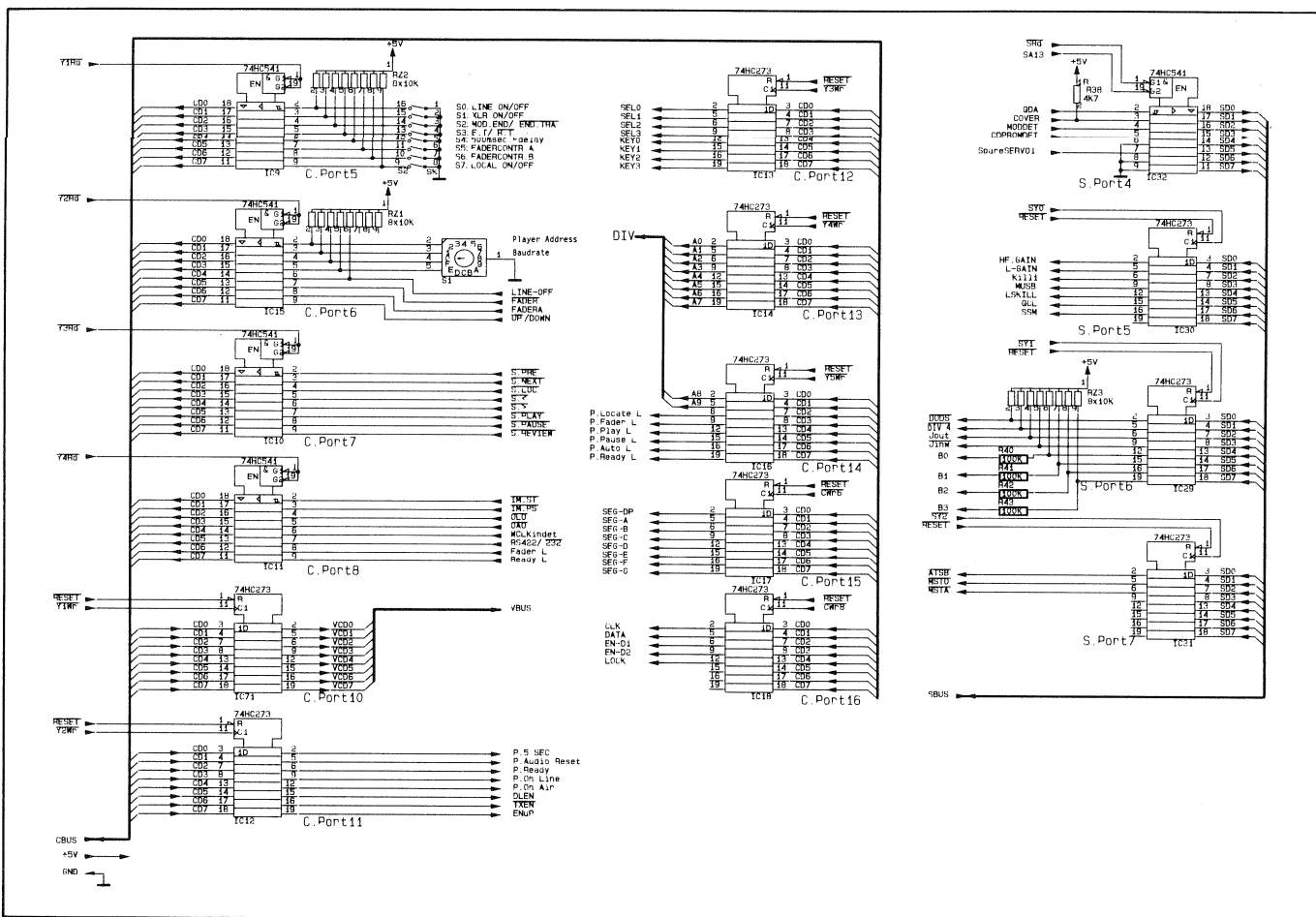


Fig. 3.5

3.1.3 Digital signal processing

The signal HF, filtered through a bandpass (R1, C8, C11) is separated into audio data and subcode data in the decoder circuit IC6. An integrated PLL (with R8, R9, R10, R13, R14, C10, C28, C29, Q1) regenerates the clock for the audio- and subcode data. IC6 is also responsible for error detection and error correction, whereby the RAM acts as intermediate memory. The subcode data (QDA, QRA, QCL) and the Word Select (SWAB/SSM) are fed to the microprocessor (QRA directly, the signals via ports 4 and 5). The signal DEEM recognizes a disc with preemphasis and correspondingly switches the de-emphasis of the analog amplifiers.

3.1.4 Digital filtering

IC19 can be connected, using jumper J7 (MAIN BOARD p.7), to the quartz oscillator (11,2896 MHz) via XSYS, or to the PLL (for VARISPEED operation). IC19 contains the circuits for the linear interpolation of up to 8 non-correcting scanning values, for the level attenuation and for the digital filtering. IC6 supplies the signals SDAB (Subcode Data), SCAB (Subcode Clock), EFAB (Error Flag) and the audio data in I'S format. DAAB (Data), CLAB (Clock) and the WSAB (Word Select) are

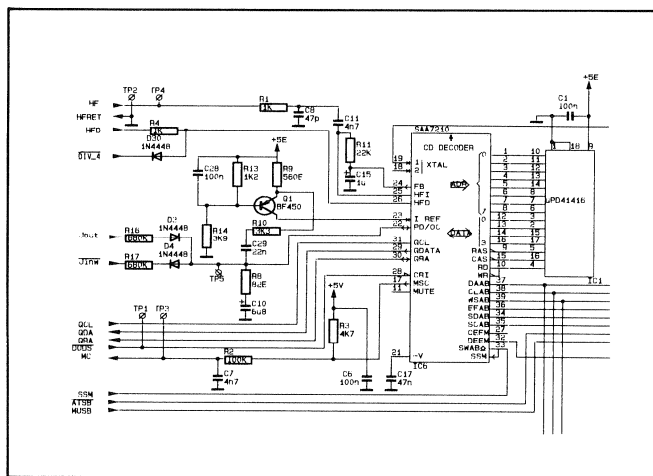


Fig. 3.6

used in IC19 to generate the serial output signal I²S (DABD, CLBD, WSB D) and the digital output signal (DOBM). (Note: the last two letters of the above signal designations refer to the transmitter and receiver of the signal in question. IC6, IC19 and IC66 are designated in some documents as circuits "A", "B" and "D". CLAB is therefore the clock between IC6 ("A") and IC19 ("B").

The 16-bit resolution with fourfold oversampling and the subsequent digital filtering through a stereo-transversal-filter (FIR) in IC19 ensure an efficient suppression of interference frequencies above 24 kHz (>50 dB).

The servoprocessor reduces the output level by 12 dB during search using the signal ATSB (active "L"). The signal MUSB from the servoprocessor through port 5 (active "L") slowly mutes the output and turns it up again (soft muting). Soft muting occurs with every cueing procedure and on operating the PAUSE and PLAY keys.

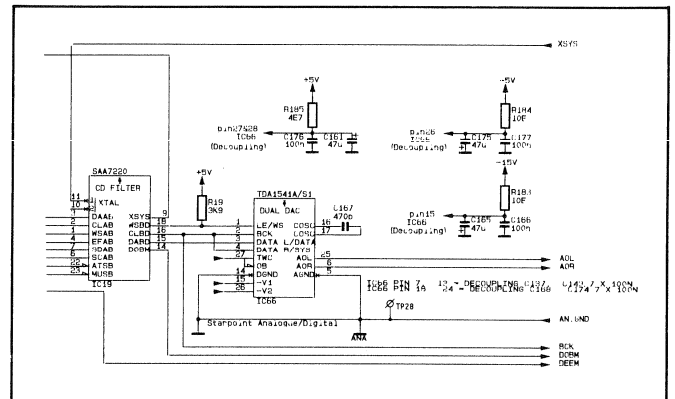


Fig. 3.7

3.1.5 Digital/analogue conversion

Fig. 3.7, 3.8 IC66 decodes the serial audio data in I²S format (DABD, CLBD, WSB D), organises the 16-bit words into channels and converts the data of the left and right channels simultaneously (no time-multiplex) into analogue values.

The analogue outputs AOR (right channel) and AOL (left channel) pass through two phase linear Bessel lowpass filters (IC64, Q20 and IC70, Q22) with switchable characteristic (signal DEEM, for CDs with/without pre-emphasis) to the line driver and are then fed to the LINE-AMPLIFIER 1.769.277. The fixed outputs can be muted with the relay K1 on the MAIN BOARD, the LINE outputs with the relay K1 on the LINE-AMPLIFIER.

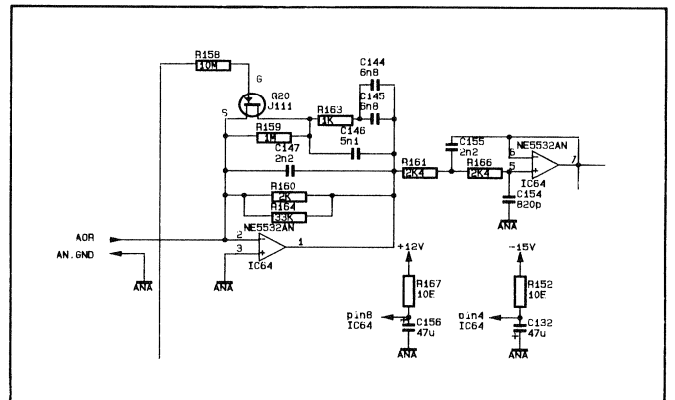


Fig. 3.8

3.1.6 Level setting of variable outputs and headphones

Fig. 3.9 The nominal values for volume control given out over the data lines by the control processor are temporarily stored in latch IC71 (MAIN BOARD p.4) and control the amplification of the dual digital/analogue converter IC67 via the VBUS. The analogue output signal is further processed by the operational amplifiers IC58/pins 1,2,3 and IC65/pins 1,2,3, whose amplification is fixed. The received audio signals are then amplified again for the VARIABLE- and headphones outputs with the IC58/pins 5,6,7 and IC65/pins 5,6,7. R203 and R204 are used to mix a mono signal for the RS interface connection (signal AUDIO*). A further signal for the monitor loudspeaker is mixed with C135, C136, R139 and R143, additionally amplified with IC57, Q16 and Q17, and can be muted with Q21 and Q15. The maximum level of the monitor loudspeaker can be adjusted with R147.

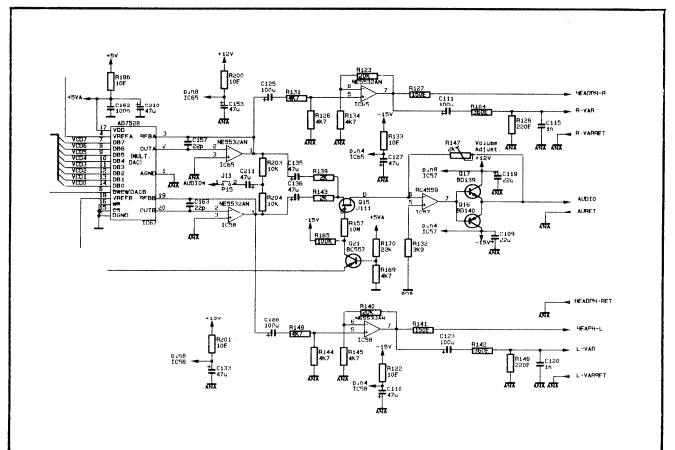


Fig. 3.9

3.1.7 Parallel remote control

The remote control commands pass from connector P7 through an inverted Schmitt-trigger IC51, IC20 and the input buffer IC10 to the control processor. The feedback signals for the displays are passed through the output memory IC16 (MAIN BOARD p.4) and the line drivers Q8...Q13 to connector P7. The signals CLK, DATA, EN-D1 and EN-D2 are also passed to the connector P7, in order that the seven-segment LED display of the PARALLEL CONTROLLER can be controlled. The optocoupler DLQ1 used for the transmission of the fader-

start-signal is controlled by a rectifier (D15, D16, D21, D22), whereby it processes control voltages of any polarity. The fader start is signalled to the control processor during fader operation by the signal FADERA. A second parallel interface is featured in the MAIN BOARD (AUXILIARY, plug J10), which is galvanically separated from the electronics by the optocouplers (DLQ1...DLQ6). A number of switch contacts and status messages are passed to the 15-pole plug J10 (see plug pin assignment).

Fig. 3.10

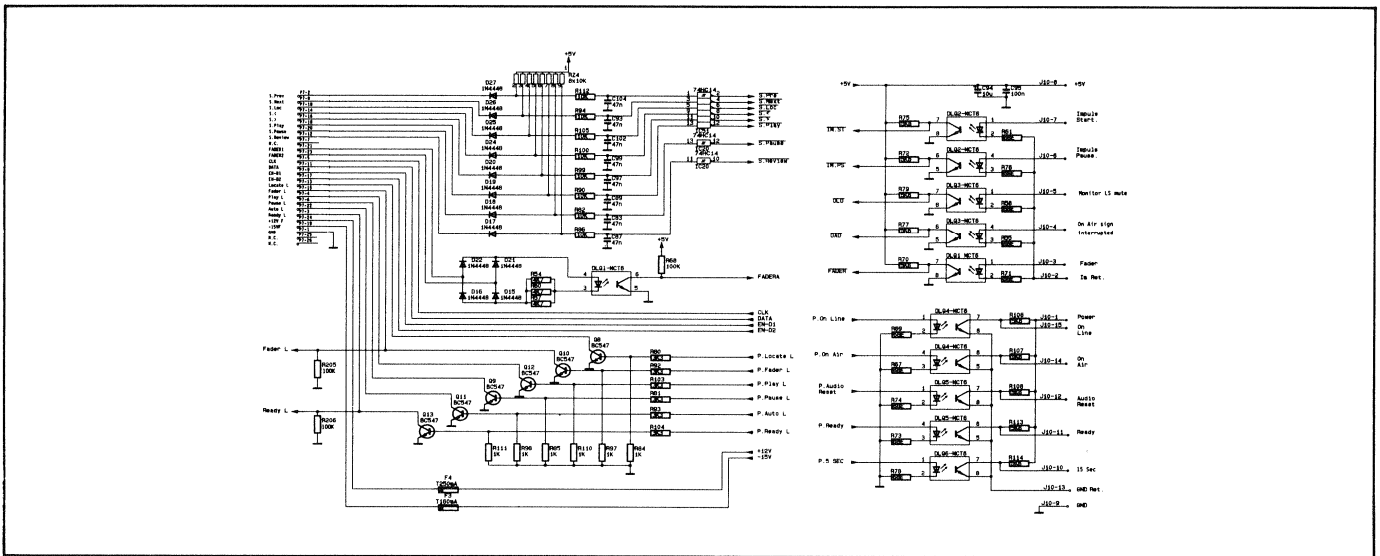


Fig. 3.10

3.1.8 Serial interface

The serial interface allows communication between the microprocessor and external devices. The Serial Communication Controller SCN1661B, IC5, which has its own time-base of 4,9152 MHz (Y1), is responsible for transmission and can be switched between RS232 and RS422 with S3. The mono audio signal AUDIO* is also passed out at the interface socket P6 (see MAIN BOARD p.6).

Fig. 3.11

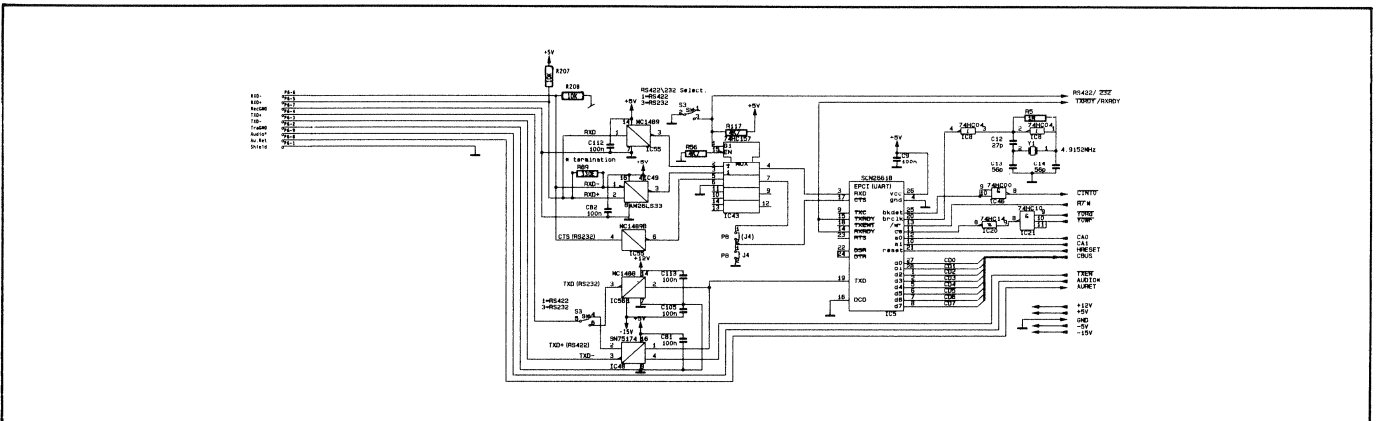


Fig. 3.11

3.1.9 Modulation start

Fig. 3.12

The modulation start circuit always provides the servoprocessor with a signal if the level of the audio information exceeds a specified threshold. In this way the beginning and end of a piece of music can be exactly defined and the cue address can be set correspondingly. The digital audio information is available in serial I²S format with DAAB (Data), CLAB (Clock) and WSAB (Word Select) and must be converted to a parallel two's complement representation prior to the determination of the threshold. Only the operational sign (most significant bit, MSB) and the 8 bits 5...12 are concerned with the

determination of the threshold. The shift registers IC40, IC41 and the gates IC20, IC44 and IC46 are responsible for the correct storage of the data bits 5...12 in the shift register/latch IC39 and of the operational sign in the flip-flop IC42. If the operational sign (IC46/pin 5) is correct and the provided data bits 5...12 (value Q) of IC38 are greater than the specified value P, the input A IC 47/pin 9 is logic "0" and the signal from IC44/pin 8 triggers the monoflop IC47. The servoprocessor thereby receives a pulse (logic "1") on the MODDET line.

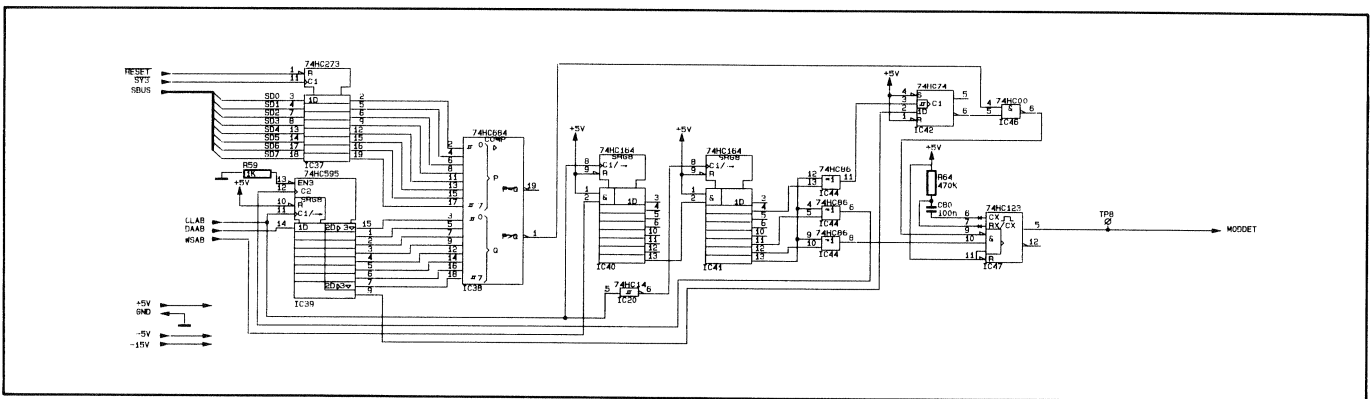


Fig. 3.12

3.1.10 WCLK generation

-> Fig. 3.13

IC68 and IC69 generate their own current digital Word Clock DWCK from the signal DOBM and make it available as the signal WCLK OUT at the CLOCK OUT connection [29], as an absolutely synchronous signal. The signal WCLK OUT can be switched between TTL level, from IC48, or symmetrical level $\pm 5V$, from IC50, using jumper J6 (MAIN BOARD p.9)

3.1.11 Clock generation with PLL (for VARISPEED) or quartz

-> Fig. 3.13

The most important components of the clock generation in the A730 are:

- quartz oscillator with Y3, IC44 and divider 1+256, IC45
 - VCO (Voltage Controlled Oscillator) IC53, D23, L3
 - frequency synthesizer IC61
 - level conversion for IC61 with IC59, IC60 and Q18
 - clock regeneration from the data stream with IC68, IC69
- The default setting of the machine allows VARISPEED operation, if jumper J7 is set to P13. In this case, the quartz oscillator supplies the frequency synthesizer IC61 with the nominal clock frequency of 44.1 kHz, signal INPUT, via IC 45, 62. A value can be input from the latches IC14, 16 (MAIN BOARD p.4) to IC61 via the inputs B0...B9 of IC61. This value controls a programmable divider which makes it possible to change the frequency at the output OUT, IC61/pin 26, in relation to the input OSC, pin 22, in discrete steps. The output OUT, pin 26, is looped through Q18, IC62 (signal PHASE) and IC59 to input R, pin 25. A phase comparator in IC61 compares the two inputs R, pin 25, and V, pin 1, with one another and thereby generates the two power outputs, pins 8 and 9.

These influence a DC voltage by means of the amplifier circuit IC54 and the lowpass filter R88, C88 which controls the VCO. This generates the system frequency (11,2896 MHz $\pm 10\%$), which, on the one hand, is fed back to IC61 (PLL) and, on the other hand, is converted to TTL level by IC52 and passed to the digital filter IC19 (MAIN BOARD p.5) (signal XSYS).

If the internal quartz oscillator is used (jumper J7 on P12), Y1 supplies a clock of 11,2896 MHz to XSYS. The CD PLAYER A730 can be synchronised with an external clock, signal WCLK IN at connector [28], signal WCLK IN. With the signal WCLK IN, the control processor receives from IC47 the information as to whether or not an external clock is being used. If an external clock is being used, the control processor switches off the internal quartz oscillator via the ENpP line and IC46/pin 13. The external clock is then fed directly to the PLL circuit through IC62/pin 2. In this case, WCLK IN acts as reference signal for IC61 in place of the internal quartz oscillator.

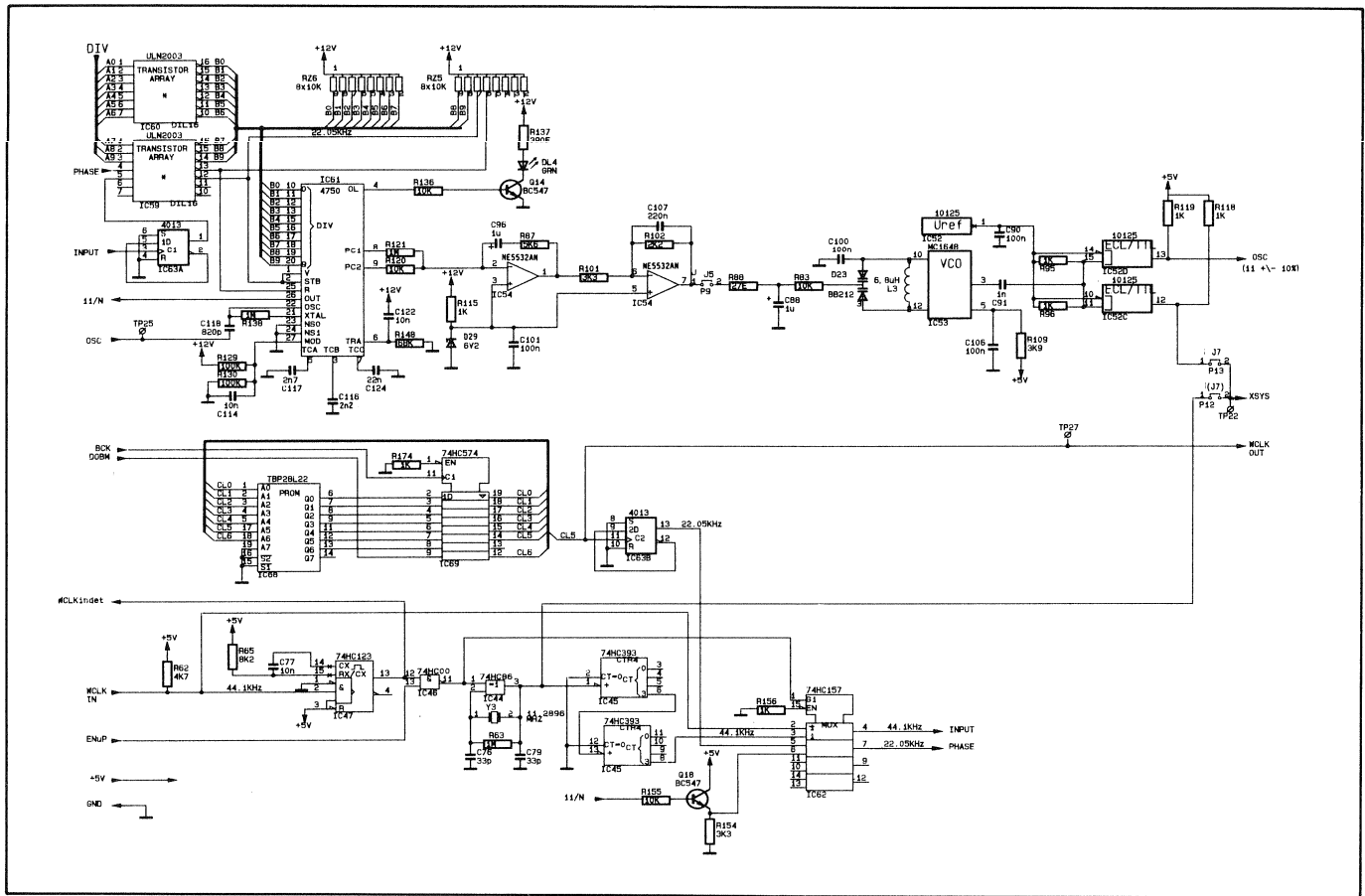


Fig. 3.13

3.2 SERVO BOARD 1.630.051

The following circuit elements are housed on the SERVO BOARD:

- laser current control
- HF signal pre-amplification
- signal processor
- focus control
- radial control
- AGC (Automatic Gain Control)
- disc motor control
- locking of the compartment cover

3.2.1 Laser current control

The current through the laser diode is controlled via transistor Q5 by the signal processor TDA8808, IC1. The monitor diode supplies a voltage LM for the control loop of the laser current in IC1 which is proportional to the intensity of the laser. The intensity of the laser diode can be adjusted with the trimming potentiometer R25.

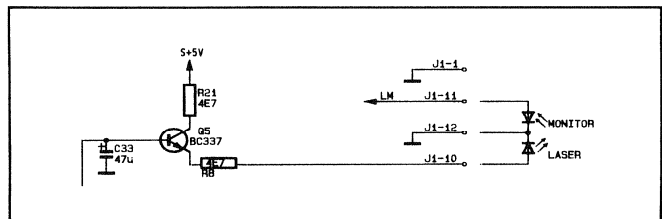


Fig. 3.14

3.2.2 HF signal pre-amplification

The HF signal amplifier (Q1, Q2, Q3) amplifies the high-frequency part of the current of the four receiver diodes D1...D4 and uses this to form the signal HF_IN. -> Fig. 3.15

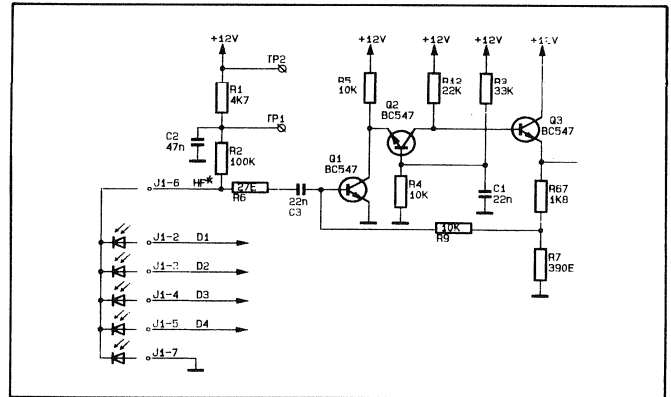


Fig. 3.15

3.2.3 Signal processor

The signal processor TDA8808 IC1 uses the four photo-diode currents D1...D4 to form the radial error signals RE1 and RE2 for the radial error control in IC4, plus the control signals FE and FE_LAG for the focus control. The signal HF_IN is processed by an equalizer and an amplifier and emitted as signal HF through a lowpass filter, R31 and C30. This signal is also used for the automatic amplification control in IC1, input IC1/pin 4, signal DET. -> Fig. 3.16

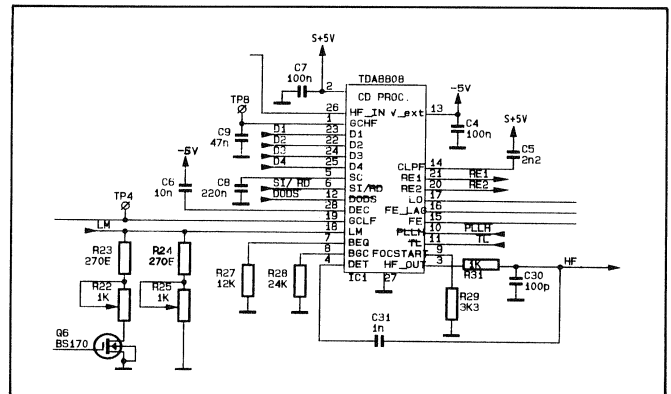


Fig. 3.16

3.2.4 Focus control

The focus control signals FE and FE_LAG formed from the currents of the receiver diodes D1 to D4 are amplified by the power amplifier IC2 (switched as LEAD/LAG amplifier) and control the drive of the focus lens. -> Fig. 3.17

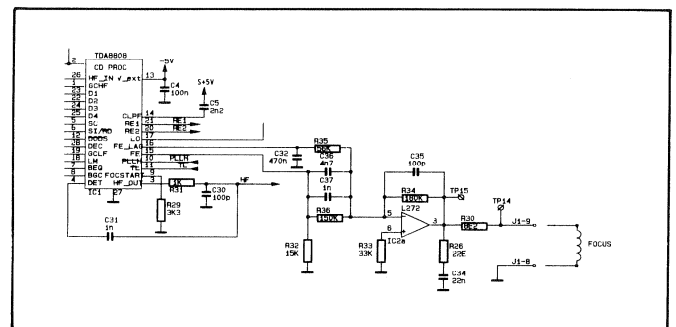


Fig. 3.17

3.2.5 Radial control

-> Fig. 3.18

In order to follow the track on the disc, the laser pickup is mounted in a rotary arm whose drive is similar in conception to that of a moving-coil instrument. The two radial error signals RE1 and RE2 from IC1 are amplified in the radial error processor TDA 8809, IC4, evaluated and emitted as the signal RAD_OUT. The subsequent LEAD/LAG power amplifier IC2, IC3 controls the radial motor.

The servoprocessor on the MAIN BOARD controls the functions of the radial error processor IC4 using the signals B0...B3 and DIV_4, for example forward and reverse track change.

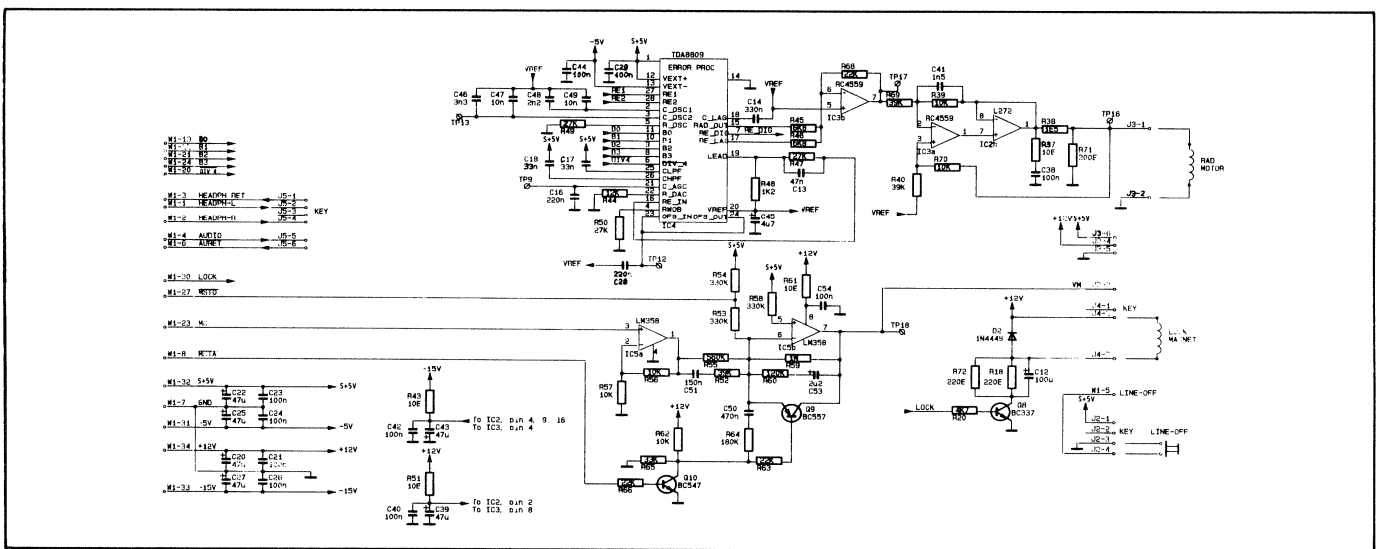


Fig. 3.18

3.2.6 Automatic Gain Control

-> Fig. 3.18

A circuit in IC1 keeps the bandwidth and thereby the amplification of the radial control circuit constant. A 650 Hz sine wave signal (C46-49, R49) is fed to the radial control circuit. If its amplification changes, the phase position of the returning signals also changes in relation to the input signal. An integrated phase detector compares the two signals and thus determines the amplification factor for the radial control (IC4/pin 21).

3.2.7 Disc motor control

-> Fig. 3.18

In order to keep the data stream from the compact disc as constant as possible, the rotation speed of the disc is controlled. The circumferential speed is set, depending on the position of the laser pickup. The pulse-width-modulated rotation speed correcting signal MC is formed in the decoder SAA7210, IC6, on the MAIN BOARD. During play (disc rotates uniformly) this signal has a duty cycle of about 50%, and for about 0.2 sec. during the start phase (acceleration of the disc) the duty cycle amounts to 98%. The signal is converted to the disc motor controlling signal VM by the op-amps in IC5.

In addition, the signal MSTA is used for starting up the disc motor, being set to LOW as the disc speeds up.

3.2.8 Locking of the compartment cover

-> Fig. 3.18

During operation with fader-start logic, the compartment cover can be locked by the control processor on the MAIN BOARD using the signal LOCK. The locking magnet is activated via Q8.

3.3 KEYBOARD 1.630.050

The following circuit elements are housed on the keyboard:

- keyboard matrix
- cue wheel
- LED display

3.3.1 Keyboard scanning

-> Fig. 3.19
 The keyboard is based on a keyboard matrix. The signals KEY0...KEY3 are alternately set to logic "0" by the control processor using CBUS and IC13 on the MAIN BOARD. The control processor now continuously scans the keyboard matrix via IC03 on the KEYBOARD. If a key is pressed, a signal logic "0" exists at the corresponding input on IC03, otherwise all inputs are logic "1"

3.3.2 Cue wheel

-> Fig. 3.19
 The cue wheel supplies two signals, mutually phase-shifted by 90°, with 75 pulses per revolution, which are turned into correct digital signals by the Schmitt-trigger in IC01. On the basis of the phase position of the two signals, the direction of rotation of the cue wheel is determined in the flip-flop IC2, resulting in the signal UP/DOWN. This contains complete information on the movements of the cue wheel, together with the pulses of the signal DIAL.

3.3.3 LED display

-> Fig. 3.19
 The control of the different LEDs is effected by the control processor on the MAIN BOARD using the CBUS and the ports IC13 and IC17. IC 13 (on the MAIN BOARD) controls the 16-channel demultiplexer, IC04, on the KEYBOARD, which controls the selectlines SEL0...SEL15 for the transistors. The signal lines BA...BG are pulled to ground by IC05 (Darlington array). With the help of one of the signals BA-BG plus the select-lines SEL0...SEL15, a current path is formed in each case, causing the corresponding LEDs to light up.

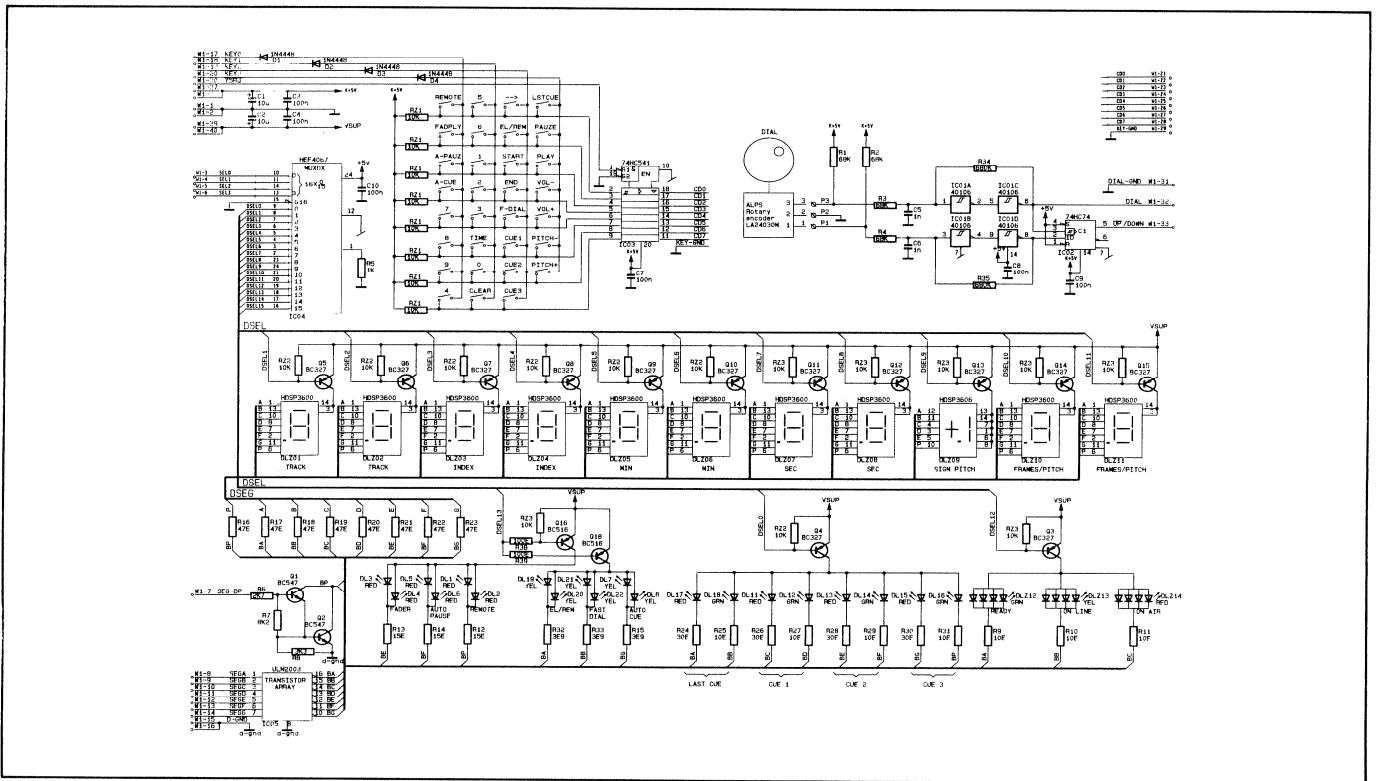


Fig. 3.19

4. ALIGNMENT INSTRUCTIONS

CONTENTS	Page
4. ALIGNMENT INSTRUCTIONS	E 4/1
4.1 GENERAL INSTRUCTIONS	E 4/1
4.2 REQUIRED MEASUREMENT EQUIPMENT	E 4/1
4.3 TEST POINTS A730	E 4/2
4.4 ALIGNMENTS	E 4/3
4.4.1 Basic adjustment of the unit	E 4/3
4.4.2 Laser alignment	E 4/3
4.4.3 Radial offset alignment	E 4/3
4.4.4 Focus offset alignment	E 4/3
4.4.5 Drive motor alignment	E 4/3
4.5 MEASURING THE AUDIO DATA	E 4/4
4.5.1 Output level and channel balance	E 4/4
4.5.2 Frequency response	E 4/4
4.5.3 Signal-to-noise ratio, linear	E 4/4
4.5.4 Signal-to-noise ratio, weighted	E 4/4
4.5.5 Distortion factor	E 4/4
4.5.6 Crosstalk	E 4/4
4.6 TESTING DIFFERENT OPERATIONS OF THE UNIT	E 4/5
4.6.1 Testing remote control, PARALLEL REMOTE	E 4/5
4.6.2 Testing remote control, PARAL.CONTROLLER	E 4/5
4.6.3 Checking CLOCK IN and CLOCK OUT	E 4/5
4.6.4 Checking the monitor loudspeaker	E 4/5
4.6.5 Testing the search facility	E 4/5
4.6.6 Checking the sensitivity to dropouts	E 4/5
4.7 HARDWARE-COMPATIBILITY LIST	E 4/5

4.1 GENERAL INSTRUCTIONS

IMPORTANT: Risk of electrocution when unit is open!
Parts located in the unit are at mains voltage.

Modules supplied by STUDER INTERNATIONAL AG can be fitted in the unit directly without calibration being necessary except for the SERVO BOARD (laser setting).

4.2 REQUIRED MEASUREMENT EQUIPMENT

- Cathode ray tube oscilloscope
- Digital voltmeter
- Test CD No. 3 Order No. 10.241.023.00
- Test CD No. 5 and 5A Order No. 10.241.026.00
- VERANY TEST CD Order No. 10.693.001.00
- Low frequency voltmeter
- Automatic distortion measurement bridge
- Filter for distortion measurement
- Low pass filter 30 kHz
- High pass filter 20 Hz
- A-weighting filter
- Calibration screwdriver

4.3 TEST POINTS A730

Use Philips Test-CD No. 3, track 1 for the measurement of the following values.

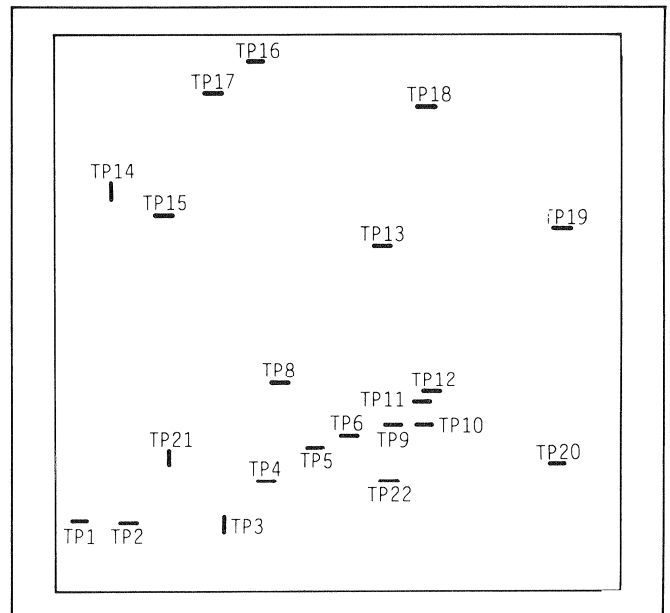
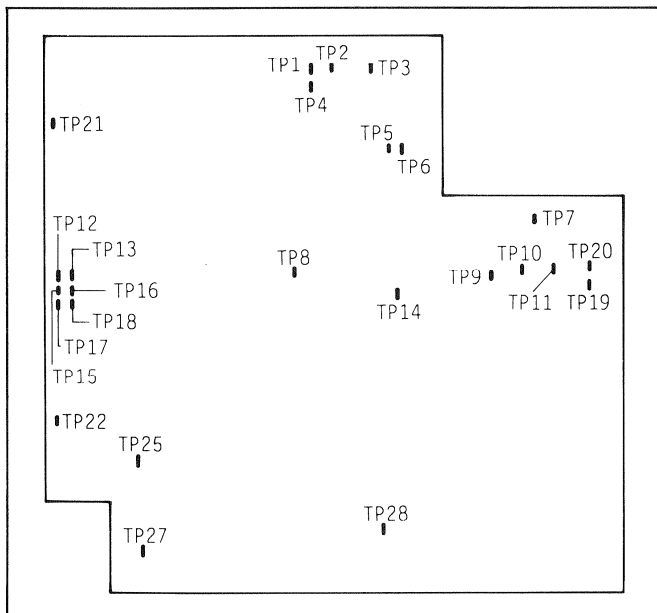
MAIN BOARD 1.630.052

	Name	Measured value in PLAY mode	Measured value in other modes	
TP1	DODS	HI	LO dur. search op.	
TP2	HF-RET	0 V		
TP3	MC	2.8 V		
TP4	HF	2 VDC + 1 VAC (HF)		
TP5	PD/OC	2.4 VDC (PLL-control voltage)		
TP6	EFAB	LO		
TP7	GND	0 V		
TP8	MODDET	HI when modulation present		
A730				HI pulses on uncorrectable DROP-OUTs
TP9	+12V	+12 VDC		LO when no modulation present or in STOP mode
TP10	-5V	-5 VDC		
TP11	-15V	-15 VDC		
TP12	ACK	TTL signal		
TP13	RXRDY/TXRDY	TTL signal		
TP14	+5V	+5 VDC		
TP15	TL	HI		
TP16	SI/RD	2.7 VDC		
TP17	XOSC	11.059 MHz		
TP18	RE-DIG	square wave approx. 650 Hz		
TP19	Usec	40 Vpp	LO pulses during search operation	
TP20	Usec	40 Vpp		
TP21	CINTO	TTL signal		
TP22	XSYS	11.2896 MHz +VARI-SPEED deviation		
TP25	OSC	11.2896 MHz +VARI-SPEED deviation		
TP27	WCLKOUT	44.1 kHz +VARI-SPEED deviation		
TP28	AGND	0 V		

SERVO BOARD 1.630.051

	Name	Measured value in PLAY mode	Measured value in other modes
TP1	I _{Laser}	50 mV ± 5 mV	LO dur. search op.
TP2	HF-RET	0 V	
TP3	GCLF	1.8 VDC	
TP4	HF	2 VDC + 1 VAC (HF)	
TP5	DODS	HI	
TP6	GCHF	2.4 VDC	
TP8	C AGC	2.9 VDC	
TP9	SI/RD	2.7 VDC	
TP10	TL	HI	
TP11	OFS_IN/OUT	2.4 VDC	
TP12	C_OSC2	2.5 VDC + 1.3 VAC (650 Hz)	
TP13	Ufocus	≈ 0 V (depends on motor distance and disc thickness)	
TP14	URAD MOTOR	approx. 4 Vpp (650 Hz)	
TP15	VM, Udisc MOTOR	2.5 VDC + 2 Vpp (650 Hz)	
TP16	RE-DIG	4.4 VDC square wave approx. 650 Hz	
TP17	GND	0 V	
TP18	CD-PROMdet	4 VDC +600 mVAC (HF)	
TP19		LO	

HI= 5 V
 LO= 0 V
 DC= Direct current
 AC= Alternating current
 HF= HF signal (CD)



4.4 ALIGNMENTS

4.4.1 Basic adjustment of the unit

Unit address

The unit address is set to 8 on the rotary switch S1 of the MAIN BOARD 1.630.052.

DIL switches S2

All DIL switches of S2 on the MAIN BOARD 1.630.052 are to be set to OFF:

- S2.1: Switch LINE ON active
- S2.2: LINE OUTPUT also active during DIAL mode
- S2.3: Search for modulation end possible with AUTO PAUSE
- S2.4: ELAPSED TIME has a toggle function
- S2.5: No fader delay
- S2.6: \lrcorner Fader start mode A
- S2.7: \lrcorner
- S2.8: Keyboard of unit also active during remote operation

Selection of the interface SMPTE/EBU-BUS (RS422) or RS232

The switch S3 on the MAIN BOARD 1.630.052 is to be set to SMPTE/EBU operation (RS422) (switch position towards the front panel of the unit).

Selection of quartz or PLL oscillator

The oscillation source is set with the jumper J7 on the MAIN BOARD 1.630.052:

- J7 to P13: PLL oscillator is active. This setting is necessary so that VARISPEED operation is possible
 - J7 to P12: Quartz oscillator is active.
- J7 is set to P13 ex works (PLL oscillator is active).

Selecting the level at the CLOCK OUT output

The level at the CLOCK OUT output is set with jumper J6 on the MAIN BOARD 1.630.052:

- J6 to P10: Signal on CLOCK OUT symmetrical
 - J6 to P11: Signal on CLOCK OUT is at TTL level
- J6 is set to P10 ex works (CLOCK OUT symmetrical).

Adjusting the level of the monitor loudspeaker:

The potentiometer R147 on the MAIN BOARD 1.630.052 should be set to the center position.

4.4.2 Laser alignment

- Before the CD player is switched on, the potentiometer R23 on the SERVO BOARD 1.630.051 must be adjusted in such a way that the resistance between pin 18 of the TDA 8808 (IC 1) and GND is $500k\Omega \pm 10\%$
- Insert the test CD No. 3 or 5 and play track 1. The voltage between TP2 and TP3 should be > 15 mV (use a digital voltmeter!). If this is the case, adjust this voltage with R23 to 50 mV ± 5 mV DC. If it is less than 15 mV, the CD player must be switched off. Possible causes are the play mechanism, the SERVO BOARD or their connections.

4.4.3 Radial offset alignment

This alignment should be performed with the CD player at normal operating temperature (min. 1 hour of operation).

Procedure after replacement of the play mechanism:

Insert the Verany test CD No. 2 and play track 33. Adjust the potentiometer R77 on the SERVO BOARD in such a way that no audible faults (drop-outs) occur. This alignment should be repeated with tracks 34 to 37 in ascending order (note: 1 drop-out will always occur at the start of the corresponding track!). If possible, the alignment should be continued up to track 38.

Procedure for checking the radial offset:

If the radial offset has been adjusted correctly, tracks 33 and 34 of the Verany test CD No. 2 should play without audible faults (drop-outs). If this is not the case, readjust the radial offset according to the foregoing description.

4.4.4 Focus offset alignment

This alignment is performed by the factory and should only be repeated after the play mechanism or the SERVO BOARD has been replaced!

Procedure:

- Insert an audio CD and play track 1
- Measure the voltage between TP7 and GND on the SERVO BOARD 1.630.051.85, and with potentiometer R33 adjust it to 0 V ± 100 mV.

NOTE: The thickness of the disc has a significant influence on the measurement. The above instructions are based on a nominal thickness of 1.23 mm.

4.4.5 Drive motor alignment

This alignment is only necessary if the CD player is equipped with a CD play mechanism 1.630.010.69 (also refer to 4.7).

- Switch on the CD player and play one of the test CDs (e.g. No. 3, 5, or VERANY). Play the start of track 1 (first 10 seconds).
- Connect the digital voltmeter between pins 3(+) and 6(-) of connector J3 on the SERVO BOARD, and with R73 adjust the measured voltage to $- 850$ mV ± 50 mV.

4.5 MEASURING THE AUDIO DATA

The measurement equipment according to the diagram in Fig. 4.1 is to be used for the following measurements.

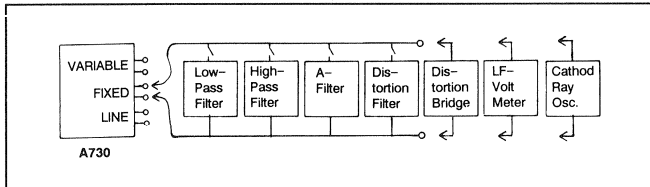


Fig 4.1

4.5.1 Output level and channel balance

The following measurements are to be carried out on the symmetrical LEFT / RIGHT outputs [32].

- Switch off all filters
- Insert test CD No. 3 and play Track 2 (left channel, 1 kHz)
- Set the output level of the left channel to $+15 \text{ dBm} \pm 0.1 \text{ dB}$ with the potentiometer R201 on the LINE AMPLIFIER BOARD 1.769.277 or 1.769.278
- Play Track 3 (right channel, 1 kHz)
- Set the output level of the right channel to $+15 \text{ dBm} \pm 0.1 \text{ dB}$ with the potentiometer R101 on the LINE AMPLIFIER BOARD 1.769.277 or 1.769.278
- The channel difference must be less than 0.2 dB

The following measurements are to be carried out on the symmetrical LEFT / RIGHT outputs [32] and the asymmetrical outputs FIXED [30] and VARIABLE [31]. (For the measurements on the VARIABLE outputs the level must be set to the maximum with the VOLUME + key [23]).

- Switch off all filters
- Insert test CD No. 3 and play track 2 (left channel, 1 kHz)
- The output level of the left channel should be $2.5 \text{ V} \pm 1 \text{ dB}$
- The channel difference must be less than 0.2 dB
- Play track 3 (right channel, 1 kHz)
- Carry out the same measurement for the right channel

4.5.2 Frequency response

The following measurements are to be carried out on the symmetrical LEFT / RIGHT outputs [32] and the asymmetrical outputs FIXED [30] and VARIABLE [31]. (For the measurements on the VARIABLE output the level must be set to the maximum with the VOLUME + key [23]).

- Switch off all filters
- Insert test CD No. 3 and play track 2 (left channel, 1 kHz)
- Set the level reference on the low frequency voltmeter to 0 dB
- Play the frequencies 41 Hz and 19,997 Hz on track 4
- The level difference may not exceed 0.1 dB
- Play track 3 (right channel, 1 kHz) for adjusting the level reference
- Carry out the same measurement for the right channel with the frequencies 41 Hz and 19,997 Hz on track 8

4.5.3 Signal-to-noise ratio, linear

The following measurements are to be carried out on the symmetrical outputs LEFT / RIGHT [32] and the asymmetrical outputs FIXED [30] and VARIABLE [31]. For the measurements on the VARIABLE output the level must be set to the maximum with the VOLUME + key [23]).

- Insert the test CD No. 3 and play track 2 (left channel, 1 kHz)
- Switch on the 30 kHz filter and the 20 Hz filter
- Set the level reference on the low frequency voltmeter to 0 dB
- Play track 18 (digital silence)
- The value measured must be less than -100 dB
- Play track 3 (right channel, 1 kHz) for setting the level reference
- Carry out the same measurement for the right channel with track 18

4.5.4 Signal-to-noise ratio, weighted

The following measurements are to be carried out on the symmetrical output LEFT / RIGHT [32] and on the asymmetrical outputs FIXED [30] and VARIABLE [31]. (For the measurements on the VARIABLE output the level must be set to the maximum with the VOLUME + key [23]).

- Insert test CD No. 3 and play track 2 (left channel, 1 kHz)
- Switch on "A" filter
- Set the level reference on the low frequency voltmeter to 0 dB
- Play track 18 (digital silence)
- The value measured must be below -106 dB
- Play track 3 (right channel, 1 kHz) for adjusting the level reference
- Carry out the same measurement for the right channel with track 18

4.5.5 Distortion factor

The following measurements are to be carried out on the symmetrical outputs LEFT / RIGHT [32] and on the asymmetrical outputs FIXED [30] and VARIABLE [31]. (For the measurements on the VARIABLE output the level must be set to the maximum with the VOLUME + key [23]).

- Insert test CD No. 3 and play track 4
- Switch on the 30 kHz, 20 Hz and distortion filters.
- The distortion factor may amount to max. 0.006 % at all test frequencies (41 Hz, 101 Hz, 997 Hz, 3163 Hz, 6373 Hz, 10007 Hz, 16001 Hz, 19001 Hz, 19991 Hz)
- Carry out the same measurement for the right channel with track 8

4.5.6 Crosstalk

The following measurements are to be carried out on the symmetrical outputs LEFT / RIGHT [32] and on the asymmetrical outputs FIXED [30] and VARIABLE [31]. (For the measurements on the VARIABLE output the level must be set to the maximum with the VOLUME + key [23]).

- Insert test CD No. 3 and play track 2 (left channel, 1 kHz)
- Switch on the 30 kHz and 20 Hz filters
- Set the level reference on the low frequency voltmeter to 0 dB
- Select track 8 (right channel) and play the frequency 997 Hz
- The crosstalk attenuation must be greater than 96 dB
- Play track 3 (right channel, 1 kHz) for adjusting the level reference
- Carry out the same measurement for the right channel with track 4 (left channel)

4.6 TESTING DIFFERENT OPERATIONS OF THE UNIT

4.6.1 Testing remote control, PARALLEL REMOTE

- Connect the PARALLEL REMOTE (1.769.800) and check its operation with the unit

4.6.2 Testing remote control, PARALLEL CONTROLLER

- Connect the PARALLEL CONTROLLER (1.630.900) and check its operation with the unit

4.6.3 Checking CLOCK IN and CLOCK OUT

- Connect a squarewave generator with a symmetrical signal of approx. 40 kHz and ± 5 V to CLOCK IN
- Connect the CRT oscilloscope to CLOCK IN and CLOCK OUT
- CLOCK IN and CLOCK OUT must be synchronous if the frequency of the generator is varied between 30...49 kHz

4.6.4 Checking the monitor loudspeaker

- It must be possible to adjust the volume of the loudspeaker with the VOLUME +/- keys
- If a headphones connector is inserted into the PHONES socket the loudspeaker must be muted automatically

4.6.5 Testing the search facility

- With a CD an acoustic check is to be carried out to ensure that the cue window is played back regularly and always identically during a cue procedure with the cue wheel

4.6.6 Checking the sensitivity to dropouts

- Insert test CD No. 5A. This contains various simulated errors. No playback errors (dropouts) may occur. Play the first 10 seconds of each of the following tracks
 - track 9, containing dropouts of 900 μ m
 - track 17, containing black dots of 800 μ m
 - track 19, containing a simulated fingerprint

This test requires a test CD in perfect condition which has been handled very carefully. Additional errors can otherwise be added to the simulated errors and could then lead to an interrupt or dropout during playback.

4.7 Hardware compatibility list

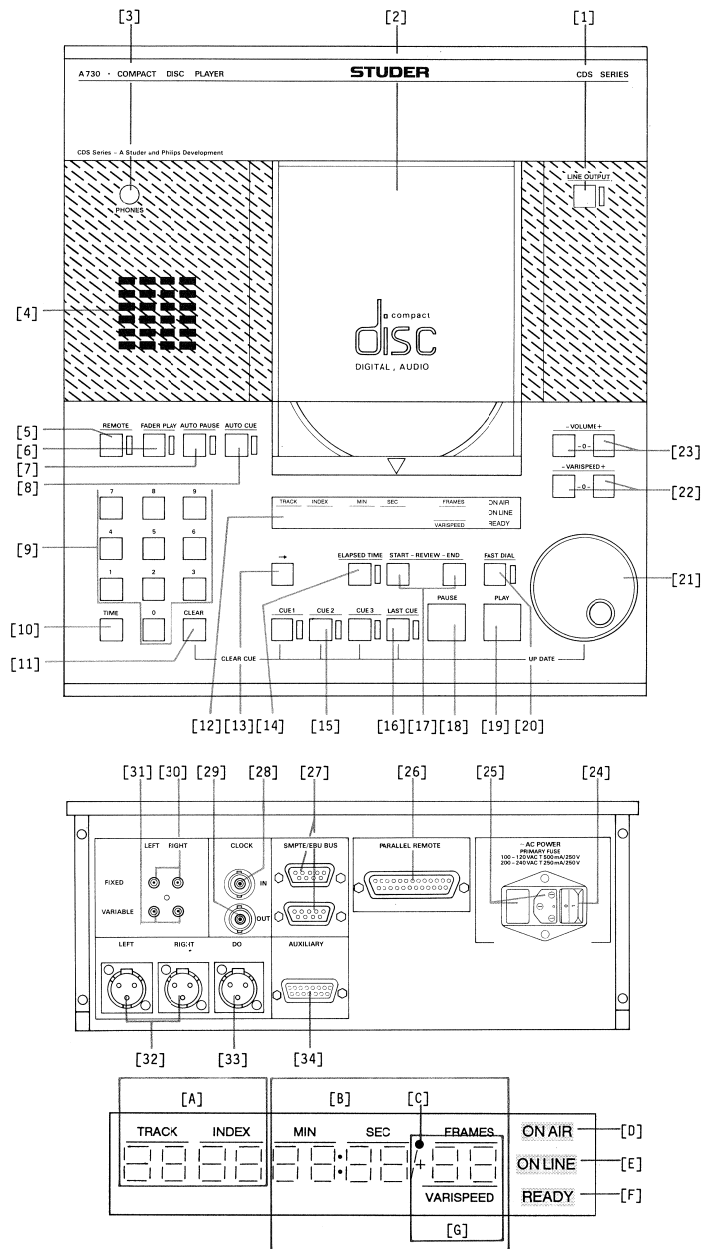
The following summary lists the admissible combinations of CD play mechanisms and SERVO BOARDS.

Combination	Alignment instructions
SERVO BOARD 1.630.051.00/81/82 CDM-3 1.630.010.08	No alignment necessary on the SERVO BOARD
SERVO BOARD 1.630.051.83/84/85 CDM-3 1.630.010.08	Turn potentiometer R73 on the SERVO BOARD to the counterclockwise limit position
SERVO BOARD 1.630.051.83/84/85 CDM-3 1.630.010.69	Refer to Section 4.4.5

FRANCAIS

TABLE DES MATIERES	Page
1. MODE D'EMPLOI	F 1/2
1.1 MISE EN SERVICE	F 1/2
1.2 ELEMENTS DE COMMANDE ET D'AFFICHAGE	F 1/3
1.3 RACCORDEMENTS	F 1/3
1.4 CONCEPT D'UTILISATION	F 1/6
1.5 DESCRIPTION DES ELEMENTS DE COMMANDE	F 1/7
1.6 EXEMPLES D'APPLICATION	F 1/10
1.7 AUTRES MODES DE FONCTIONNEMENT	F 1/13
1.8 ACCESSOIRES	F 1/14
1.9 ANNEXE TECHNIQUE	F 1/15
2. INSTRUCTIONS DE DEMONTAGE	F 2/1
2.1 INDICATIONS GENERALES	F 2/1
2.2 FACE AVANT	F 2/2
2.3 ENSEMBLES ELECTRIQUES DE LA FACE AVANT	F 2/3
2.4 MECANISME CD-ROM 1.630.010	F 2/5
2.5 BOITIER	F 2/6
2.6 ENSEMBLES ELECTRIQUES DU BOITIER	F 2/7
3. DESCRIPTION DU FONCTIONNEMENT A730	F 3/2
3.1 MAIN BOARD 1.630.052	F 3/2
3.2 SERVO BOARD 1.630.051	F 3/8
3.3 KEYBOARD 1.630.050	F 3/11
4. INSTRUCTIONS D'ALIGNEMENT	F 4/1
4.1 INDICATIONS GENERALES	F 4/1
4.2 APPAREILS DE MESURE NECESSAIRES	F 4/1
4.3 POINTS DE TEST DU A730	F 4/2
4.4 REGLAGES	F 4/3
4.5 MESURE DES CARACTERISTIQUES AUDIO	F 4/4
4.6 CONTROLE DE DIFFERENTES FONCTIONS DE L'APPAREIL	F 4/5
4.7 LISTE DE COMPATIBILITE TRANSPORT / SERVO BOARD	F 4/5
5. SCHEMAS	5/2
5.1 ABBREVIATIONS POUR COMPOSANTS	5/2
5.2 LETTRES CODE ET COULEURS	5/2
5.3 CONDENSATEUR DU FILTRE SECTEUR SUR LE MAIN BOARD	5/3
5.4 SIGNIFICATION DES SIGNAUX	5/3
5.5 SCHEMA BLOC ET SCHEMAS DES CIRCUITS	5/5
6. PIECES DE RECHANGE	6/1
7. CARACTERISTIQUES TECHNIQUES	7/1

1. MODE D'EMPLOI	Page
1. MODE D'EMPLOI	F 1/2
1.1 MISE EN SERVICE	F 1/2
1.1.1 Installation	F 1/2
1.1.2 Mise en place du disque compact	F 1/2
1.2 ELEMENTS DE COMMANDE ET D'AFFICHAGE	F 1/3
1.2.1 Identification	F 1/3
1.2.2 Module d'affichage (Display)	F 1/3
1.3 RACCORDEMENTS	F 1/3
1.3.1 Identification	F 1/3
1.3.2 Affectations des connecteurs	F 1/4
1.4 CONCEPT D'UTILISATION	F 1/6
1.5 DESCRIPTION DES ELEMENTS DE COMMANDE	F 1/7
1.5.1 Touches de fonction	F 1/7
1.5.2 Fonctions d'entrée	F 1/7
1.5.3 Touches-mémoire	F 1/8
1.5.4 Touches du mécanisme CD	F 1/8
1.5.5 Fonctions auxiliaires	F 1/8
1.6 EXEMPLES D'APPLICATION	F 1/10
1.6.1 Afficher le nombre de plages et la durée d'un disque	F 1/10
1.6.2 Lecture du disque entier	F 1/10
1.6.3 Lire des plages qui se succèdent	F 1/10
1.6.4 Lecture d'une seule plage	F 1/10
1.6.5 Entrer un point de départ quelconque par le clavier	F 1/10
1.6.6 Mémoriser les points Cue sous CUE 1, CUE 2 ou CUE 3	F 1/11
1.6.7 Sélectionner un point Cue mémorisé	F 1/11
1.6.8 Chercher le point de départ avec la roue Cue	F 1/11
1.6.9 Corriger un point Cue	F 1/12
1.6.10 Copier un point Cue	F 1/12
1.6.11 Effacer un point Cue	F 1/12
1.6.12 Sélectionner le mode Loop (boucle)	F 1/12
1.6.13 Sélectionner le mode séquentiel	F 1/12
1.7 AUTRES MODES DE FONCTIONNEMENT	F 1/13
1.7.1 Options LINE OUTPUT	F 1/13
1.7.2 Fin de modulation	F 1/13
1.7.3 Commutation d'affichage ELAPSED TIME	F 1/13
1.7.4 Fader play	F 1/13
1.7.5 Mode télécommandé avec clavier activé	F 1/13
1.8 ACCESSOIRES	F 1/14
1.8.1 Parallel Remote	F 1/14
1.8.2 Parallel Controller	F 1/14
1.9 ANNEXE TECHNIQUE	F 1/15
1.9.1 Description sommaire de l'interface série RS232	F 1/15
1.9.2 Description sommaire de l'interface série bus SMPTE/EBU (RS422)	F 1/16
1.9.3 Sortie numérique	F 1/17



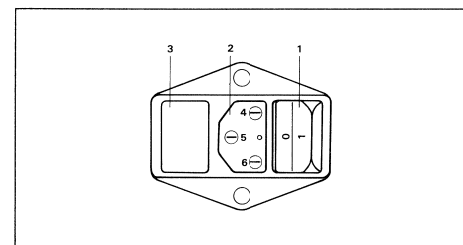
1. MODE D'EMPLOI

Le présent mode d'emploi contient une série d'exemples d'application dans le chapitre 1.6. Avec l'appareil installé, vous pouvez exécuter ces exemples d'utilisation sans avoir à feuilleter auparavant tout le livre en détail.

1.1 MISE EN SERVICE

1.1.1 Installation

Contrôler si la tension réglée sur le sélecteur de tension correspond bien à celle du réseau local. Si ce n'est pas le cas, il est nécessaire de régler le sélecteur de tension en conséquence et de vérifier la valeur du fusible primaire (chapitre 2.5.1/2).
Fusible:
100 ... 140 V AC: T 500 mA / 250 V (SLOW)
200 ... 240 V AC: T 250 mA / 250 V (SLOW)



- 1 Interrupteur secteur
- 2 Mains
- 3 Sélecteur de tension
- 4 Neutre
- 5 Terre de protection
- 6 Phase

1.1.2 Mise en place du disque compact

Le couvercle à disque [2] s'ouvre en pressant légèrement sur sa face frontale [V]. Placer le disque dans son logement avec le label (partie imprimée) vers le haut et refermer le couvercle. Le module d'affichage [12] montre un signal "-" clignotant ou un point Cue CUE 1...CUE 3 précédemment mémorisé s'affiche.

Le disque peut être joué en pressant sur la touche PLAY et le haut-parleur incorporé peut être enclenché avec VOLUME +.

Branchez premièrement les connexions audio et reliez en suite l'appareil avec la prise secteur au moyen du câble fourni.

Puis enclenchez l'appareil avec l'interrupteur secteur I/O [24] situé au dos de l'appareil. Le module d'affichage [12] indique le mot "DISC".



Les réglages suivants (commutateur DIL, cavalier) influencent l'utilisation de l'appareil:
- (1.7) Modes de fonctionnement
- (4.4.1) Réglages de base

1.2 ELEMENTS DE COMMANDE ET D'AFFICHAGE

1.2.1 Identification

- | | | | |
|------|--|------|--|
| [1] | LINE OUTPUT active la sortie ligne XLR, fonction confirmée par une LED rouge. | [12] | Module d'affichage (Display) |
| [2] | Le couvercle à disque donne l'accès au mécanisme CD. | [13] | Touche de curseur |
| [3] | Prise pour casque (stéréo). | [14] | ELAPSED TIME, affichage du temps joué d'une plage ou du disque |
| [4] | Haut-parleur (déconnecté lorsque la fiche du casque est enfoncée). | [15] | CUE1...CUE3. Touches-mémoire pour points Cue |
| [5] | La touche REMOTE libère la télécommande (parallèle et sérieuse). | [16] | LAST CUE. Touche-mémoire temporaire pour un point Cue. |
| [6] | FADER PLAY permet l'utilisation avec start fader, resp. logique de touche Remote Play. | [17] | START-REVIEW-END. Avec START-REVIEW, la lecture commence au début de la plage actuelle, alors que REVIEW-END joue les 7 dernières secondes de cette plage. |
| [7] | AUTO PAUSE provoque l'arrêt de lecture à la fin de la plage choisie. | [18] | PAUSE amène le lecteur en position pour une lecture ou termine un processus Cue. |
| [8] | AUTO CUE provoque la recherche du début de modulation d'une plage et en relation avec AUTO PAUSE la même chose se passe avec le fin. | [19] | PLAY. Touche de lecture. |
| [9] | Le clavier numérique sert à l'entrée directe d'un numéro de plage, d'index ou d'un temps. | [20] | Avec FAST DIAL, la roue CUE est activée en recherche rapide. |
| [10] | TIME permet l'entrée d'un temps ou dans les modes PLAY ou PAUSE, l'indication du temps joué et du temps restant. | [21] | Roue CUE, servant au positionnement des points Cue. |
| [11] | CLEAR efface les valeurs entrées et les points Cue. | [22] | VARISPEED +/- . La vitesse de rotation du disque peut être modifiée par les touches +/- . Affichage en % dans le champ FRAMES. |
| | | [23] | VOLUME +/- . Réglage de niveau du signal audio sur la prise casque [3], le haut-parleur [4] ainsi que les sorties audio variables (Cinch) [31]. |

Le haut-parleur incorporé peut être enclenché et déclenché en pressant simultanément sur les deux touches VOLUME [23].

1.2.2 Module d'affichage (Display)

Le module d'affichage est divisé en 7 champs décrits ci-dessous:

- | | | | |
|-----|---|-----|--|
| [A] | TRACK/INDEX: deux positions de ce champ servent à l'affichage des plages (TRACK) et deux pour l'affichage des INDEX, s'ils y en a sur le disque. | [D] | ON AIR montre le fonctionnement avec fader actif. Dans ce mode, le compartiment à disque est verrouillé. |
| [B] | MIN, SEC et FRAMES: indication de la durée jouée ou de la durée restante de la plage actuelle ou du disque entier. (75 frames = 1 seconde). | [E] | ON LINE signale le mode de lecture. |
| | Affiche "disc"
Dans le cas où l'affiche "disc" apparaît lorsqu'un disque défectueux est joué, le lecteur peut être remis en marche en pressant la touche PAUSE ou PLAY. | [F] | READY indique le mode PAUSE, soit clignotant après une interruption de plage ou permanent avec un point Cue. |
| [C] | Un point clignotant indique qu'un disque CD a été enregistré avec préaccentuation (Pre-Emphasis). | [G] | Un pourcentage VARISPEED avec signe et point décimal est affiché en lieu et place de FRAMES. |

1.3 RACCORDEMENTS

1.3.1 Identification

- | | | | |
|------|---|------|---|
| [24] | Interrupteur | [29] | Sortie clock de synchronisation (clock pour une machine-esclave). |
| [25] | Prise secteur/sélecteur de tension | [30] | Sortie asymétrique (Cinch) |
| [26] | Prise de télécommande parallèle | [31] | Sortie asymétrique (Cinch), niveau de sortie réglable avec les touches VOLUME +/- [23]. |
| [27] | BUS SMPTE/EBU (interface sérieuse RS422, commutable sur RS232) | [32] | Sortie symétrique XLR |
| [28] | Entrée clock de synchronisation pour l'utilisation dans un système synchronisé ou pour une commande VARISPEED [22] externe. | [33] | Sortie symétrique numérique XLR (format consumer) |
| | | [34] | Prise de signalisation et de télécommande découpée AUXILIARY |

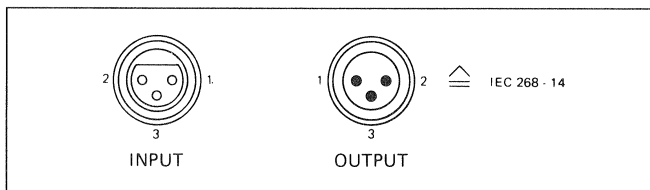
1.3.2 Affectation des connecteurs

Sorties ligne:

Prises XLR, CEI 268-14:

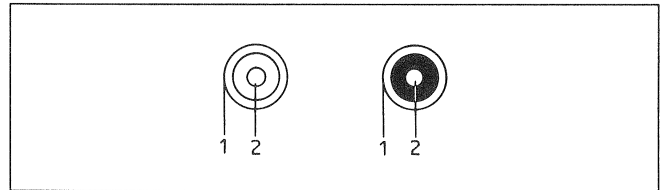
- 1 Masse audio
- 2 Ligne A (active)*
- 3 Ligne B (point froid)

* La ligne A est "active" lorsque les prises XLR sont montées asymétriquement.



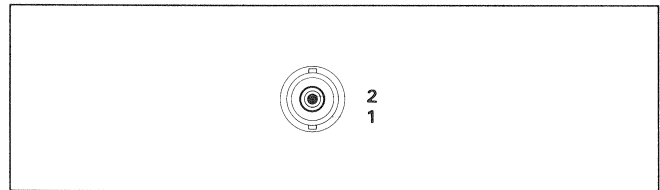
Prises Cinch:

- 1 Masse audio
- 2 Ligne audio



Prises BNC:

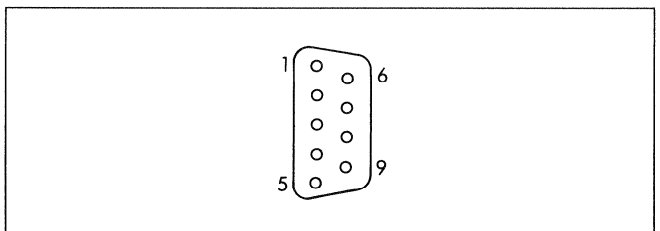
- 1 Masse
- 2 Ligne de signal



Raccords de télécommande:

Interface Bus SMPTE/EBU (RS422)/RS232:

RS422	Pin	RS232	Pin
Blindage	1	GND	1
TXD-	2	n.c	2
RXD+	3	RXD	3
RecGND	4	GND	4
Audio*	5	n.c	5
Tra.GND	6	GND	6
TXD+	7	TXD	7
RXD-	8	n.c	8
AU.Ret	9	n.c	9



Remarque:

L'interface est accessible via deux connecteurs parallèles.

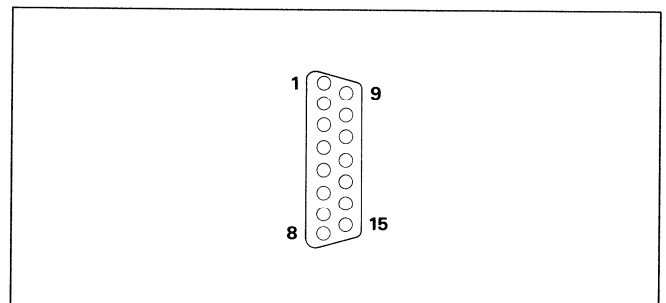
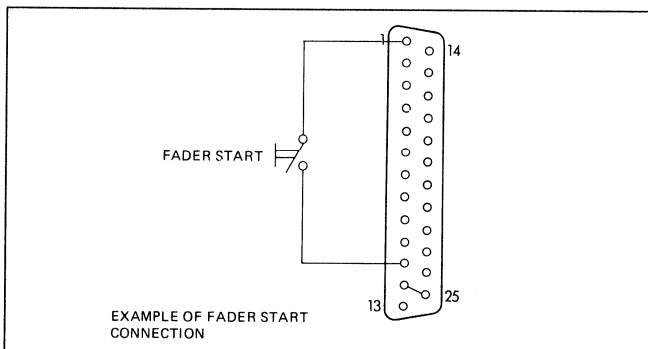
Télécommande parallèle:

- 1 GND (0.0 V)
- 2 BR READY (signal en retour: READY/o.c.)
- 3 CLK
- 4 n.c.
- 5 EN D1
- 6 DATA
- 7 BR-LOCATE (signal en retour: LOCATE/o.c.)
- 8 BR-FADER (signal en retour: FADER/o.c.)
- 9 EN D2
- 10 - 15 V DC max. 160 mA
- 11 FAD 1 (raccord Fader Start)
- 12 FAD 2 (raccord Fader Start)
- 13 Key (codage de fiche)
- 14 SR-PREVIOUS (commutateur: Previous)
- 15 BR-PLAY (signal en retour: reproduc./o.c.)
- 16 BR-PAUSE (signal en retour: PAUSE/o.c.)
- 17 SR-NEXT (commutateur: Next)
- 18 SR-LOCATE (commutateur: Locate)
- 19 SR-REVIEW (commutateur: Review)
- 20 SR- < (commutateur: retour)
- 21 SR- > (commutateur: avance)
- 22 SR-PLAY (commutateur: reproduction)
- 23 SR-PAUSE (commutateur: pause)
- 24 BR-AUTOSTOP (signal en retour: AUTOSTOP/o.c.)
- 25 + 12 V DC max. 250 mA

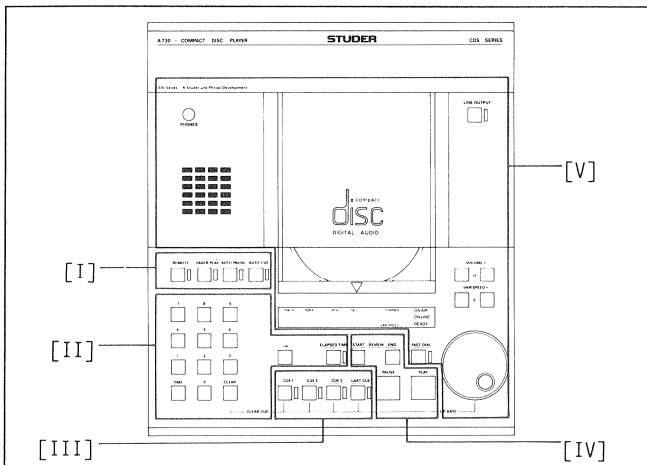
o.c. = open collector
n.c. = non connecté

AUXILIARY:

- 1 Power Doit être connecté avec +5V (pin 8) pour activer les signales de sortie
- 2 Im Ret. Impuls Return doit être connecté avec GND (pin 9)
- 3 Fader Entrée "normale" Fader Start (sur potentiel +5V)
- 4 On Air Sign. Utilisant cette entrée l'indication ON AIR Interrupt peut être désactivée
- 5 Monitor Loud Cette entrée permet de désactiver le haut-parleur
- 6 Impuls Pause Une impulsion (> 50 ms) à cette entrée initialise PAUSE (READY)
- 7 Impuls Start Une impulsion (> 50 ms) à cette entrée initialise PLAY
- 8 +5V
- 9 GND
- 10 15 Sec (En mode AUTO PAUSE) - change sur LOW 15 secondes avant la fin de la plage
- 11 Ready Signal de sortie pour commander une indication externe "READY"
- 12 Audio Reset (En mode AUTO PAUSE) produit une impulsion au moment où la plage est finie
- 13 GND Ret. Terre commune pour toutes les sorties dans ce connecteur (à être connecté avec GND (pin 9))
- 14 On Air Signal de sortie pour commander une indication externe "ON AIR"
- 15 On Line Signal de sortie pour commander une indication externe "ON LINE"



1.4 CONCEPT D'UTILISATION



Le panneau de commande est réparti ergonomiquement en groupes fonctionnels.

- I Touches de fonction
- II Fonctions d'entrée
- III Touches-mémoire
- IV Touches du mécanisme CD
- V Fonctions auxiliaires

Utilisation:

Tout d'abord, le mode de fonctionnement est déterminé par les touches de fonction REMOTE, FADER PLAY, AUTO PAUSE et AUTO-CUE.

Dès qu'un disque CD a été mis en place et que le répertoire CD a été lu, la lecture peut commencer à l'aide de PLAY ou Fader Start. Dans ce cas, la lecture commence toujours par la première plage s'il s'agit d'un CD neuf ou par Cue 1 s'il s'agit d'un CD (déjà connu) avec des points mémorisés antérieurement.

Les touches de fonction d'entrée permettent en tout temps l'accès à un endroit quelconque sur le CD, par le clavier numérique, la touche TIME et la roue Cue. L'action sur une touche numérique quelconque démarre un processus Cue. C'est d'abord une piste qui est choisie, puis peuvent être entrés un index et un temps de démarrage en minutes, secondes et frames à l'aide de la touche TIME. L'ajustage parfaitement précis d'un point Cue est déterminé à l'aide de la roue Cue. Un léger mouvement sur la roue Cue suffit pour activer la boucle Cue.

Un processus Cue est terminé avec l'une des touches-mémoire CUE 1...CUE 3, par LAST CUE ou PAUSE. La roue Cue est alors mise hors fonction pour des raisons de sécurité. Une correction ultérieure est toutefois possible en tout temps. Aussi longtemps qu'on presse sur l'une des touches CUE 1...CUE 3, LAST CUE ou PAUSE, on peut effectuer une correction au moyen de la roue Cue.

Avec les touches de mécanisme PLAY et PAUSE ou par le Fader Start, on commence la lecture à partir d'un Cue de départ ou on interrompt la lecture.

Les touches de "préécoute" START et END REVIEW sont prévues comme fonctions auxiliaires. Elles permettent le contrôle rapide des positions Cue et de pause à l'aide du haut-parleur moniteur incorporé ou à l'aide d'une casque. Le volume est réglé à l'aide des touches correspondantes.

Les touches VARISPEED +/- permettent une correction de la vitesse (hauteur du son) de $\pm 10\%$.

1.5 DESCRIPTION DES ELEMENTS DE COMMANDE

1.5.1 Touches de fonction

a) REMOTE [5]

La touche REMOTE [5] permet d'activer une télécommande raccordée, confirmée par la LED (Light Emitting Diode) rouge.

Un commutateur DIL détermine si le clavier de l'appareil est encore opérationnel ou non lorsque la télécommande est en service, voir 1.7.5.

b) FADER PLAY [6]

Le mode FADER PLAY est possible lorsque la LED correspondante est allumée. En mode FADER PLAY, confirmé avec l'indication ON AIR, le clavier est utilisé comme indiqué selon la table 1.7.4. Le couvercle à disque [2] est verrouillé.

La touche FADER PLAY [6] ne fonctionne que dans les modes d'utilisation B, C et D, qui peuvent être posés par des commutateurs DIL; de plus, le commutateur Fader-Delay permet une lecture retardée, voir 1.7.4.

TRACK	INDEX	MIN	SEC	FRAMES	ON AIR
7	1	2	59		
VARISPEED					

c) AUTO PAUSE [7]

Lorsque la fonction AUTO PAUSE est activée (LED allumée), l'appareil passe en mode PAUSE à la fin d'une plage. En combinaison avec AUTO CUE, la fonction AUTO PAUSE provoque pendant un processus Cue la recherche de fin de modulation d'une plage. Lorsque la fonction AUTO PAUSE est enclenchée, elle est également mémorisée lors de la mémorisation d'un point Cue.

La recherche de fin de modulation d'un processus Cue peut être débranchée par un commutateur DIL, voir 1.7.2.

d) AUTO CUE [8]

Avec la fonction AUTO CUE ON enclenchée (LED jaune allumée), l'appareil cherche automatiquement le début de modulation d'une plage pendant un processus Cue.

Après le choix de la plage, le processus Cue est démarré avec l'une des touches CUE 1...CUE 3 [15], LAST CUE [16] ou PAUSE [18]. Le mot "CUEING" apparaît à l'affichage avec un segment clignotant dans la première lettre (C). L'affichage montre ensuite le point Cue exact.

Si la fonction AUTO PAUSE est activée pendant le Cueing, la fin de modulation est également cherchée et mémorisée. Ce processus est confirmé par un segment clignotant dans la dernière lettre "G".

TRACK	INDEX	MIN	SEC	FRAMES	ON AIR
CUEING					
VARISPEED					

1.5.2 Fonctions d'entrée

a) Clavier numérique [9]

Les touches numériques (0...9) [9] donnent la possibilité d'entrer les numéros de plage et d'index, la touche TIME permet d'entrer le temps en minutes, secondes et frames.

b) Curseur → [13]

La touche de curseur (→) [13] permet lors de l'entrée de sauter de champ d'affichage en champ d'affichage. Avec couvercle à disque ouvert, la version du logiciel est affichée en pressant sur la touche curseur.

Toucher curseur

Lorsque le couvercle à disque est ouvert, des pressions répétées de la touche curseur permettent d'afficher les versions des logiciels de SERVO et de CONTROLE selon l'exemple suivant.

S	5	90	22	
				VERSION
				ANNEE
				SEMAINE
SW de SERVO				
C	6	90	22	
				VERSION
				ANNEE
				SEMAINE
SW de CONTROLE				

Une pression de la touche de curseur lorsque le lecteur se trouve en PAUSE ou en PLAY permet de le positionner sur la plage (track) suivante (NEXT track). De même, si le curseur se trouve dans le champ de l'index, la pression sur la touche permet d'accéder à l'index suivant (NEXT index).

c) ELAPSED TIME [14]

ELAPSED TIME [14] est un sélecteur d'affichage pour le temps joué ou le temps restant d'une plage ou du disque entier. Si la LED jaune est allumée, l'affichage indique donc le temps joué depuis le début de la lecture, voir aussi sous point d).

La touche ELAPSED TIME peut être sélectionnée ou bien en mode de commutation ou bien en mode momentané, voir 1.7.3.

d) TIME [10]

La touche TIME [10] permet l'entrée exacte du point Cue à l'intérieur d'une plage. Après l'entrée du numéro de plage et év. celui de l'index, pressez sur TIME et vous pouvez entrer les minutes, secondes et les frames. Suivant le mode la fonction ELAPSED TIME [14] activée ou non, le temps entré sera interprété comme temps passé ou temps restant pour la plage.

Pendant la lecture vous pouvez demander l'affichage du temps de lecture du disque. Selon la position d'ELAPSED TIME, il s'agira du temps joué ou du temps restant.

En mode séquentiel ou en mode de boucle, ce sera le temps de boucle ou de séquence passé ou restant qui sera affiché. Par contre les valeurs de plage et d'index ne sont pas indiqués.

TRACK	INDEX	MIN	SEC	FRAMES	ON AIR
9	1	27	14	--	
VARISPEED					

e) CLEAR [11]

CLEAR [11] permet l'effacement d'une entrée fautive pendant l'établissement d'un point Cue. CLEAR n'agit que sur l'affichage actuellement actif (clignotant). Un point Cue mémorisé peut aussi être effacé, en pressant simultanément sur la touche CUE 1...CUE 3 désirée et sur la touche CLEAR.

1.5.3 Touches-mémoire

a) CUE 1, CUE 2, CUE 3 [15]

Avec les touches CUE 1...CUE 3 [15], on a accès à trois mémoires pour les points Cue. Si on désire mémoriser un nouveau point Cue, le processus Cue doit être terminé avec la touche CUE 1...CUE 3 correspondante. Dans le mode PAUSE, une pression sur l'une des touches CUE 1...CUE 3 positionne le laser sur le point Cue correspondant. Un point Cue mémorisé est signalé par une LED verte. Les LEDs de toutes les mémoires déjà occupées clignotent pendant un processus Cue. Le dernier point Cue choisi est en plus signalé par une LED rouge.

Le lecteur CD A730 est capable de stocker de manière permanente trois Cues de début et de fin pour 100 CD différents. Après le chargement d'un CD identifié, les points Cue précédemment mémorisés sont de nouveau à disposition. Si on utilise plus de 100 CD, les 100 derniers disques joués restent en mémoire.

TRACK	INDEX	MIN	SEC	FRAMES	
3	1	00	01	62	
					VARISPEED
					READY

b) LAST CUE [16]

Si un processus Cue est terminé avec les touches PAUSE [18] ou PLAY [19], le point Cue correspondant est mémorisé sous LAST CUE [16]. Un point Cue dans la mémoire LAST CUE peut être copié dans CUE 1...CUE 3 [15]. Pour effectuer cela, maintenez pressée la touche LAST CUE et pressez simultanément sur l'une des touches CUE 1...CUE 3.

La mémoire LAST CUE est effacée lorsqu'on déclenche l'appareil.

En présence d'un point Cue mémorisé sous LAST CUE, la LED verte est allumée. La LED rouge signale que le laser est positionné sur ce point Cue.

1.5.4 Touches du mécanisme CD

a) PLAY [19]

La touche PLAY [19] démarre la lecture à partir de la position indiquée par l'affichage. L'inscription ON LINE est allumée.

TRACK	INDEX	MIN	SEC	FRAMES	
6	1	1	31	--	ONLINE
					VARISPEED

b) PAUSE [18]

La touche PAUSE [18] peut être utilisée en tout temps (exceptions, voir chap. 1.7). Toute fonction est interrompue en pressant sur la touche PAUSE et l'appareil commute en mode PAUSE, indiqué par l'inscription READY. Lorsque READY clignote, le laser se trouve à l'endroit où la lecture a été interrompue. Lorsqu'une touche Cue est pressée, l'indication READY est allumée en permanence et

le laser se place à l'endroit du dernier point Cue activé, qui est signalé par une LED rouge à côté de la touche-mémoire correspondante. La lecture peut être redémarrée par PLAY [19] ou Fader Start.

PAUSE peut également être utilisé pour terminer un processus Cue. Le point Cue est alors mémorisé comme LAST CUE.

TRACK	INDEX	MIN	SEC	FRAMES	
6	1	1	28	41	
					VARISPEED
					READY

c) START-REVIEW-END [17]

La fonction START-REVIEW-END [17] n'est accessible qu'en mode PAUSE. Pendant tout le temps qu'on maintient la touche START-REVIEW pressée, la lecture du CD se poursuit depuis la position actuelle. Cette fonction se prête à la "précoute" rapide et simule la fonction Fader Start.

En pressant brièvement sur la touche REVIEW-END, les 7 dernières secondes de la plage actuelle sont jouées jusqu'au Cue de fin. Après l'écoute, le laser se repositionne automatiquement sur le Cue de départ.

1.5.5 Fonctions auxiliaires

a) Roue Cue [21]

Pendant la fixation du point Cue au moyen de la roue Cue [21], une fenêtre Cue de 400 ms (= 30 frames) est lue de manière répétée (sans FAST DIAL [21]). La fenêtre Cue est déplacée dans la plage au moyen de la roue Cue, un tour de roue correspondant à 1 seconde de lecture. Si on enclenche en outre la fonction FAST DIAL, le laser peut être déplacé rapidement le long de la plage avec la roue Cue.

A l'aide d'un commutateur DIL l'appareil peut être préparé de sorte que pendant l'utilisation de la roue Cue, la sortie LINE OUTPUT [32] est muette, voir 1.7.1.

b) FAST DIAL [20]

La fonction FAST DIAL [20] associée à la roue Cue [21] permet une recherche auditive rapide sur l'ensemble du disque. FAST DIAL n'est actif que pendant le Cueing et la fonction est signalée par une LED jaune.

Lorsque FAST DIAL est activé, un tour de la roue Cue correspond à une durée d'env. 30 secondes. Si la roue Cue n'est plus tournée, la plage est à nouveau lue normalement. Sitôt que vous êtes à proximité du point Cue désiré, vous pouvez déclencher la fonction FAST DIAL et fixer exactement le point Cue à l'aide de la fenêtre Cue.

c) Interrupteur secteur I/O [24]

L'interrupteur secteur I/O [24] à l'arrière de l'appareil sert à enclencher et à déclencher le lecteur CD. Les points CUE 1...CUE 3 [15] restent cependant mémorisés.

d) Couverture à disque [2]

Le couvercle à disque [2] s'ouvre en pressant légèrement sur la partie avant (flèche). Le disque en rotation est freiné et toutes les fonctions sont interrompues ("Reset"). En mode "ON-AIR", le couvercle à disque est verrouillé.

e) Prise casque PHONES [3]

Le jack PHONES [3] accepte un casque stéréo d'une impédance de 200 Ω...600 Ω. Le niveau de sortie se laisse ajuster avec les touches VOLUME +/- [23]. En pressant simultanément sur les deux touches VOLUME, la sortie PHONES peut être en- et déclenchée.

f) Haut-parleur [4]

Le haut-parleur incorporé [4] sert au contrôle des points Cue choisis. Le volume sonore est réglé par les touches VOLUME [23] +/- . En pressant simultanément sur les deux touches VOLUME, le haut-parleur peut être en- et déclenché. Le haut-parleur est automatiquement déconnecté lorsqu'un casque [3] est branché à la prise correspondante.

Par le connecteur AUXILIARY il est aussi possible de couper le haut-parleur.

g) VOLUME [23]

Les touches VOLUME +/- [23] règlent le niveau du signal sur la prise du casque [3], le haut-parleur [4] ainsi que sur les sorties audio variables (Cinch) [31]. Le son est déclenché en pressant simultanément sur les deux touches VOLUME; une nouvelle pression rétablit le son au niveau précédemment réglé.

h) VARISPEED [22]

La fonction VARISPEED +/- [22] autorise une variation de la vitesse de rotation du disque dans une gamme de ± 0.2...10%. Dès qu'une de ces touches est pressée, le pourcentage de variation par rapport à la vitesse nominale est affiché dans le champ FRAMES. Une pression simultanée sur les deux touches commute sur la vitesse nominale. Une seconde pression identique ramène à la vitesse précédemment réglée. VARISPEED commande également la sortie Clock de synchronisation [29].

Remarque:

Le lecteur A730 peut d'autre part être utilisé avec un signal de synchronisation externe arrivant sur l'entrée Clock de synchronisation [28]. Dans ce cas, la sortie de synchronisation s'aligne sur le signal d'entrée. Ainsi, la synchronisation d'autres appareils est possible.

TRACK	INDEX	MIN	SEC	FRAMES	
8	1	0	00	+10	ONLINE
VARISPEED					

i) LINE OUTPUT [1]

Une pression sur la touche LINE OUTPUT [1] enclenche les sorties ligne sur les prises XLR [32]. Cette fonction est confirmée par une LED rouge à côté de la touche. Une seconde pression déclenche les sorties et la LED s'éteint.

Cette fonction peut être déconnectée par un commutateur DIL, voir 1.7.

1.6 EXEMPLES D'APPLICATION

Les exemples d'application qui suivent illustrent les modes de fonctionnement les plus fréquents du A730. Pour la clarté des exemples, le schéma suivant a été adopté: si nécessaire, l'exemple est tout d'abord décrit précisément. Ensuite, les conditions préalables sont données (en gras). S'il y a plusieurs possibilités dans les conditions préalables (par ex. AUTO CUE ON/OFF), le résultat des opérations dépend du choix du réglage. La représentation des différentes étapes de manipulation se fait sur deux colonnes: la colonne de droite décrit les étapes complètement, alors que la colonne de gauche les visualise symboliquement. Nous avons utilisé la notation suivante:

Symbol description

[PAUSE], [1]	Actionner la touche correspondante
No. plage	Entrée du numéro de plage par le clavier numérique
[]	Plusieurs possibilités existent, pour plus de détails voir le texte de droite
[CUE X]	une des touches CUE 1...CUE 3
*	action optionnelle

Les fonctions AUTO CUE, AUTO PAUSE et ELAPSED TIME sont activées (ON) si la LED correspondante est allumée.

1.6.1 Afficher le nombre de plages et la durée d'un disque

ELAPSED TIME: OFF

[1]	Sélectionner la plage No. 1 par le clavier
[PAUSE]	Positionner le laser
[TIME]	Afficher le nombre de plages et la durée

1.6.2 Lecture du disque entier

AUTO PAUSE: OFF

[1]	Sélectionner la plage No. 1 par le clavier
[PLAY]	Démarrer la lecture du disque

1.6.3 Lire des plages qui se succèdent

AUTO PAUSE: OFF
AUTO CUE : ON/OFF

No. plage	Entrer le No. de plage par le clavier
[PAUSE]	Positionner le laser; en mode AUTO CUE ON, le début de modulation est d'abord défini (affichage de "CUEING")
[PLAY]	Démarrer la lecture

Remarques: Le point Cue ainsi entré est mémorisé et peut ensuite être rappelé par LAST CUE. Si la touche PLAY est pressée directement après l'entrée du No. de plage, AUTO CUE n'a pas d'influence sur le point Cue.

1.6.4 Lecture d'une seule plage

AUTO PAUSE: ON

AUTO CUE : ON/OFF

No. plage	Entrer le No. de plage par le clavier
[PAUSE]	Positionner le laser; en mode AUTO CUE ON, le début et la fin de la modulation sont maintenant définis (affichage de "CUEING")
[PLAY]	Démarrer la lecture

Remarques: Le point Cue ainsi défini est mémorisé et peut être rappelé ultérieurement par LAST CUE. L'état de AUTO PAUSE est également mémorisé. Si on presse sur la touche PLAY directement après l'entrée du No. de plage, AUTO CUE n'a pas d'influence sur le point Cue et la fin de la lecture.

1.6.5 Entrer un point de départ quelconque par le clavier

AUTO PAUSE: ON/OFF

No. plage	Entrer le No. de plage par le clavier; le point Cue est initialisé
[→]	Sauter dans le champ d'affichage "INDEX"
No. index	Entrer le No. d'index par le clavier
[→]	Une nouvelle pression sur la touche → permet de sauter de plage à index
[TIME]	Sauter dans le champ d'affichage "MIN"; l'entrée du point Cue exact en minutes, secondes et frames est possible. En mode ELAPSED TIME ON, le temps entré est considéré comme temps de plage joué, dans l'autre cas comme temps restant
Minutes	Entrer les minutes par le clavier
[→]	Sauter dans le champ d'affichage "SEC"
Secondes	Entrer les secondes par le clavier
[→]	Sauter dans le champ d'affichage "FRAMES"
Frames	Entrer le nombre de frames par le clavier
[→]*	Une nouvelle pression sur la touche → permet le changement de toutes les valeurs entrées
[PAUSE]	Positionner le laser, AUTO CUE n'a pas d'influence sur le point Cue. AUTO PAUSE ON arrête la lecture en fin de plage

Remarques: Le point Cue qui vient d'être entré est mémorisé et peut être rappelé ultérieurement par LAST CUE. L'état de AUTO PAUSE est également mémorisé.

1.6.6 Mémoriser les points Cue sous CUE 1, CUE 2 ou CUE 3

Les points Cue choisis selon chap. 1.6.3, 1.6.4 et 1.6.5 peuvent aussi être mémorisés dans les mémoires CUE 1, CUE 2 et CUE 3. Pour cela, presser la touche CUE correspondante au lieu de la touche PAUSE. Dans ce cas, le point Cue n'est pas mémorisé sous LAST CUE. Les effets de AUTO PAUSE et de AUTO CUE sont les mêmes que décrit précédemment. AUTO PAUSE est également mémorisé. Pendant l'entrée d'un point Cue, les LED vertes de chaque touche CUE déjà occupées clignotent. Si on presse tout de même sur l'une de ces touches, l'ancien point Cue est remplacé par le nouveau.

Fonction "catch on the fly"

On a la possibilité de mémoriser des points CUE en mode PLAY, c'est à dire 'en volant'. Lorsque le lecteur est en mode FAST DIAL, la position actuelle peut être mise en mémoire en pressant les touches CUE1 ...CUE3 sans sortir du mode FAST DIAL (play). **Important:** Une deuxième édition d'un point cue remplace l' existant dans cette mémoire particulière. Pour mémoriser les points cue terminez ce processus par la touche PAUSE ou PLAY .

Exemple: mémoriser une seule plage (voir 1.6.4)

AUTO PAUSE: ON
AUTO CUE : ON/OFF

No. plage
[CUE X]

Entrer le No. de plage par le clavier
En mode AUTO CUE ON, le début et la fin de la modulation sont à présent mémorisés (affichage de "CUEING"), puis le point Cue est mémorisé sous CUE X. Le laser est positionné

1.6.7 Sélectionner un point Cue mémorisé

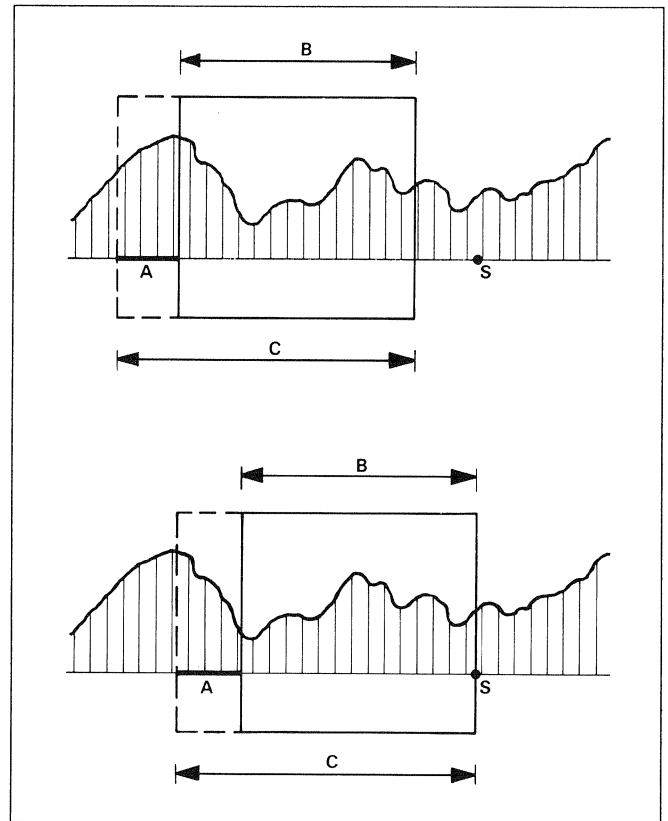
Le laser peut être positionné très facilement sur un point Cue mémorisé.

[]

Pressez sur l'une des touches CUE 1...CUE 3 ou sur LAST CUE, sous lesquelles un point Cue a auparavant été défini. Le laser se positionne immédiatement

1.6.8 Chercher le point de départ avec la roue Cue

Aussi longtemps que l'entrée d'un point Cue n'est pas terminée, celui-ci peut être déplacé au moyen de la roue Cue. Dès que vous tournez la roue Cue, la fenêtre Cue est lue et sans cesse répétée. Elle représente les dernières 400 ms (30 frames) du point Cue affiché.



A = Espace de "muting" dépendant du système, pour le positionnement du laser (variable)
B = Fenêtre Cue, largeur 400 ms (30 frames)
C = Espace de reproduction pendant le processus Cue (A+B)
S = Point Cue désiré

AUTO PAUSE: ON/OFF

No. plage

Entrer le No. de plage par le clavier, ce qui ouvre l'entrée du point Cue

[→]*

No. index*

Spécifiez le point Cue comme désiré avec index, minutes, etc. (voir chap. 1.6.5)

...

Roue Cue

Déplacez le point Cue à l'aide de la roue Cue. Un tour de roue correspond à 75 frames, soit 1 seconde. La fenêtre Cue est audible. Positionnez tout d'abord la fenêtre Cue au-delà du point Cue et ramenez-la en arrière jusqu'à ce que le point Cue ne soit juste plus audible

[FAST DIAL]*

Si vous désirez décaler le point Cue par des sauts plus importants, activez FAST DIAL (la LED s'allume). Un tour de la roue Cue correspond à présent à 30 secondes. Dès que vous lâchez la roue Cue, la lecture se poursuit normalement

[FAST DIAL]*

Déclenchez à nouveau FAST DIAL et poursuivez le repérage fin avec la roue Cue (la fenêtre Cue est audible)

[]

Mémorisez le point Cue avec la touche PAUSE (comme LAST CUE) ou avec la touche CUE X. Positionnez le laser, AUTO CUE n'a pas d'influence sur le point Cue. AUTO PAUSE détermine la fin de la lecture

1.6.9 Corriger un point Cue

Un point Cue existant dans l'une des -mémoires CUE 1...CUE 3 ou LAST CUE peut être corrigé à l'aide de la roue Cue.

[]	Presser la touche CUE 1...CUE 3, LAST CUE ou PAUSE désirée et la maintenir pressée
Roue Cue	Décalez le point Cue à l'aide de la roue Cue. Un tour de roue correspond à 75 frames, soit 1 seconde. La fenêtre Cue est audible
[FAST DIAL]*	Si vous désirez décaler le point Cue par des sauts plus importants, activez FAST DIAL (la LED s'allume). Un tour de la roue Cue correspond à présent à 30 secondes. Dès que vous lâchez la roue Cue, la lecture se poursuit normalement
[FAST DIAL]*	Déclenchez à nouveau FAST DIAL et poursuivez le repérage fin avec la roue Cue (la fenêtre Cue est audible)
[]	Relâcher la touche-mémoire, le nouveau point Cue est mémorisé

1.6.10 Copier un point Cue

Un point Cue peut être copié de la mémoire LAST CUE vers l'une des mémoires CUE 1...CUE 3. Il n'y a pas d'autres possibilités de copie.

[LAST CUE]	Presser sur LAST CUE et maintenir pressé
[CUE X]	Presser l'une des touches CUE 1...CUE 3. Le point Cue est copié de LAST CUE vers la mémoire sélectionnée
[LAST CUE]	Relâcher LAST CUE

1.6.11 Effacer un point Cue

[CLEAR]	Presser CLEAR et maintenir pressé
[CUE X]	Presser une des touches CUE 1...CUE 3. Le point Cue correspondant est effacé. La mémoire LAST CUE ne peut pas être effacée
[CLEAR]	Relâcher le touche CLEAR

1.6.12 Sélectionner le mode Loop (boucle)

On peut sélectionner le mode de lecture continue depuis un point Cue quelconque jusqu'à la fin de la plage ou jusqu'à la fin du disque. Pour réaliser cela, deux mémoires sur trois doivent être vides. Dans l'exemple suivant, on désire la lecture continue de la plage 2.

AUTO PAUSE: ON
AUTO CUE : ON

[2]	Sélectionner la plage 2
[CUE 1]	Mémoriser dans CUE 1. Comme on est en position AUTO CUE ON et AUTO PAUSE ON, le début et la fin de la modulation sont déterminés. AUTO PAUSE ON fait que la lecture se fait uniquement jusqu'à la fin de la plage 2 et pas jusqu'à la fin du disque
[CLEAR]	Presser CLEAR et maintenir pressé
[CUE 2]	Effacer le point Cue dans CUE 2
[CUE 3]	Effacer le point Cue dans CUE 3
[CLEAR]	Relâcher la touche CLEAR
[CUE 1]	Presser CUE 1 et maintenir pressé
[CUE 2]	Presser CUE 2. On programme ainsi le mode de boucle. Le symbole "L" apparaît à l'affichage
[CUE 1]	Relâcher CUE 1
[PLAY]	Démarrer la lecture

1.6.13 Sélectionner le mode séquentiel

Dans le mode séquentiel, vous pouvez mémoriser deux ou trois points Cue et les faire jouer l'un après l'autre. Veuillez observer que tous les points Cue doivent être mémorisés avec AUTO PAUSE ON. Dans l'exemple suivant, on désire jouer successivement les plages 5, 2 et 8. Vous pouvez bien entendu sélectionner pour une séquence des points Cue choisis librement dans la plage.

AUTO PAUSE: ON
AUTO CUE : ON/OFF

[2]	Sélectionner la plage 2
[CUE 1]	Mémoriser sous CUE 1. AUTO PAUSE ON fait que la lecture se fait uniquement jusqu'à la fin de la plage 2 et pas jusqu'à la fin du disque. Avec AUTO CUE ON, on détermine avant la mémorisation le début et la fin de modulation de la plage
[5]	Sélectionner la plage 5
[CUE 2]	Mémoriser sous CUE 2
[8]	Sélectionner la plage 8
[CUE 3]	Mémoriser sous CUE 3
[CUE 1]	Presser CUE 1 et maintenir pressé
[CUE 2]	Presser CUE 2. On détermine ainsi la suite de lecture. La séquence commence donc par le point Cue qui a le numéro de mémoire le plus bas, soit CUE 1, suivi par CUE 2 et CUE 3 est joué en dernier. On voit un "S" à l'affichage
[CUE 2]	Relâcher CUE 2
[PLAY]	Démarrer la lecture

1.7 AUTRES MODES DE FONCTIONNEMENT

Nous évoquons ici des modes de fonctionnement qui peuvent être définis par réglage des commutateurs DIL S2 sur le MAIN BOARD 1.630.052.

1.7.1 Options LINE OUTPUT

Dans le cas normal, LINE OUTPUT ON connecte les sorties ligne sur les prises XLR [32]. Cette fonction peut être déconnectée par le connecteur DIL No. 1, pour laisser LINE OUTPUT enclenché en permanence. LINE OUTPUT peut être mis à zéro pendant l'utilisation de la roue Cue (commutateur DIL No. 2)

Switch	OFF	ON
1	Line Switch activé	Line Switch inactivé
2	Sorties ligne sans mute pendant le mode Dial	Sorties ligne mutées pendant le mode Dial

1.7.2 Fin de modulation

La recherche de fin de modulation pendant un processus Cue peut être déconnectée par le commutateur DIL No. 3.

Switch	OFF	ON
3	Recherche fin modulation activée	Recherche fin modulation inactivée

1.7.3 Commutation d'affichage ELAPSED TIME

La commutation entre temps joué et temps restant peut se faire soit en mode commutable ou par impulsion. Utilisez pour cela le commutateur DIL No. 4

Switch	OFF	ON
4	Sw. ELAPSED TIME en mode commutable (Toggle)	Sw. ELAPSED TIME en mode Momentary

1.7.4 Fader play

Le commutateur DIL No. 5 donne la possibilité d'une lecture retardée approx. de 250 ms en mode FADER PLAY.

Switch	OFF	ON
5	Fader-Delay OFF	Fader-Delay ON

Il existe quatre modes d'exploitation pour la fonction FADER PLAY (mode A...mode D). Ce mode est défini par la position des commutateurs DIL No. 6 et 7. FADER START bloque le clavier du A730 et déclenche le haut-parleur-moniteur selon la table ci-dessous.

	FADER MODE A	FADER MODE B	FADER MODE C	FADER MODE D
Switch 6 DIL 7	OFF OFF	OFF ON	ON OFF	ON ON
Touche FADER PLAY activable	non *	oui	oui	oui
Clavier verrouillée avec FADER PLAY activé		non	oui	non
Clavier verrouillée avec FADER START (contact)	oui	oui	oui	non
Mute haut parleur moniteur	oui	oui	oui	oui **
Sortie PHONES inactive	non	non	non	non

* Commutable uniquement par le contrôleur parallèle

** En pressant sur les deux touches de volume +/-, la sortie peut être réactivée.

1.7.5 Mode télécommandé avec clavier activé

Le commutateur DIL No. 8 détermine si le clavier reste activé ou non pendant le mode de fonctionnement télécommandé.

Switch	OFF	ON
8	Clavier activé en mode télécommandé	Clavier verrouillé en mode télécommandé

1.8 ACCESSOIRES

1.8.1 Parallel Remote

Une prise à 25 pôles (femelle, type D) permet le raccordement d'une télécommande parallèle avec les possibilités suivantes:

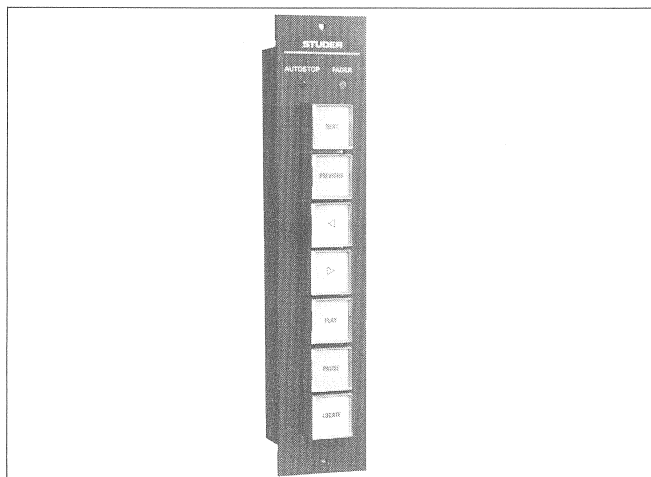
- Télécommande des fonctions de mouvement (<, >, PLAY, PAUSE, LOCATE, NEXT, PREVIOUS).
- Signalisation en retour des fonctions PLAY, PAUSE, FADER et AUTOSTOP.

Lorsqu'une télécommande parallèle est raccordée, la fonction Fader Start est toujours possible. Seul un raccordement sériel permet de supprimer la fonction "FADER". La LED s'allume, le Fader Start est déclenché. Pendant le positionnement lors d'une commande LOCATE, la touche PAUSE s'allume à mi-clarté.

- Raccord Fader Start.

Parallel Remote

(télécommande parallèle)	No. cde.: 1.769.800.00
Câble de liaison 25-pôles, 15 m	No. cde.: 1.328.288.00
Câble de liaison 25-pôles, 5 m	No. cde.: 1.328.289.00



1.8.2 Parallel Controller

La prise de télécommande parallèle [26] du lecteur de disques compacts A730 est prévue pour le raccordement d'un contrôleur parallèle.

Il offre les possibilités suivantes:

- Télécommande des fonctions de défilement (<, >, PLAY, PAUSE, LOCATE, REVIEW START, FADER, PREVIOUS, NEXT).
- Quittance des fonctions PLAY, PAUSE, AUTO PAUSE, READY et FADER.

Pendant le positionnement sur un ordre LOCATE, la touche PAUSE est allumée à demi-intensité et la LED "READY" s'éteint.

- Affichage de TRACK, INDEX et TIME au moyen de deux affichages LED à 4 positions.

Cet affichage suit exactement l'affichage de l'appareil et donne également le temps de lecture selon le mode sélectionné sur l'appareil (dépendant de ELAPSED TIME). Avec des CD non indexés, INDEX 1 est affiché en continu.

- Avec la touche FADER, le circuit de Fader Start peut être déconnecté. Si l'affichage de Fader est éclairé, le circuit est fermé et la logique de Fader Start fera démarrer l'appareil raccordé lors de l'ouverture du fader (fonction FADER READY).
- Prise Fader Start.

Parallel Controller

(contrôleur parallèle)	No. cde.: 1.630.900.00
Câble de liaison 25-pôles, 15 m	No. cde.: 1.328.288.00
Câble de liaison 25-pôles, 5 m	No. cde.: 1.328.289.00



1.9 ANNEXE TECHNIQUE

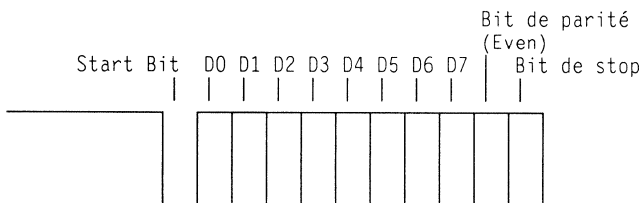
Il est possible de commander le lecteur CD A730 par un ordinateur branché à la prise série RS232/RS422 (Bus SMPT/EUBU). Activez la touche REMOTE.

1.9.1 Description sommaire de l'interface série RS232

Connexions:

Pin	RS232	Pin	RS232	
1	GND	6	GND	Un câble à 3 fils avec les connexions 1, 3 et 7 suffit.
2	n.c.	7	TXD	
3	RXD	8	n.c.	
4	GND	9	n.c.	
5	n.c.			

Format des données (duplex):



Vitesse de transmission:

Ajustable avec commutateur hexadécimal sur le MAIN BOARD 1.630.052.

Position	0	1	2	3	4	5	6	7
Bauds	45.5	50	75	110	134.5	150	300	600
Position	8	9	A	B	C	D	E	F
Bauds	1200	1800	2000	2400	4800	9600	19200	38400

On peut donner des instructions de lecture par caractères ASCII selon la liste donnée.

Si un ordre demande une paramétrisation, celle-ci est à entrer sous forme décimale.

Une boucle de commande ASCII est toujours fermée avec "Enter/Return". (Exemple: F023065<CR> pour indiquer le temps en minutes, secondes et frames.)

Une commande acceptée est quittancée par ASCII Y.

Instructions de contrôle:

ASCII	HEX	Description
!	21	Nouveau start du microprocesseur
"	22	Présélection pour l'interrogation de données
@	40	Start mécanisme CD
A	41	Stop mécanisme CD
B	42	Pause
C	43	Play
D	44	Accès au début de plage (ensuite entrer le numéro de plage)
E	45	Accès à la plage et à l'index (ensuite entrer le numéro de plage et l'index)
F	46	Accès au temps de disque (ensuite entrer minutes, secondes et frames)
G	47	Sauter des sillons (ensuite entrer direction (00 avant, FF arrière) et nombre sillons (00..99))
H	48	Répéter un fragment (ensuite temps de départ: entrer minutes, secondes et frames)
I	49	Cue de fin et temps de disque (ensuite entrer minutes, secondes et frames)
J	4A	Cue de fin sur fin de plage (ensuite entrer le numéro de plage)
K	4B	Cue de fin sur numéro de plage et fin d'index
L	4C	Effacer Cue de fin (sur plage actuelle)
M	4D	Enclencher départ de modulation
N	4E	Déclencher départ de modulation
O	4F	Enclencher recherche fin de modulation
P	50	Déclencher recherche fin de modulation
Q	51	Effacer points Cue (sur plage actuelle)
R	52	Fixer le volume sonore (puis valeur hex. 00..FF)
S	53	Fixer VARISPEED (ensuite entrer le signe 0+ ou F=-, puis chiffres pourcent de 0..A et de 0..9 pour les décimaux)
T	54	Retour au start de Cue (sur plage actuelle)
U	55	Enclencher FADER PLAY
V	56	Déclencher FADER PLAY
X	58	Enclencher AUTO PAUSE
Y	59	Déclencher AUTO PAUSE
Z	5A	Déclencher lecture audio
[5B	Enclencher lecture audio
\	5C	Libérer la télécommande
]	5D	Verrouiller la télécommande

Instructions pour l'interrogation:

Une interrogation commence toujours par ASCII " (égale HEX 22)

ASCII	HEX	Description
@	40	Statut
A	41	Interrogation temps
B	42	Répertoire CD TOC (Table Of Contents)
C	43	No. de disque
D	44	Numéro ISRC (International Standard Recording Code)
E	45	Numéro d'identité disque
F	46	Points Cue actuels (Start et fin, plage actuelle)
G	47	Cue 1, Cue 2 et Cue 3

1.9.2 Description sommaire de l'interface sériele bus SMPTE/EBU (RS422)

Connexions:

Pin SMPTE/EBU Pin SMPTE/EBU

1	Shield	6	TraGND	Il suffit d'une liaison à
2	TXD-	7	TXD+	5 fils avec les connexions
3	RXD+	8	RXD-	1, 2, 3, 7 et 8.
4	RecGND	9	AU.Ret	
5	Audio*			

Format des données:

SMPTE/EBU

Instructions de contrôle:

HEX	Description
21	Nouveau start du microprocesseur
22	Présélection pour l'interrogation de données
40	Start mécanisme CD
41	Stop mécanisme CD
42	Pause
43	Play
44	Accès au début de plage (ensuite entrer le numéro de plage)
45	Accès à la plage et à l'index (ensuite entrer le numéro de plage et l'index)
46	Accès au temps de disque (ensuite entrer minutes, secondes et frames)
47	Sauter des sillons (ensuite entrer direction (00 avant, FF arrière) et nombre sillons (00..99)
48	Répéter un fragment (ensuite temps de départ: entrer minutes, secondes et frames)
49	Cue de fin et temps de disque (ensuite entrer minutes, secondes et frames)
4A	Cue de fin sur fin de plage (ensuite entrer le numéro de plage)
4B	Cue de fin sur numéro de plage et fin d'index
4C	Effacer Cue de fin (sur plage actuelle)
4D	Enclencher départ de modulation
4E	Déclencher départ de modulation
4F	Enclencher recherche fin de modulation
50	Déclencher recherche fin de modulation
51	Effacer points Cue (sur plage actuelle)
52	Fixer le volume sonore (puis valeur hex. 00..FF)
53	Fixer VARISPEED (ensuite entrer le signe 0=+ ou F=-, puis chiffres pourcent de 0..A et de 0..9 pour les décimals)
54	Retour au start de Cue (sur plage actuelle)
55	Enclencher FADER PLAY
56	Déclencher FADER PLAY
58	Enclencher AUTO PAUSE
59	Déclencher AUTO PAUSE
5A	Déclencher lecture audio
5B	Enclencher lecture audio
5C	Libérer la télécommande
5D	Verrouiller la télécommande

Instructions pour l'interrogation:

Une interrogation commence toujours par HEX 22

HEX	Description
21	Type d'appareil (CD)
22	Designation du type d'appareil (A730)
40	Statut
41	Interrogation temps
42	Répertoire CD TOC (Table Of Contents)
43	No. de disque
44	Numéro ISRC (International Standard Recording Code)
45	Numéro d'identité disque
46	Points Cue actuels (Start et fin, plage actuelle)
47	Cue 1, Cue 2 et Cue 3

Messages d'erreur:

29	Erreur
2A	Instruction comprise, mais pas exécutable
2B	Interrogation d'erreur
2C	Message d'erreur sur contrôleur

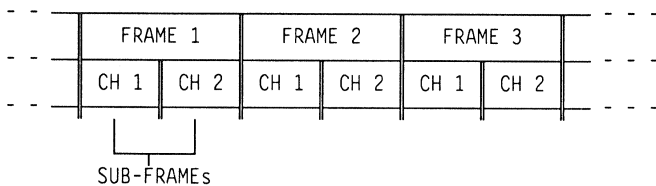
1.9.3 Sortie numérique

La sortie numérique délivre toute l'information disponible sur le CD, y compris les informations additionnelles. En plus des données musicales des deux voies, on a à disposition toutes les informations des sous-codes. Cette sortie permet donc l'accès à l'ensemble du contenu du CD. Pour plus d'informations, se reporter à la norme CEI No. 84.

a) Flux de données numériques

Les données à la sortie numérique se présentent en format CEI sériel avec une fréquence d'échantillonnage de 44,1 kHz. Si l'on modifie la vitesse de rotation du disque à l'aide des touches VARISPEED [22], cela influence également le débit des données sur les sorties numériques. L'unité de base du flux de données est le SUB-FRAME. Chaque SUB-FRAME contient une valeur de lecture (AUDIO SAMPLE) pour un canal ainsi que quelques informations additionnelles. Un SUB-FRAME a une longueur de 32 bits. Les deux SUB-FRAMES composant chaque point de lecture (canal droite et gauche) composent ensemble un FRAME. Ces FRAMES sont mis sériellement bout à bout et forment le flux de données en format biphase aux sorties numériques. Le flux de données est donc une transmission à multiplexage dans le temps des valeurs de lecture des canaux gauche et droite. Le débit de données est donc de $2 \times 32 \text{ bits} \times 44,1 \text{ kHz} = 2822,4 \text{ kBit/seconde}$.

Ci-dessous une tranche du flux de données.



b) Format numérique des données

Les paragraphes suivants décrivent le codage et la constitution d'un SUB-FRAME de manière détaillée. Veuillez tenir compte que le format de données décrit ici est le format Consumer.

SYNC PREAMBLE

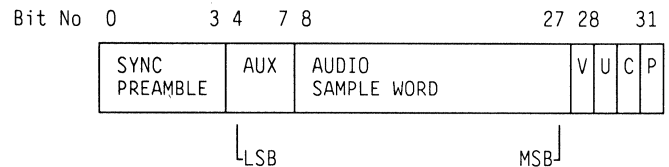
Cette première partie d'un SUB-FRAME sert à la synchronisation et à la structuration des informations pour le canal "C" (voir ci-dessous). 8 bits sont transmis dans le SYNC PREAMBLE. Pour pouvoir transmettre un mot de 8 bits dans les quatre bits du SYNC PREAMBLE, le format biphase doit être violé: pendant le SYNC PREAMBLE, deux bits sont transmis pour chaque période Clock. On assure ainsi qu'aucun bit de données puisse imiter le SYNC PREAMBLE. Le SYNC PREAMBLE peut admettre les trois valeurs M, W ou B avec les significations suivantes:

- SYNC PREAMBLE "M": marque le début d'un SUB-FRAME "canal 1"
- SYNC PREAMBLE "W": marque le début d'un SUB-FRAME "canal 2"
- SYNC PREAMBLE "B": marque le début d'un bloc de données du canal "C" (et le début du SUB-FRAME "canal 1")

Pour chaque SYNC PREAMBLE, il existe deux suites complémentaires (complément de un). La suite est choisie en fonction du bit de parité précédent, de manière à ce que l'état de la ligne de données change toujours pour le premier bit du SYNC PREAMBLE.

Constitution d'un SUB-FRAME:

Un SUB-FRAME contient la valeur de lecture d'un des canaux, pour un point de lecture. Il comprend 32 bits et il est constitué comme suit:



- SYNC PREAMBLE synchronisation, 4 bit
- AUX information additionnelle, 4 bit
- AUDIO SAMPLE WORD Information BF, 20 bit
- VALIDITY FLAG "V" validité des données, 1 bit
- "U"-Kanal user-channel (sub-code), 1 bit
- "C"-Kanal channel-status, 1 bit
- PARITY BIT "P" parité, 1 bit

Type Preamble	dernier état de ligne	
	0	1
SYNC PREAMBLE "M"	1110 0010	0001 1101
SYNC PREAMBLE "W"	1110 0100	0001 1011
SYNC PREAMBLE "B"	1110 1000	0001 0111

AUX

Ces quatre bits avec la désignation AUX sont toujours à zéro pour le A730. Pour d'autres appareils, ils peuvent contenir une information supplémentaire ou être utilisés pour une extension à 24 bits de l'information BF.

AUDIO SAMPLE WORD

L'information BF est transmise en représentation linéaire à complément de deux, commençant avec le bit le moins significatif (LSB). Si moins de 20 bits sont nécessaires, les bits surnuméraires sont des zéros. Pour le A730, un Audio Sample comprend toujours 16 bits, raison pour laquelle les premiers quatre bits de l'AUDIO SAMPLE (bits 8 à 11 d'un SUB-FRAME) sont toujours "0".

VALIDITY FLAG "V"

Le VALIDITY FLAG ne peut admettre la valeur "0" que si d'éventuelles erreurs de lecture ont pu être corrigées complètement. Il est à "1" si le muting a été activé ou si on a dû utiliser l'interpolation (copie du flag d'erreur) pour la correction d'erreur.

Canal "U"

Dans le canal "U" est transmis le sub-code contenant essentiellement le marquage et le codage temporel de la plage.

Canal "C"

Dans le canal "C" (Channel Status), on transmet des informations sur les données contenues dans le CD, en particulier:

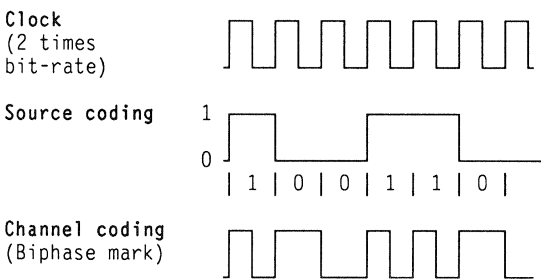
- le format des données enregistrées
- le procédé d'enregistrement
- l'utilisation de la préaccentuation
- l'indication du verrouillage de copie numérique

PARITY BIT "P"

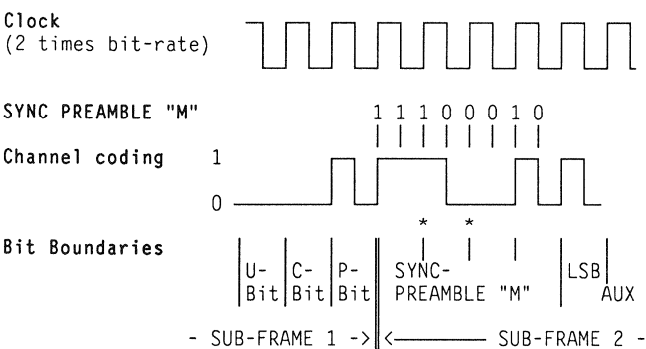
Un bit de parité est formé pour la détection des erreurs de transmission et transmis avec les autres informations. Le bit de parité est à "0" lorsque le nombre de bits (du bit 4 au bit 30 compris) transmis avec "1" est pair, sinon, il est "1".

c) Codage

A l'exception du SYNC PREAMBLE, les données sont transmises en format biphase. Pour chaque période Clock, on transmet un bit. Pour chaque flanc montant, on commence le codage d'un bit, ce qui change à chaque fois le niveau du signal de sortie.



La figure suivante montre le codage pour le SYNC PREAMBLE "M". Veuillez noter que dans cet exemple, il n'y a pas de modification de niveau dans le signal résultant aux endroits marqués d'une *. C'est là où le format biphase est violé.



d) Organisation des données du canal "C"

L'information du canal "C" est formée à partir de tous les bits "C" des SUB-FRAMES qui se suivent. L'organisation des données du canal "C" est indépendante de celle du canal "U", le début d'un bloc de données du canal "C" commençant avec le début d'un SYMBOLE DE SUBCODE (voir exemple).

On utilise le SYNC PREAMBLE pour la structuration du canal "C". Le premier SUB-FRAME d'un bloc de données de canal "C" est marqué par le SYNC PREAMBLE "B", alors que pour les autres SUB-FRAMES, le SYNC PREAMBLE a les valeurs "M" ou "W". Un bloc de données de canal "C" comprend les bits de canal "C" de 384 SUB-FRAMES, ou 192 FRAMES. Ils transmettent 192 bits de données du canal "C", car les deux SUB-FRAMES d'un point de lecture contiennent toujours un même bit "C". Ces 384 SUB-FRAMES contiennent aussi les bits de 32 SYMBOLES DE SUBCODE (32 x 12 bits = 384 bits, voir description du canal "U").

La figure ci-dessous montre la composition d'un bloc de données de canal "C". 16 bits sont représentés par ligne (0...15), le bloc complet comprenant 192 bits. Tous les champs vides sont remplis par des zéros.

0	1	2	3	4	5	6	7	8	9	10	11	12	13	14	15	
0	CONTROL					0	0	1	0	0	0	0	0	0	0	16
0	0	0	0	0	0	0	0	0	0	0	0	0	0			32
																48
																.
																.
																.
																176
																192

Les divers champs ont la signification suivante (pour le mode =):

- Bit 0:
 - Bit 0 = 0: Bloc de données du canal "C" utilisé pour format Consumer
 - Bit 0 = 1: Bloc de données du canal "C" utilisé pour format professionnel

CONTROL: Bits 1...5, si bit 0 = 0:

Bits	1	2	3	4	5	
0	X	0	0	0		2 canaux BF sans préaccentuation
0	X	1	0	0		2 canaux BF avec préaccent. 50/15 µs
0	X	0	1	0		réservé
0	X	1	1	0		réservé
0	X	X	X	1		Réservé pour BF 4-canaux
1	X	0	0	0		Données numériques
1	X	1	X	X		réservé
1	X	X	1	X		réservé
1	X	X	X	1		réservé
X	0	X	X	X		Copie numérique pas permise
X	1	X	X	X		Copie numérique permise

MODE: Bits 6,7:

Bits	6	7	
0	0		Modus 0
1	0		réservé
0	1		réservé
1	1		réservé

CATEGORY CODE: Bits 8...15:

Bits

8 ... 15

0 0 0 0 0 0 0 0

format général 2-canaux (format de base)

- AUDIO SAMPLE = complément de deux, 20 bits par AUDIO SAMPLE, le bit 27 est le MSB, bits non utilisés = "0"
- Accentuation = Bits CONTROL 3 et 4
- Canal "U" pas utilisé (toujours = "0")
- Des bits auxiliaires peuvent être utilisés pour l'extension de l'AUDIO SAMPLE, sinon = "0"
- VALIDITY FLAG est optionnel, si pas utilisé = "0"
- Les bits de canal "C" des canaux gauche et droite pour un point de lecture sont identiques, à l'exception de ceux d'un CHANNEL NUMBER
- Les bits CONTROL de canal "C" doivent être copiés depuis la source

1 0 0 0 0 0 0 0

format 2-canaux Compact Disc digital audio (format du A730)

- identique en principe au format de base
- AUDIO SAMPLE = complément de deux, 16 bits par AUDIO SAMPLE, le bit 23 est le MSB, bits non utilisés = "0"
- Bits auxiliaires = "0"
- Le canal "U" contient des subcodes
- Les quatre bits CONTROL du canal subcode "Q" doivent être copiés dans les bits CONTROL 0...3 du CHANNEL STATUS
- CONTROL, bits 4 et 5 sont "0"

0 1 0 0 0 0 0 0

format 2-canaux PCM encoder/decoder

- identique en principe au format de base
- AUDIO SAMPLE = complément de deux, 14/16 bits par AUDIO SAMPLE, les bits 21/23 est le MSB, bits non utilisés = "0"
- Bits auxiliaires = "0"
- Les bits 2 et 3 des bits CONTROL du canal "C" doivent être copiés depuis la source (inversés)

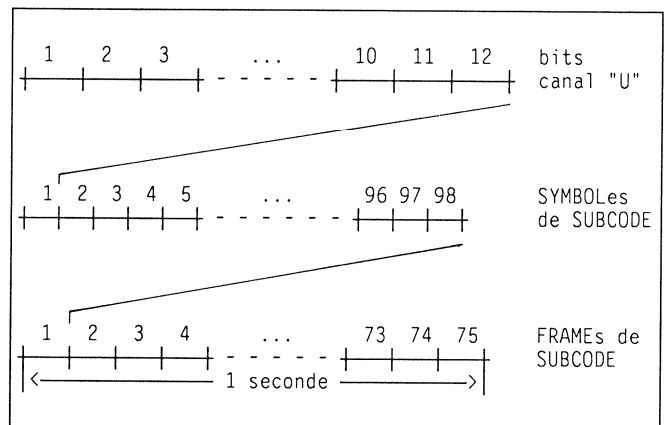
Depuis le bit 16, tous les autres bits sont mis à zéro.

e) Organisation des données du canal "U"

La description suivante pour l'organisation du canal "U" est valable pour le format "2-canaux Compact Disc digital audio" (spécifié par 10000000 dans le canal "C"), qui est utilisé par le A730.

L'information de subcode est formée de tous les bits "U" des SUB-FRAMES qui se suivent. L'organisation du canal "U" est indépendante de celle du canal "C", le début toutefois d'un SYMBOLE DE SUBCODE (canal "U") coïncidant avec le début d'un bloc de données (384 bits) du canal "C" (voir ci-dessous). A partir du SUB-FRAME contenant un AUDIO SAMPLE, le subcode est structuré comme suit:

- 12 bits de canal "U" (de 12 SUB-FRAMES) forment un SYMBOLE DE SUBCODE
- 98 SYMBOLES de SUBCODE forment un FRAME DE SUBCODE
- 75 FRAMES de SUBCODE correspondent à une seconde



Remarque: Lors de l'entrée de points Cue, on peut spécifier comme plus petite unité le nombre de FRAMES dans la seconde. Ces FRAMES correspondent aux FRAMES DE SUBCODE définis ici.

Un FRAME DE SUBCODE (1/75e s) contient 98 x 12 = 1176 bits d'information de subcode, desquels 98 bytes (1 byte = 8 bits) sont transmis. On n'utilise donc pas la densité de données maximale. De ces 98 bytes, 96 sont à disposition pour des informations relatives au programme, les 2 bytes restants servant à la synchronisation. Le débit du canal "U" est donc de 75 x 98 bytes = 7350 bytes/s.

Un FRAME DE SUBCODE est structuré comme suit (voir exemple et figure ci-dessous): il est introduit par un mot de synchronisation composé d'au moins 16 bits "0". Suivent ensuite les mots de données de subcodes, composés chaque fois d'un bit de start, état logique "1" et de sept bits nommés Q, R, S, T, U, V et W. Un bit de pause P, également contenu dans le CD, n'est pas transmis. L'écart entre deux bits de start ne doit pas être inférieur à 8 bits ni supérieur à 16 bits. Les bits surnuméraires sont remplis avec des "0". Souvent, le début d'un SYMBOLE DE SUBCODE (12 bits de subcodes) coïncide avec le bit de start d'un mot de subcode et les 4 bits d'information de subcode sont remplis avec des "0".

1	2	3	4	5	6	7	8	9	10	11	12	
0	0	0	0	0	0	0	0	0	0	0	0	*
0	0	0	0	0	0	0	0	0	0	0	0	*
1	Q1	R1	S1	T1	U1	V1	W1	0	0	0	0	
1	Q2	R2	S2	T2	U2	V2	W2	0	0	0	0	
.
1	Q96	R96	S96	T96	U96	V96	W96	0	0	0	0	
0	0	0	0	0	0	0	0	0	0	0	0	*
0	0	0	0	0	0	0	0	0	0	0	0	*
1	Q1	R1	S1	T1	U1	V1	W1	1	Q2	R2	S2	&
T2	U2	V2	W2	0	0	0	0	0	0	0	0	
1	Q3	R3	S3	T3	U3	V3	W3	0	0	0	0	
0	0	0	0	1	Q4	R4	S4	T4	U4	V4	W4	#
1	Q5	R5	S5	T5	U5	V5	W5	0	0	0	0	
.

12
24
36
48
.
1176
12
24
36
48
60
72
84
.

* Subcode synchronisation word
& Minimal word spacing
@ Maximum word spacing

f) Exemple

L'exemple suivant montre le détail complet du débit pour le format "2-canaux Compact Disc digital audio". Les SUB-FRAMES sont disposés comme des tabelles, si bien que les données transmises dans les canaux "C" et "U" sont dans les mêmes colonnes. Sont représentés le début d'un bloc de données ainsi que la limite entre celui-ci et le bloc de données suivant. La première colonne désigne le numéro du SUB-FRAME à l'intérieur du bloc de données de canal "C". La numérotation va de 1 à 384 (2 x 192), correspondant aux 192 FRAMES d'un bloc de données. Les données BF sont représentées par des "X", ce qui indique qu'elles peuvent prendre des valeurs quelconques et qu'elles n'ont ici aucun intérêt. Dans le canal "U", on reconnaît parfaitement le mot de synchronisation initial, les bits de start et les mots de données proprement dits (bits Q...W pour les mots de données 1, 2 ..., 30, 31, ...). Remarquez tout d'abord qu'un FRAME DE SUBCODE dans le canal "U" (= 1176 bits) s'étend à travers plusieurs blocs de données de canal "C". Deuxièmement, le début du bloc de données de canal "C" (C1L, C1R, ...) et du FRAME DE SUB CODE coïncident fortuitement, ce qui n'est pas le cas normalement.

SUB FR Nr.	SYN	AUX	AUDIO	SAMPLE	WORD	V	U	C	P		
1	B	0000	0000	XXXX	XXXX	XXXX	XXXX	0	0	C1L	P
2	W	0000	0000	XXXX	XXXX	XXXX	XXXX	0	0	C1R	P
3	M	0000	0000	XXXX	XXXX	XXXX	XXXX	0	0	C2L	P
4	W	0000	0000	XXXX	XXXX	XXXX	XXXX	0	0	C2R	P
5	M	0000	0000	XXXX	XXXX	XXXX	XXXX	0	0	C3L	P
6	W	0000	0000	XXXX	XXXX	XXXX	XXXX	0	0	C3R	P
7	M	0000	0000	XXXX	XXXX	XXXX	XXXX	0	0	C4L	P
8	W	0000	0000	XXXX	XXXX	XXXX	XXXX	0	0	C4R	P
9	M	0000	0000	XXXX	XXXX	XXXX	XXXX	0	0	C5L	P
10	W	0000	0000	XXXX	XXXX	XXXX	XXXX	0	0	C5R	P
11	M	0000	0000	XXXX	XXXX	XXXX	XXXX	0	0	C6L	P
12	W	0000	0000	XXXX	XXXX	XXXX	XXXX	0	0	C6R	P
13	M	0000	0000	XXXX	XXXX	XXXX	XXXX	0	0	C7L	P
14	W	0000	0000	XXXX	XXXX	XXXX	XXXX	0	0	C7R	P
15	M	0000	0000	XXXX	XXXX	XXXX	XXXX	0	0	C8L	P
16	W	0000	0000	XXXX	XXXX	XXXX	XXXX	0	0	C8R	P
17	M	0000	0000	XXXX	XXXX	XXXX	XXXX	0	0	C9L	P
18	W	0000	0000	XXXX	XXXX	XXXX	XXXX	0	0	C9R	P
19	M	0000	0000	XXXX	XXXX	XXXX	XXXX	0	0	C10L	P
20	W	0000	0000	XXXX	XXXX	XXXX	XXXX	0	0	C10R	P
21	M	0000	0000	XXXX	XXXX	XXXX	XXXX	0	0	C11L	P
22	W	0000	0000	XXXX	XXXX	XXXX	XXXX	0	0	C11R	P
23	M	0000	0000	XXXX	XXXX	XXXX	XXXX	0	0	C12L	P
24	W	0000	0000	XXXX	XXXX	XXXX	XXXX	0	0	C12R	P
25	M	0000	0000	XXXX	XXXX	XXXX	XXXX	0	1	C13L	P
26	W	0000	0000	XXXX	XXXX	XXXX	XXXX	0	Q1	C13R	P
27	M	0000	0000	XXXX	XXXX	XXXX	XXXX	0	R1	C14L	P
28	W	0000	0000	XXXX	XXXX	XXXX	XXXX	0	S1	C14R	P
29	M	0000	0000	XXXX	XXXX	XXXX	XXXX	0	T1	C15L	P
30	W	0000	0000	XXXX	XXXX	XXXX	XXXX	0	U1	C15R	P
31	M	0000	0000	XXXX	XXXX	XXXX	XXXX	0	V1	C16L	P
32	W	0000	0000	XXXX	XXXX	XXXX	XXXX	0	W1	C16R	P
33	M	0000	0000	XXXX	XXXX	XXXX	XXXX	0	0	C17L	P
34	W	0000	0000	XXXX	XXXX	XXXX	XXXX	0	0	C17R	P
35	M	0000	0000	XXXX	XXXX	XXXX	XXXX	0	0	C18L	P
36	W	0000	0000	XXXX	XXXX	XXXX	XXXX	0	0	C18R	P
37	M	0000	0000	XXXX	XXXX	XXXX	XXXX	0	1	C19L	P
38	W	0000	0000	XXXX	XXXX	XXXX	XXXX	0	Q2	C19R	P
39	M	0000	0000	XXXX	XXXX	XXXX	XXXX	0	R2	C20L	P
40	W	0000	0000	XXXX	XXXX	XXXX	XXXX	0	S2	C20R	P
41	M	0000	0000	XXXX	XXXX	XXXX	XXXX	0	T2	C21L	P
42	W	0000	0000	XXXX	XXXX	XXXX	XXXX	0	U2	C21R	P
43	M	0000	0000	XXXX	XXXX	XXXX	XXXX	0	V2	C22L	P
44	W	0000	0000	XXXX	XXXX	XXXX	XXXX	0	W2	C22R	P
45	M	0000	0000	XXXX	XXXX	XXXX	XXXX	0	0	C23L	P
46	W	0000	0000	XXXX	XXXX	XXXX	XXXX	0	0	C23R	P
47	M	0000	0000	XXXX	XXXX	XXXX	XXXX	0	0	C24L	P
48	W	0000	0000	XXXX	XXXX	XXXX	XXXX	0	0	C24R	P
373	M	0000	0000	XXXX	XXXX	XXXX	XXXX	0	1	C187L	P
374	W	0000	0000	XXXX	XXXX	XXXX	XXXX	0	Q30	C187R	P
375	M	0000	0000	XXXX	XXXX	XXXX	XXXX	0	R30	C188L	P
376	W	0000	0000	XXXX	XXXX	XXXX	XXXX	0	S30	C188R	P
377	M	0000	0000	XXXX	XXXX	XXXX	XXXX	0	T30	C189L	P
378	W	0000	0000	XXXX	XXXX	XXXX	XXXX	0	U30	C189R	P
379	M	0000	0000	XXXX	XXXX	XXXX	XXXX	0	V30	C190L	P
380	W	0000	0000	XXXX	XXXX	XXXX	XXXX	0	W30	C190R	P
381	M	0000	0000	XXXX	XXXX	XXXX	XXXX	0	0	C191L	P
382	W	0000	0000	XXXX	XXXX	XXXX	XXXX	0	0	C191R	P
383	M	0000	0000	XXXX	XXXX	XXXX	XXXX	0	0	C192L	P
384	W	0000	0000	XXXX	XXXX	XXXX	XXXX	0	0	C192R	P
1	B	0000	0000	XXXX	XXXX	XXXX	XXXX	0	0	C1L	P
2	W	0000	0000	XXXX	XXXX	XXXX	XXXX	0	Q31	C1R	P
3	M	0000	0000	XXXX	XXXX	XXXX	XXXX	0	R31	C2L	P
4	W	0000	0000	XXXX	XXXX	XXXX	XXXX	0	S31	C2R	P
5	M	0000	0000	XXXX	XXXX	XXXX	XXXX	0	T31	C3L	P
6	W	0000	0000	XXXX	XXXX	XXXX	XXXX	0	U31	C3R	P
.
.

2. INSTRUCTIONS DE DEMONTAGE

TABLE DES MATIERES	Page
2. INSTRUCTIONS DE DEMONTAGE	F 2/1
2.1 INDICATIONS GENERALES	F 2/1
2.1.1 Outillage nécessaire	F 2/1
2.1.2 Remontage	F 2/1
2.2 FACE AVANT	F 2/2
2.3 ENSEMBLES ELECTRIQUES DE LA FACE AVANT	F 2/3
2.3.1 SERVO BOARD 1.630.051	F 2/3
2.3.2 KEYBOARD 1.630.050	F 2/3
2.3.3 ENCODEUR DE ROUE CUE 1.630.010	F 2/4
2.3.4 SWITCH BOARD 1.630.053	F 2/4
2.3.5 HAUT-PARLEUR 71.01.0152	F 2/4
2.4 MECANISME CD-ROM 1.630.010	F 2/5
2.5 BOITIER	F 2/6
2.5.1 Sélecteur de tension d'alimentaion	F 2/6
2.5.2 Fusible primaire	F 2/6
2.5.3 Fusibles secondaires	F 2/6
2.6 ENSEMBLES ELECTRIQUES DU BOITIER	F 2/7
2.6.1 LINE AMPLIFIER BOARD 1.630.052	F 2/7
2.6.2 MAIN BOARD 1.630.052	F 2/8
2.6.3 Module de raccordement secteur 89.01.4001	F 2/9
2.6.4 Transformateur 1.630.056	F 2/9

2.1 INDICATIONS GENERALES

Attention: Avant d'ôter des parties de boîtier et des sous-ensembles électriques, l'appareil doit être séparé du réseau d'alimentation.

Remarque:

- Lors de travaux sur les composants électroniques, veiller à observer les directives concernant la manipulation des composants MOS données au début de la présente documentation de service.
- Pour éviter des dégâts sur les connecteurs lors du montage et du démontage, ceux-ci doivent être rangés dans les logements prévus sur le boîtier et sur les pièces de montage.

2.1.1 Outillage nécessaire

- 1 tournevis cruciforme grandeur 1
- 1 tournevis cruciforme grandeur 2
- 1 tournevis grandeur 0
- 1 tournevis grandeur 1
- 1 tournevis grandeur 2
- 1 tournevis grandeur 3
- des brucelles
- 1 clé pour vis à six pans creux "Inbus" .. grandeur 1,5
- 1 clé pour vis à six pans creux "Inbus" .. grandeur 2
- 1 clé pour vis à six pans creux "Inbus" .. grandeur 2,5
- 1 clé à fourche ouverture 5

Recommandation: Placer un tapis mousse sur la place de travail pour éviter des griffures sur le boîtier.

2.1.2 Remontage

Le remontage se fait logiquement dans le sens inverse du démontage décrit ci-après, en observant les conseils de montage donnés.

2.2 FACE AVANT

- > fig. 2.1, 2.2
- Oter les parties en bois, en dévissant les deux vis latérales
 - Fermer la trappe de chargement et poser l'appareil sur la table, face frontale contre le bas
 - Libérer la plaque frontale en dévissant les 6 vis [1]. Tourner soigneusement l'appareil sur ses pieds, du côté sur lequel les câbles de connexion vers la face frontale ne sont pas sollicités
 - Si un démontage plus conséquent est nécessaire:
 - Oter les connexions suivantes:
 - Câble plat [2] SERVO BOARD -> MAIN BOARD
 - Câble plat [3] KEYBOARD -> MAIN BOARD
 - Câble de masse noir [4] sur le fond du boîtier
 - Séparer la plaque frontale du boîtier

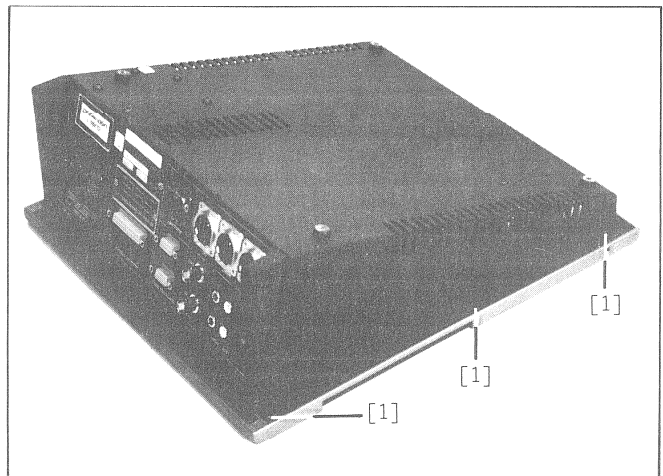


fig. 2.1

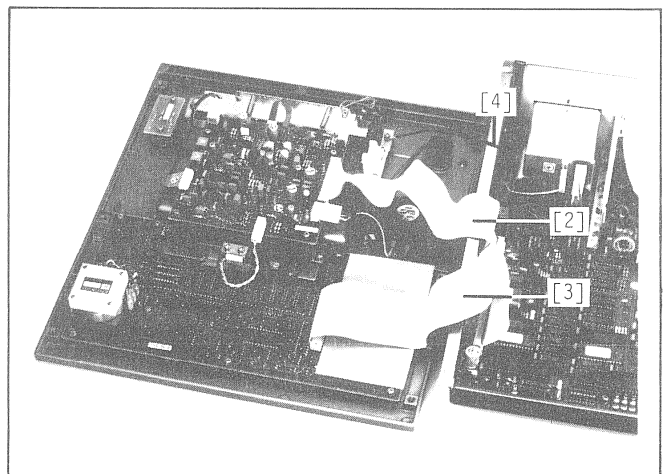


fig. 2.2

2.3 ENSEMBLES ELECTRIQUES DE LA FACE AVANT

2.3.1 SERVO BOARD 1.630.051

-> fig. 2.3

- Oter la plaque frontale (chapitre 2.2)

Attention:

- Avant d'ôter les connexions Flexprint le curseur du couplage (sur le SERVO BOARD) doit être déplacé contre le bord du circuit, afin de libérer les contacts.
- Eviter de toucher les contacts Flexprint délicats. A court-circuiter avec un clip de contact.

Oter les connexions suivantes:

- Câble [5] SERVO BOARD -> SWITCH BOARD
- Câble [6] SERVO BOARD -> contact du couvercle
- Câble [7] SERVO BOARD -> haut-parleur-moniteur
- Câble [8] SERVO BOARD -> verrouillage de trappe
- Connexion Flexprint [9] SERVO BOARD -> mécanisme CD-ROM
- Connexion Flexprint [10] SERVO BOARD -> mécanisme CD-ROM

- Libérer les 4 vis [11] et sortir le SERVO BOARD (ci-inclus le pied métallique et la couche d'isolation collée au Board)

Pour le remontage:

- Avant de visser le SERVO BOARD, la connexion Flexprint [10] entre la couche d'isolation du circuit et le pied métallique doit être sortie.
- Rétablir soigneusement les connexions Flexprint [9] et [10]. Ne jamais toucher les contacts des connexions Flexprint!

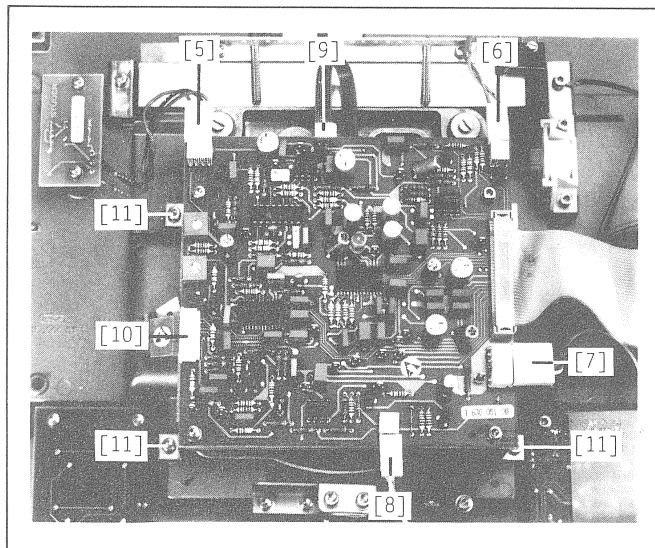


fig. 2.3

2.3.2 KEYBOARD 1.630.050

-> fig. 2.4

- Oter la plaque frontale (chapitre 2.2)
- Libérer les 9 vis [12] sur le KEYBOARD et enlever le circuit (ci-inclus une couche de protection collée au Board)

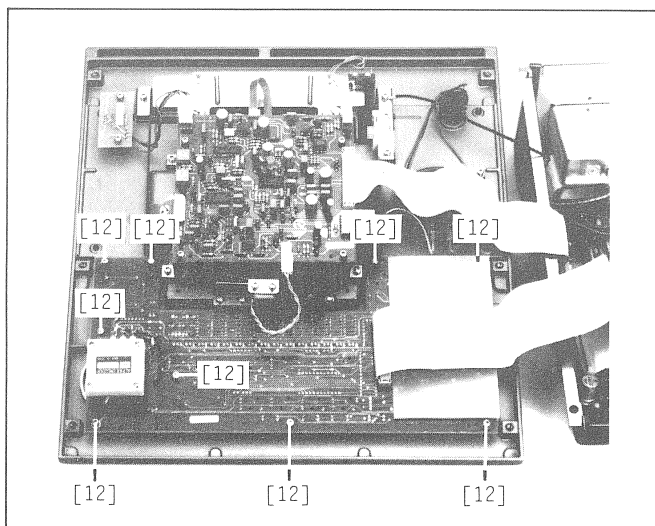


fig. 2.4

2.3.3 ENCODEUR DE ROUE CUE 1.630.010

-> fig. 2.5, 2.6

- Oter la plaque frontale (chapitre 2.2)
- Oter les connexions suivantes:
 - Connecteur isolé blanc [13] de l'encodeur de roue Cue -> Pin 1 du KEYBOARD
 - Connecteur isolé noir [14] de l'encodeur de roue Cue -> Pin 2 du KEYBOARD
 - Connecteur isolé violet [15] de l'encodeur de roue Cue -> Pin 3 du KEYBOARD
- Enlever le volant en aluminium en libérant la vis noyée [16]
- Côté composants, libérer les 3 vis [17] et enlever l'encodeur de roue Cue

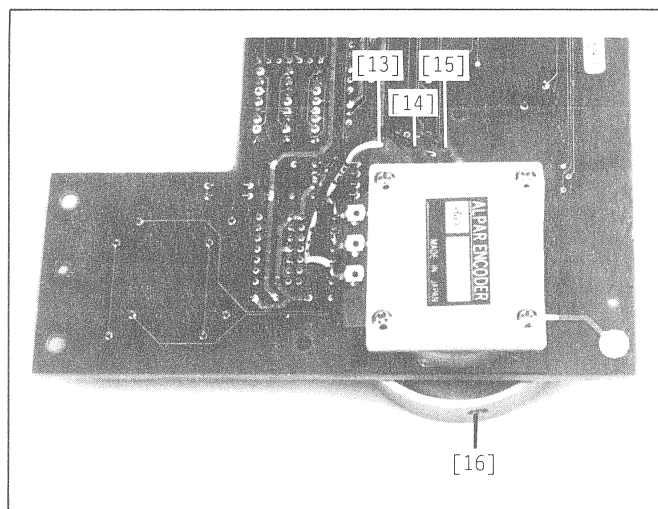


fig. 2.5

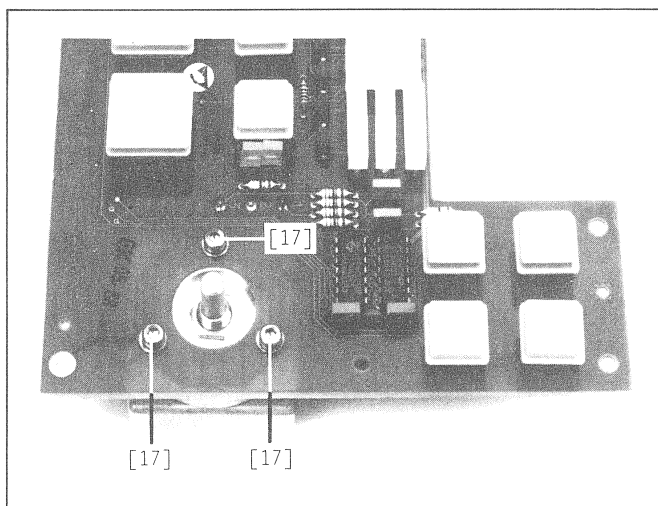


fig. 2.6

2.3.4 SWITCH BOARD 1.630.053

-> fig. 2.7

- Oter la plaque frontale (chapitre 2.2)
- Oter les connexions suivantes:
 - Câble [18] du SWITCH BOARD -> SERVO BOARD
- Libérer les 2 vis [19] et enlever le circuit SWITCH BOARD

2.3.5 HAUT-PARLEUR 71.01.0152

-> fig. 2.7

- Oter la plaque frontale (chapitre 2.2)
- Oter les connexions suivantes:
 - Câble jaune [20] haut-parleur (à gauche) -> SERVO BOARD
 - Câble brun [21] haut-parleur (à droite) -> casque
- Desserrer légèrement les 2 vis [22] et écarter la tôle de fixation. Enlever le haut-parleur 71.01.0152

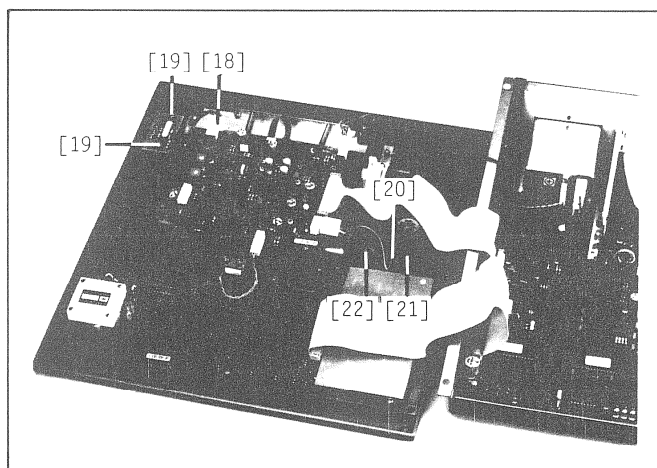


fig. 2.7

2.4 MECANISME CD-ROM 1.630.010

-> fig. 2.8, 2.9

- Oter la plaque frontale (chapitre 2.2)
- Enlever le SERVO BOARD (CHAPITRE 2.3.1)
- Oter les deux ressorts à boudin [23]
- Libérer les 4 vis imperdables [24]. Enlever le boîtier du mécanisme CD-ROM
- Oter les 3 vis (2 noyées [25] et 1 à tête ronde [26]). Enlever le mécanisme CD-ROM

Attention:

- En tournant le boîtier du mécanisme CD-ROM, veiller à ne pas plier ou abîmer les connexions Flexprint.

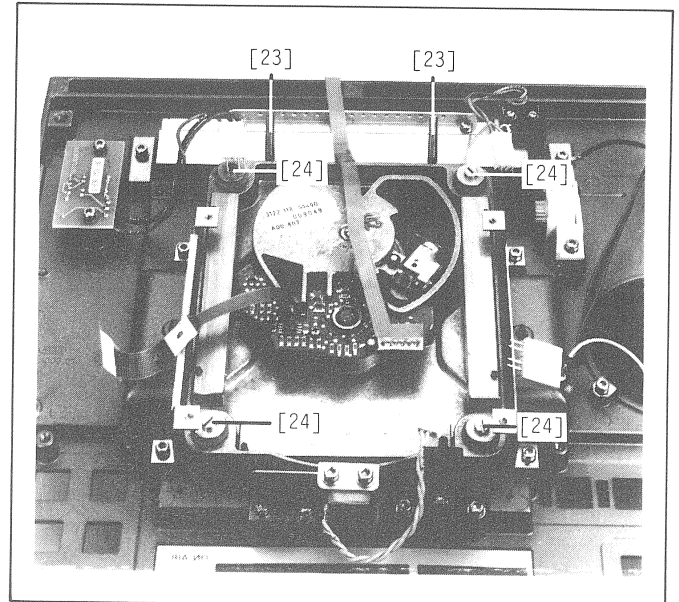


fig. 2.8

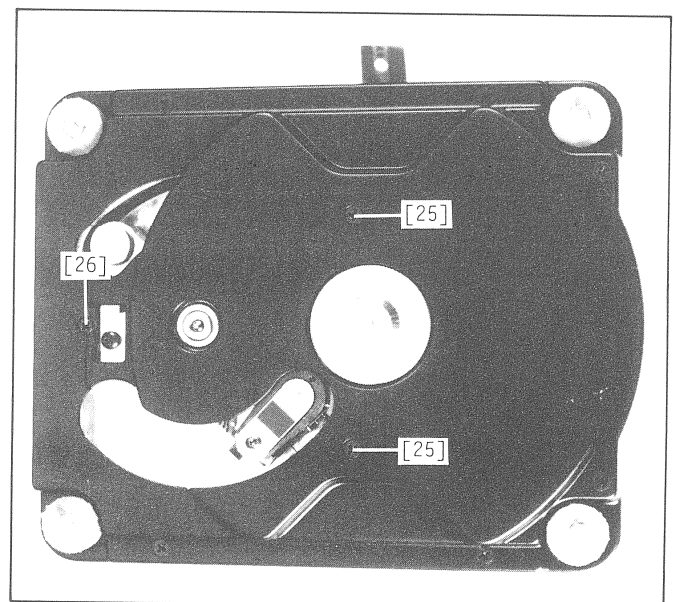


fig. 2.9

2.5 BOITIER

2.5.1 Sélecteur de tension d'alimentaion

-> fig. 2.10

- Déclencher l'appareil et débrancher le câble réseau
- A l'aide d'un tournevis, amener à soi le module sélecteur de tension [27] situé sur la face arrière

Pour le remontage:

- Replacer le module sélecteur de manière à ce que sa position corresponde avec la tension secteur: marquage par flèches ><.

2.5.2 Fusible primaire

-> fig. 2.10

- Démontez le module sélecteur de tension (chapitre 2.5.1)
 - Le fusible primaire se trouve dans ce module
- Valeurs de fusible:
- | | |
|-------------------|-------------------------|
| 100 ... 140 V AC: | T 500 mA / 250 V (SLOW) |
| 200 ... 240 V AC: | T 250 mA / 250 V (SLOW) |

2.5.3 Fusibles secondaires

- Oter la plaque frontale (chapitre 2.2)
- Les 4 fusibles secondaires sont accessibles sur le MAIN BOARD
- Les fusibles secondaires peuvent être remplacés en s'aidant de brucelles

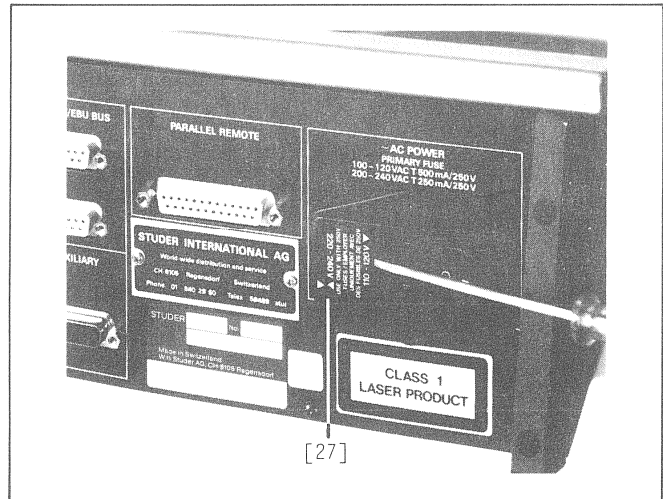


fig. 2.10

2.6 ENSEMBLES ELECTRIQUES DU BOITIER

2.6.1 LINE AMPLIFIER 1.630.052

-> fig. 2.11

- Oter la plaque frontale (chapitre 2.2)
- Oter les connexions suivantes:
 - Câble [28] LINE AMPLIFIER -> MAIN BOARD
 - Câble [29] LINE AMPLIFIER -> MAIN BOARD
 - Câble [30] PRISES CINCH BOARD -> MAIN BOARD
- Libérer les 4 fixations à encliqueter [31]

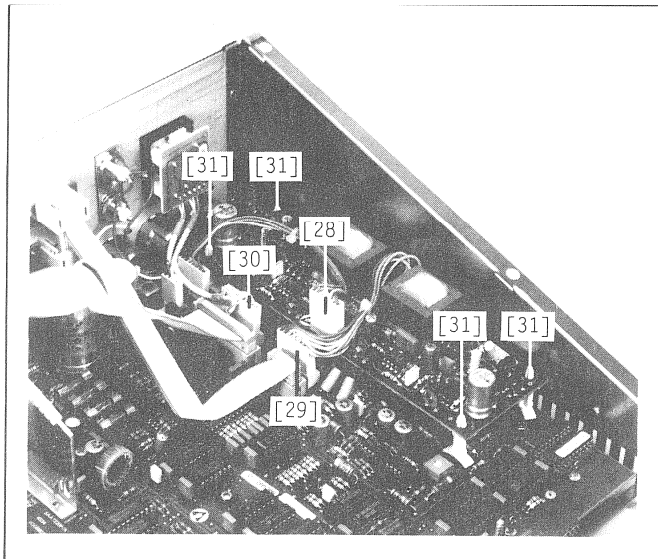


fig. 2.11

2.6.2 MAIN BOARD 1.630.052

- > fig. 2.12, 2.13, 2.14
- Oter la plaque frontale (chapitre 2.2)
 - Enlever le LINE AMPLIFIER (chapitre 2.6.1)
 - Oter les connexions suivantes:
 - Câble [32] MAIN BOARD -> transformateur
 - Câble plat [33] MAIN BOARD -> connecteur PARALLEL REMOTE
 - Câble plat [34] MAIN BOARD -> connecteur Bus SMPTE/EBU
 - Câble [35] MAIN BOARD -> prises BNC
 - Enlever entièrement le câble [36] MAIN BOARD
 - Libérer 9 vis [37]
 - Effectuer une rotation vers la gauche au centre des trois prises XLR [38] en utilisant un tournevis fin
 - Libérer et ôter les 2 vis [39] de l'interface AUXILIARY
 - Enlever le MAIN BOARD (refroidisseur compris)

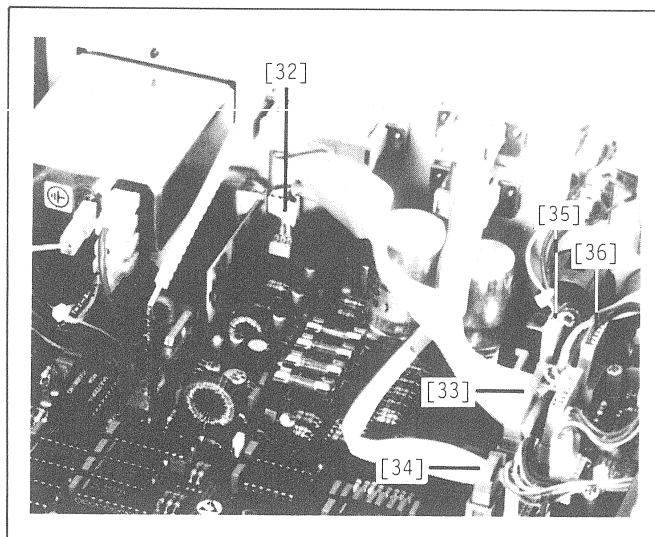


fig. 2.12

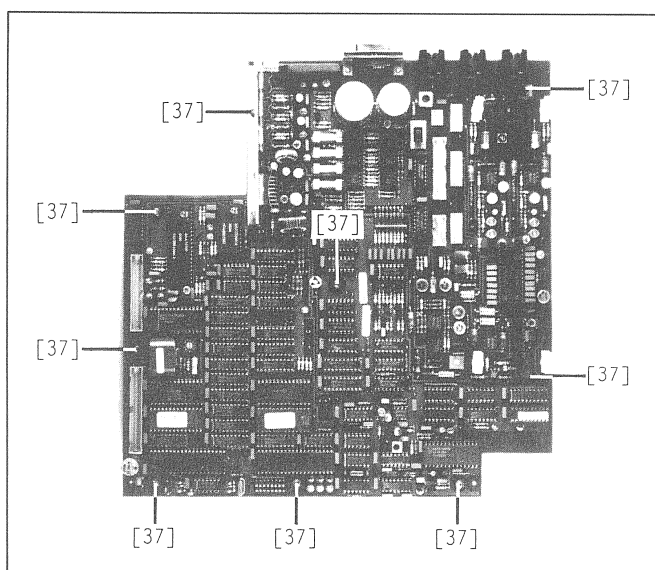


fig. 2.13

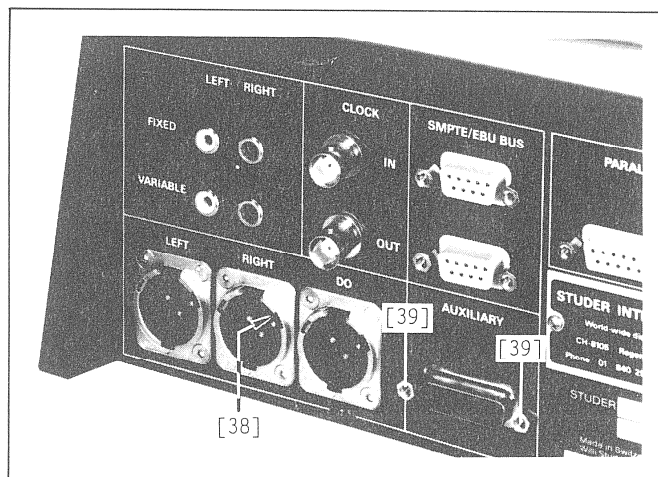


fig. 2.14

2.6.3 Module de raccordement secteur 89.01.4001

-> fig. 2.15, 2.16

- Oter la plaque frontale (chapitre 2.2)
- Oter les connexions suivantes:
 - Câble de masse jaune/vert [40] sur le module raccordement réseau
 - les 4 connecteurs isolés [41] entrée secteur -> transformateur; suite (indiquée) du haut vers le bas:
 - bleu
 - gris
 - violet
 - brun
- Depuis la face arrière libérer et ôter les 2 vis [42] du raccordement secteur. Sortir le module de raccordement secteur.

2.6.4 Transformateur 1.630.056

-> fig. 2.15, 2.16

- Oter la plaque frontale (chapitre 2.2)
- Oter le module de raccordement secteur (chapitre 2.6.3)
- Oter les connexions suivantes:
 - Câble [43] transformateur -> MAIN BOARD
- Placer l'appareil sur le côté et le caler, de manière à ce que le transformateur soit mis vers le bas
- Libérer les 4 vis [44] du fond du boîtier
- Sortir le transformateur à la main libre

Attention:

- Ne pas perdre les 4 plaquettes taraudées du transformateur.

Pour le remontage:

- Replacer les plaquettes taraudées sur le transformateur et insérer les vis lorsque l'appareil est encore debout.

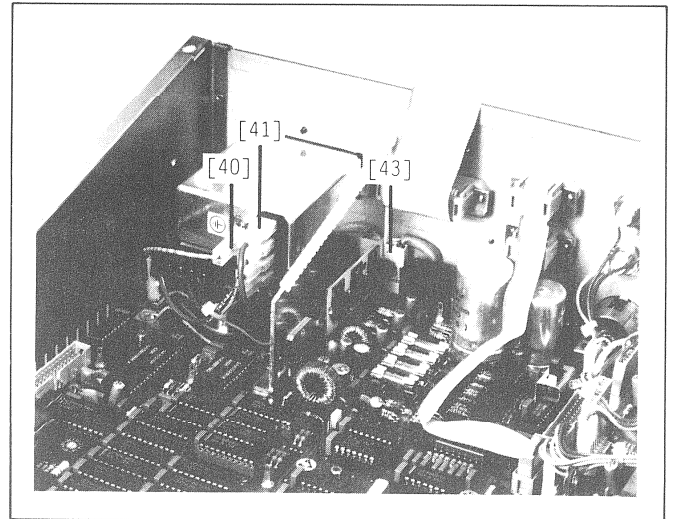


fig. 2.15

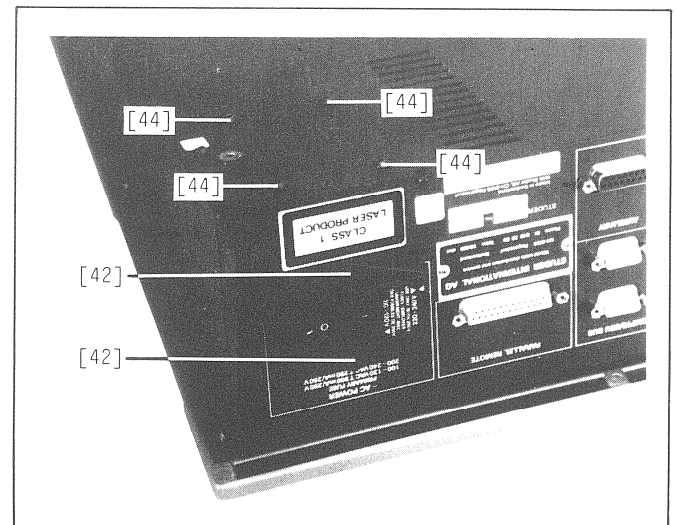


fig. 2.16

3. DESCRIPTION DU FONCTIONNEMENT A730

TABLE DES MATIERES		Page
3.	DESCRIPTION DU FONCTIONNEMENT A730	F 3/2
3.1	MAIN BOARD 1.630.052	F 3/2
3.1.1	Régulation des tensions d'alimentation	F 3/2
3.1.2	Systèmes de processeurs	F 3/3
3.1.3	Traitement numérique de signal	F 3/4
3.1.4	Filtrage numérique	F 3/4
3.1.5	Conversion numérique/analogique	F 3/5
3.1.6	Réglage des niveaux des sorties variables et du casque	F 3/5
3.1.7	Télécommande parallèle	F 3/6
3.1.8	Interface série	F 3/6
3.1.9	Début de modulation	F 3/7
3.1.10	Génération WCLK	F 3/7
3.1.11	Génération clock avec PLL (pour VARISPEED) ou quartz	F 3/7
3.2	SERVO BOARD 1.630.051	F 3/8
3.2.1	Commande de courant de faisceau laser	F 3/8
3.2.2	Préamplification de signal HF	F 3/9
3.2.3	Processeur de signal	F 3/9
3.2.4	Régulation de focalisation	F 3/9
3.2.5	Régulation radiale	F 3/10
3.2.6	Automatic Gain Control	F 3/10
3.2.7	Régulation du moteur de disque	F 3/10
3.2.8	Verrouillage de la trappe de disque	F 3/10
3.3	KEYBOARD 1.630.050	F 3/11
3.3.1	Interrogation du clavier	F 3/11
3.3.2	Roue Cue	F 3/11
3.3.3	Affichage LED	F 3/11

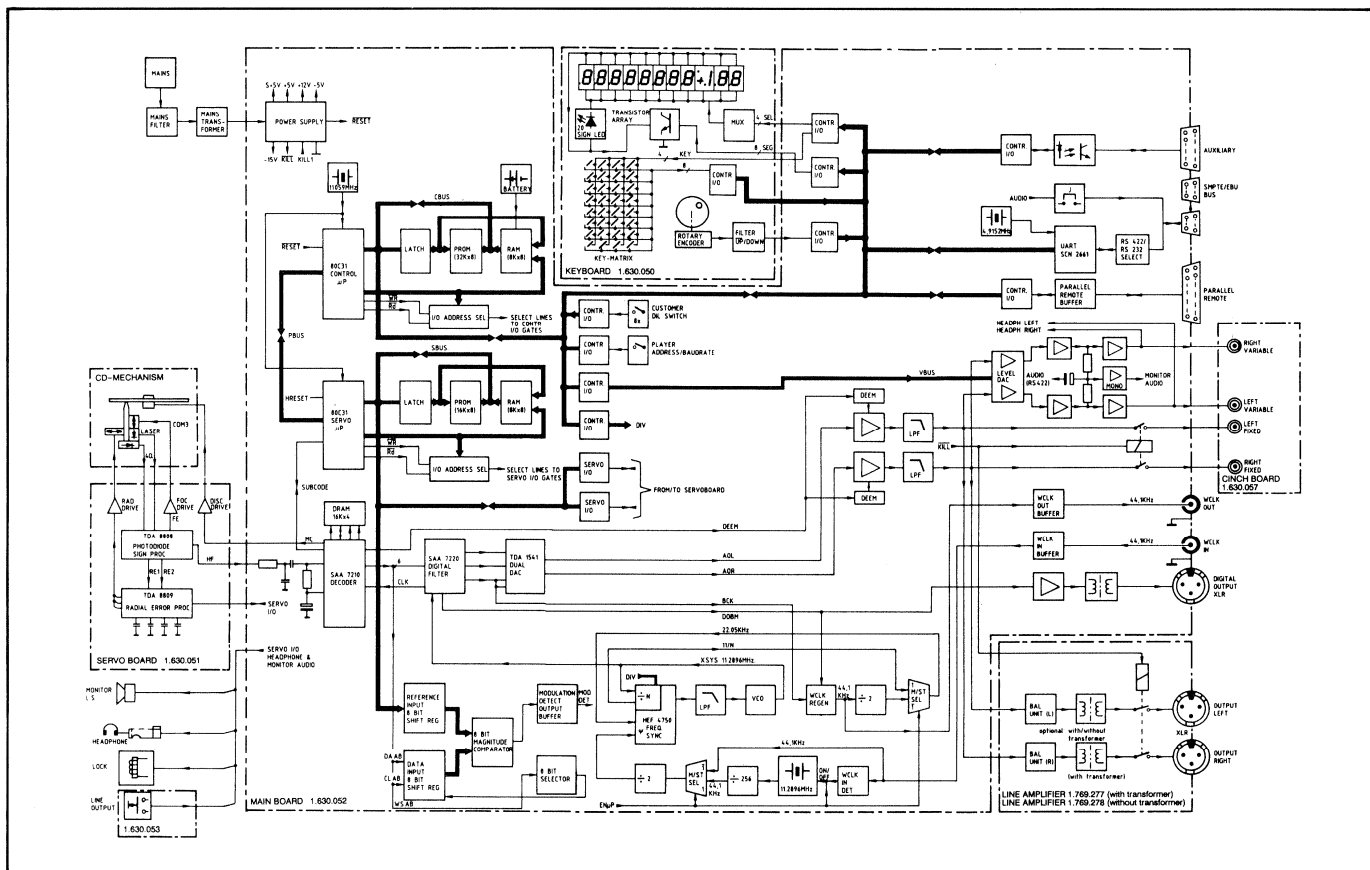


fig. 3.1

La description de fonctionnement qui suit est divisée en trois sections suivant les circuits MAIN BOARD, SERVO BOARD et KEYBOARD. Le texte est complété avec les schémas réduits des circuits concernés. Les circuits sont toujours désignés en majuscules (par ex. MAIN BOARD). Si l'on parle d'une partie située en dehors d'un circuit directement décrit, on donne la référence correspondante pour la collection de schémas de la fin du manuel (par ex. MAIN BOARD p.7)

3.1 MAIN BOARD 1.630.052

Le MAIN BOARD regroupe les parties de circuit suivantes:

- Régulation des tensions d'alimentation
- Systèmes de processeurs:
 - processeur de contrôle
 - processeur servo
- Interface parallèle
- Bus SMPTE/EBU (RS422) et interface RS232
- Circuit VARISPEED et PLL
- Génération WCLK
- Début de modulation
- Traitement numérique de signal
- Filtrage numérique
- Conversion numérique/analogique
- Réglages de niveaux:
 - haut-parleur-moniteur
 - sortie réglable
 - casque

3.1.1 Régulation des tensions d'alimentation

-> fig. 3.2

Les tensions d'alimentation (-5V,+12V,-15V) sont fixées par les régulateurs de tension IC23...IC25. La tension d'alimentation +5V est générée par le régulateur à commutation L296, IC22, qui délivre également le signal RESET pour les processeurs de contrôle et servo IC7 et IC35. L'alimentation +5V pour le SERVO BOARD, signal S+5V est de plus filtré par L4.

Les diodes D5, D6 et D10 évitent un changement de polarité des tensions de sortie lors du déclenchement. La tension d'alimentation est amenée au circuit Mute par D13 et D14. En cas de coupure de tension sur le transformateur, les deux relais K1 pour les sorties FIXED (sur le MAIN BOARD) et pour les sorties LINE (sur le LINE AMPLIFIER) tombent de manière anticipée par le circuit Mute. Les deux relais peuvent également tomber à partir de Q30 du processeur servo.

A l'enclenchement, R51 et C202 provoquent une attraction retardée des deux relais K1. On évite ainsi des craquements à l'enclenchement.

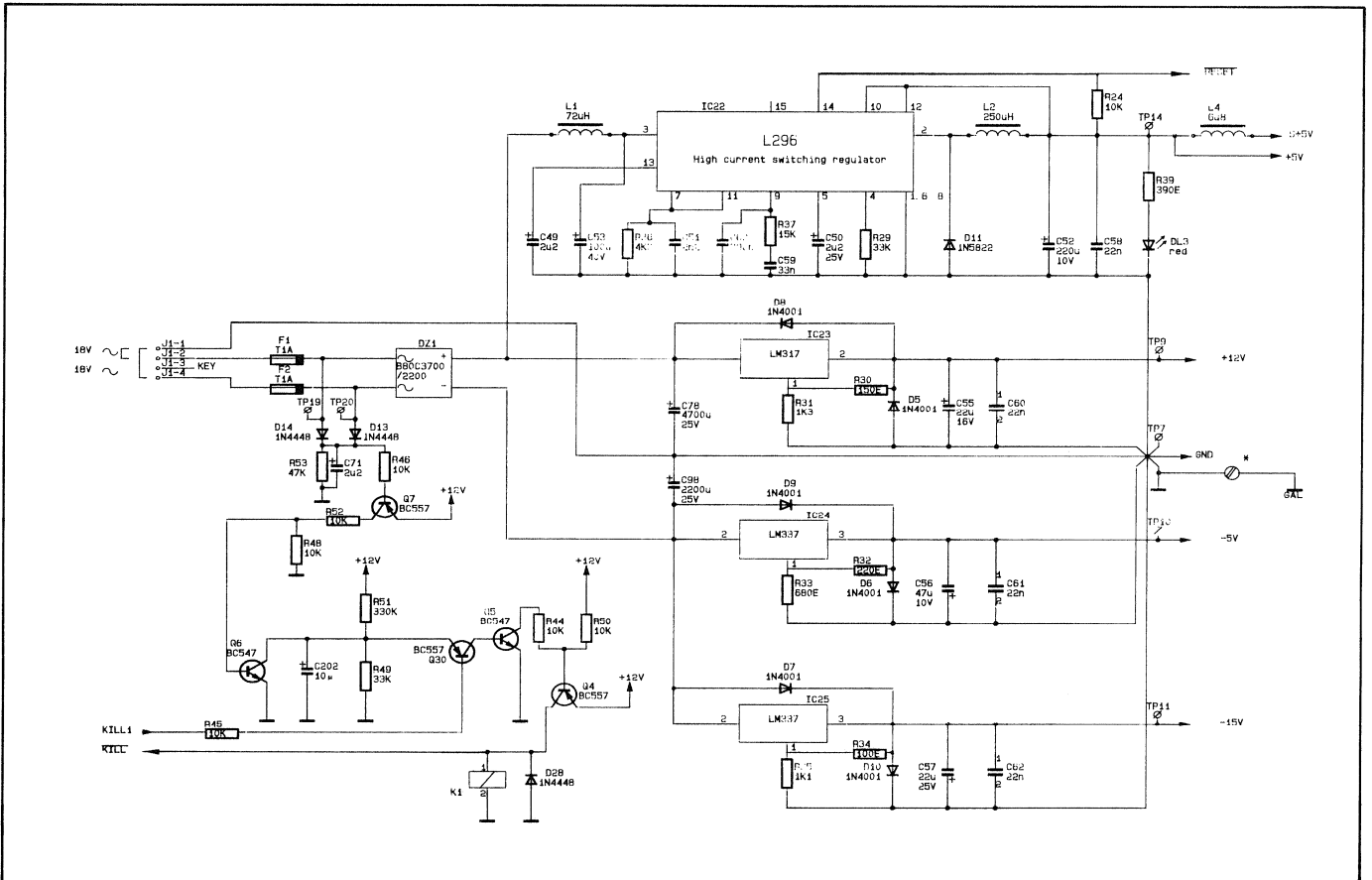


fig. 3.2

3.1.2 Systèmes de processeurs

-> fig. 3.3, 3.4
 Le système de processeurs est composé de deux processeurs:

- un processeur de contrôle IC7 avec EPROM IC3 et RAM IC4 comme mémoire externe ainsi que les ports E/S IC9...IC18, IC71
 - un processeur servo IC35 avec EPROM IC33 et RAM IC34 comme mémoire externe et les ports E/S IC29...IC32.
- Les deux processeurs communiquent entre eux par les lignes de signal ACK, ATTN et PDO...PD7 (PBUS).

Le processeur de contrôle a un accès direct sur la roue Cue (signal DIAL, du KEYBOARD) et sur le Serial Communication Controller IC5 (MAIN BOARD, p.8) par les signaux RXDRDY/TXRDY, R/W, CINT0. Avec les adresses de contrôle CA13...CA15, les signaux de sélection pour les ports sont générés à l'aide de IC20, IC21, IC26, IC27 et IC46.

Le processeur servo a un accès direct aux IC servo TDAB808 et TDAB809 (SERVO BOARD) par les lignes TL, SI/RD et RE-DIG ainsi qu'au circuit décodeur IC6 (MAIN BOARD, p. 5) par le signal QRA. Les signaux de sélection sont générés par les adresses SA13...SA15 dans IC36, puis acheminés aux ports E/S.

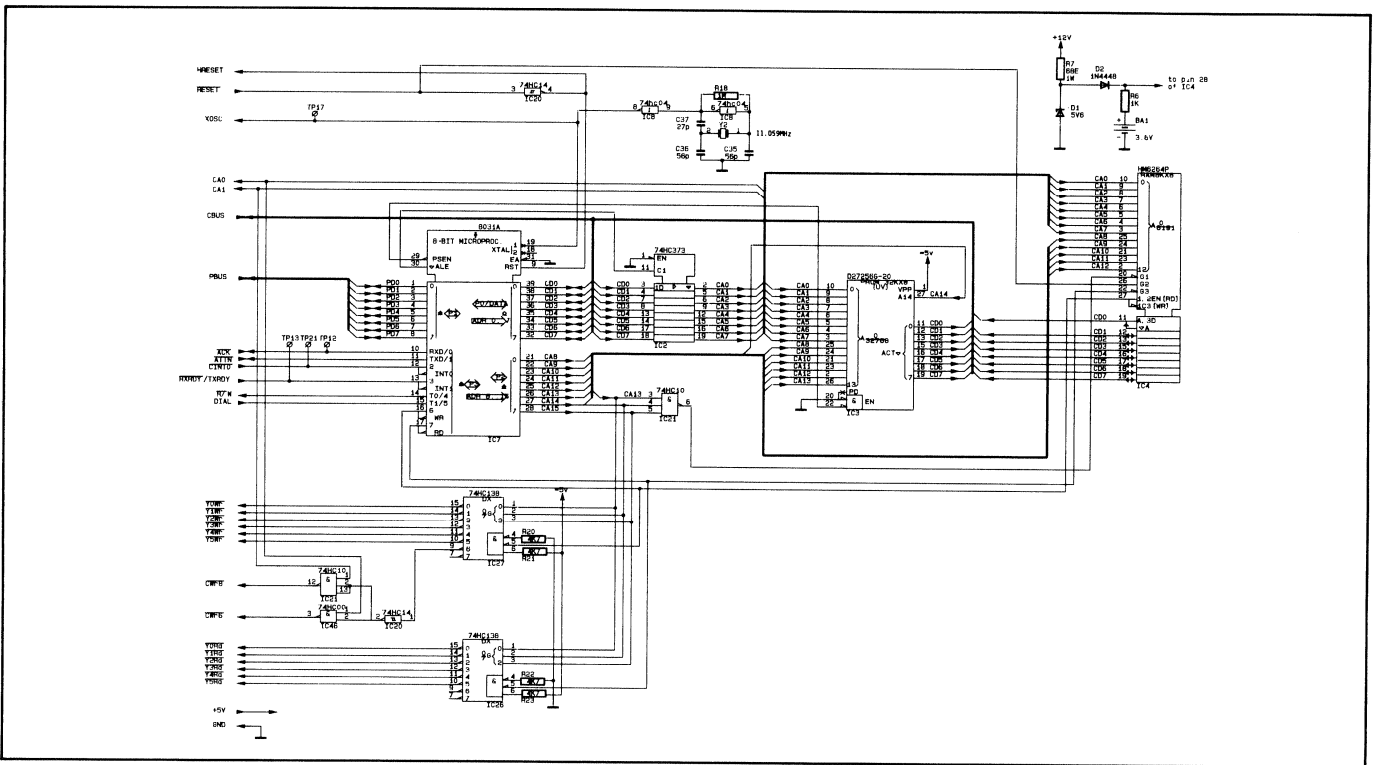


fig. 3.3

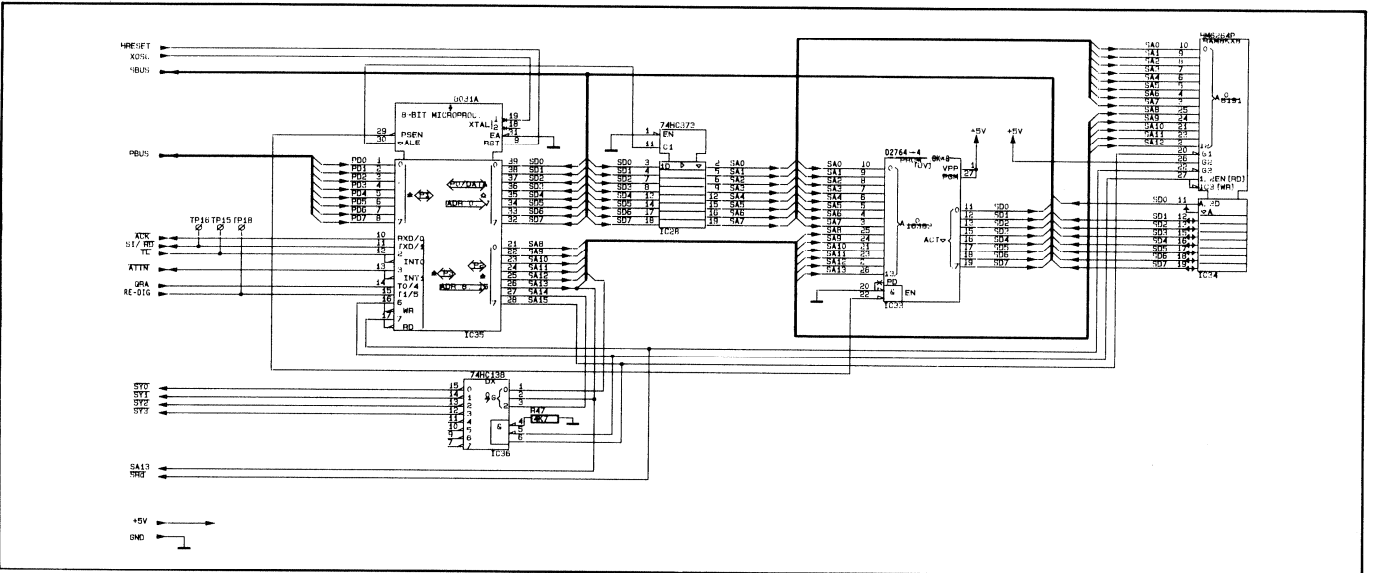


fig. 3.4

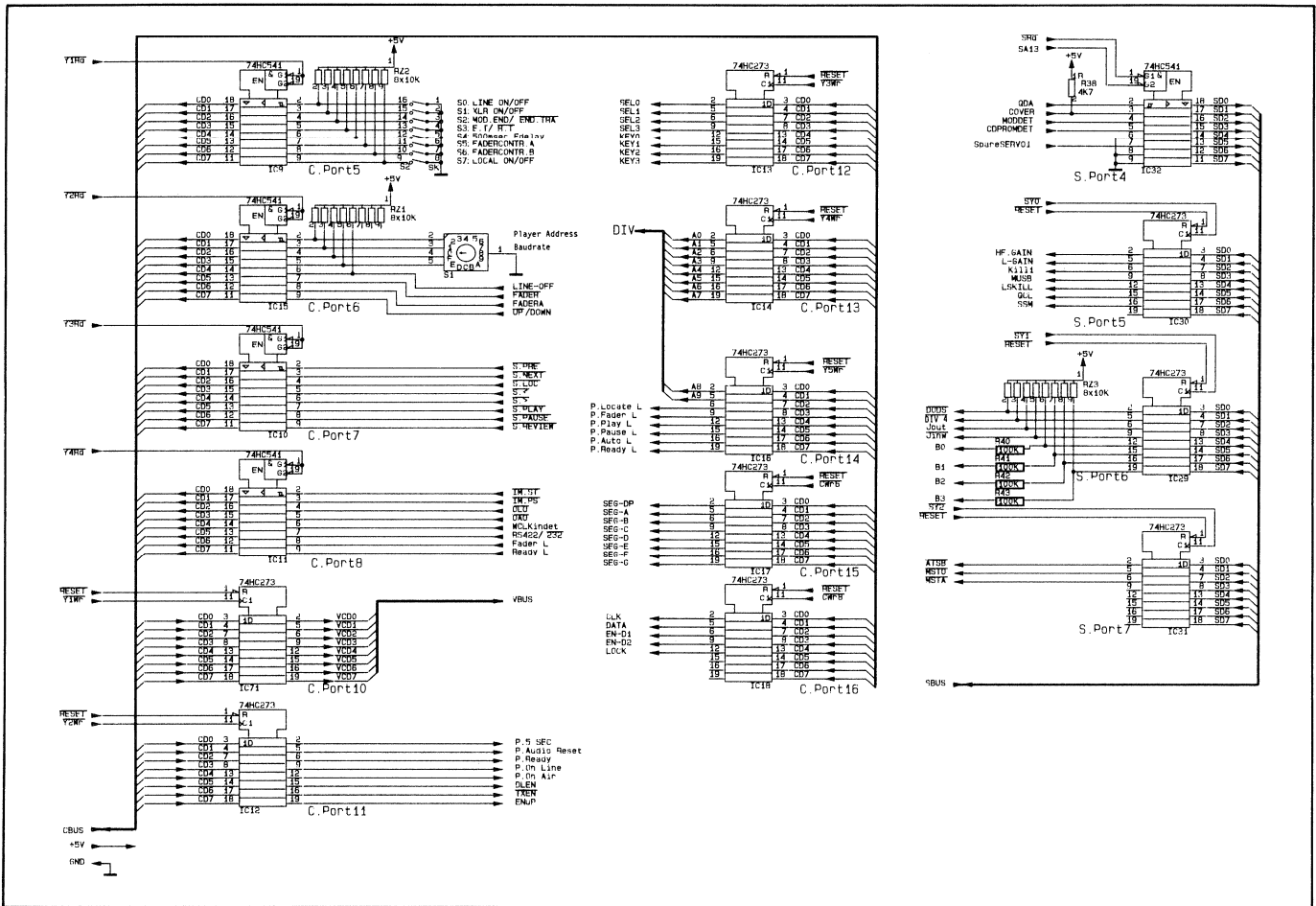


fig. 3.5

3.1.3 Traitement numérique de signal

-> fig. 3.6
 Le signal HF filtré par un passe-bande (R1, C8, C11) est divisé en données audio et en subcodes par le circuit décodeur IC6. Un PLL intégré (avec R8, R9, R10, R13, R14, C10, C28, C29, Q1) régénère le signal d'horloge pour les données audio et subcodes. De plus, IC6 est responsable de la détection et de la correction d'erreurs, la RAM servant ici de mémoire intermédiaire. Les données des subcodes (QDA, QRA, QCL) et le Word Select (SWAB/SSM) sont amenés au microprocesseur (QRA directement, les autres signaux par les ports 4 et 5). Le signal DEEM commute l'atténuation des aiguës des amplificateurs analogiques en présence d'un disque enregistré avec préaccentuation.

3.1.4 Filtrage numérique

-> fig. 3.7
 Le cavalier J7 (MAIN BOARD, p.7) permet de relier IC19 par XSYS sur l'oscillateur à quartz (11,2896 MHz) ou au PLL (pour le mode VARISPEED). IC19 contient les circuits pour l'interpolation linéaire de jusqu'à 8 valeurs de lecture non corrigibles, pour l'atténuation numérique et le filtrage numérique.

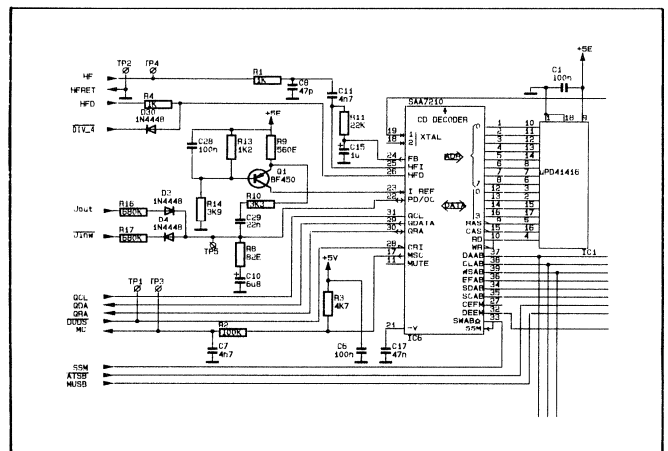


fig. 3.6

IC6 livre les signaux SDAB (Subcode Data), SCAB (Subcode Clock), EFAB (Error Flag) et les données audio en format I²S. Avec DAAB (DAta), CLAB (CLock), WSAB (Word Select) les signaux de sortie sérielle I²S (DABD, CLBD, WSBD) et numérique (DOBM) sont générés dans IC19. Remarque: les deux dernières lettres des signaux ci-dessus désignent l'émetteur et le récepteur de chaque signal. IC6, IC19 et IC66 sont aussi désignés comme circuits "A", "B" et "D" dans certaines documentations. Ainsi CLAB est le Clock entre IC6 ("A") et IC19 ("B").

La résolution de 16 bits avec suréchantillonnage quadruple et le filtrage numérique consécutif par un filtre stéréo transversal (FIR) dans IC19 veillent à une atténuation efficace des fréquences gênantes au-dessus de 24 kHz (>50 dB).

Le processeur servo abaisse le niveau de sortie de 12 dB pendant la recherche avec le signal ATSB (actif "L"). Avec le signal MUSB du processeur servo par le port 5 (actif "L"), la sortie est lentement atténué et à nouveau remonté (soft muting). Le soft muting entre en fonction à chaque processus Cue et lors de l'actionnement des touches PAUSE et PLAY.

3.1.5 Conversion numérique/analogique

IC66 décode les données audio sérielles en format I²S (DABD, CLBD, WSBD), ordonne les mots de 16 bits par canal et convertit les données des voies gauche et droite simultanément (pas de multiplexage temporel) en valeurs analogiques.

Les sorties analogiques AOR (canal droit) et AOL (canal gauche) parviennent par deux filtres Bessel passe-bas à phase linéaire (IC64, Q20 et IC70, Q22) à caractéristique commutable (signal DEEM pour CD avec/sans préaccentuation) à l'étage d'attaque et sont ensuite amenées au LINE AMPLIFIER BOARD 1.769.277. Les sorties fixes peuvent être mutées par le relais K1 sur le MAIN BOARD, les sorties LINE sont également mutées par le relais K1 sur le LINE AMPLIFIER BOARD.

3.1.6 Réglage des niveaux des sorties variables et du casque

Les valeurs de consigne de la commande de volume sorties du processeur de contrôle par les lignes de données subissent une mémorisation intermédiaire dans le Latch IC71 (MAIN BOARD, p.4) et commandent par le VBUS l'amplification du convertisseur numérique/analogique dual IC67. Le signal de sortie analogique est ensuite traité par les amplis opérationnels IC58/pins1, 2, 3 et IC65/pins 1, 2, 3, dont le facteur d'amplification est constant. Les signaux audio obtenus sont encore amplifiés pour les sorties VARIABLE et de casque par les IC58/pin 5, 6, 7 et IC65/ pin 5, 6, 7. A partir des signaux des canaux gauche et droite, on prélève avec R203, R204 un signal mono pour la prise d'interface RS (signal MONO*). Avec C135, C136, R139 et R143, on prélève un autre signal pour le haut-parleur-moniteur, signal qui sera amplifié par IC57, Q16 et Q17 et qui peut être coupé avec Q21, Q15. Le niveau maximum du haut-parleur-moniteur est fixé par R147.

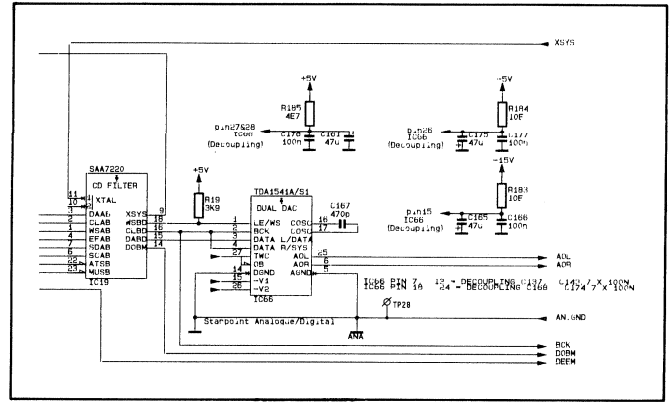


fig. 3.7

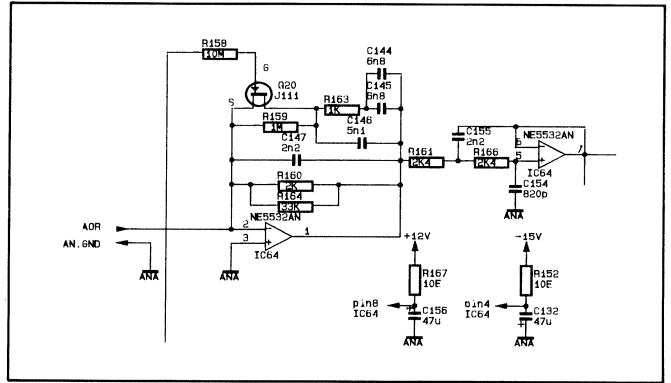
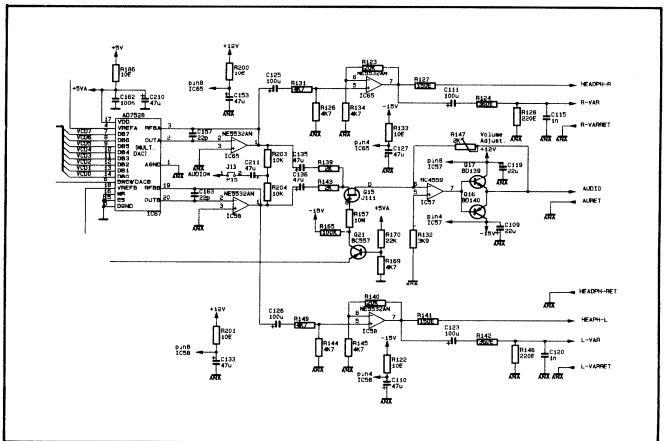


fig. 3.8



3.1.7 Télécommande parallèle

-> fig. 3.10
 Les ordres de télécommande arrivent au processeur de contrôle en passant successivement par la prise P7, un trigger de Schmitt inverseur IC51, IC20 et le tampon d'entrée IC10. Les signaux de quittance pour les affichages sont ramenés à la prise P7 par la mémoire de sortie IC16 (MAIN BOARD, p.4) et les étages d'attaque Q8...Q13. Les signaux CLK, DATA, EN-D1 et EN-D2 sont également amenés à la prise P7 pour que l'affichage LED 7-segments du CONTROLEUR PARALLELE puisse être activé. L'optocoupleur DLQ1 utilisé pour la transmission du signal de start-fader est commandé par un redresseur (D15, D16,

D21, D22), ce qui lui permet d'utiliser des tensions de commande de polarité quelconque. En mode fader, le start-fader est signalé au processeur de contrôle par le signal FADERA.

On a encore une seconde interface parallèle sur le MAIN BOARD (AUXILIARY, prise J10), séparée galvaniquement de l'électronique par les optocoupleurs (DLQ1...DLQ6). Sur la prise 15-pôles J10, on sort également quelques contacts de commutation et messages d'état (voir l'affectation de la prise).

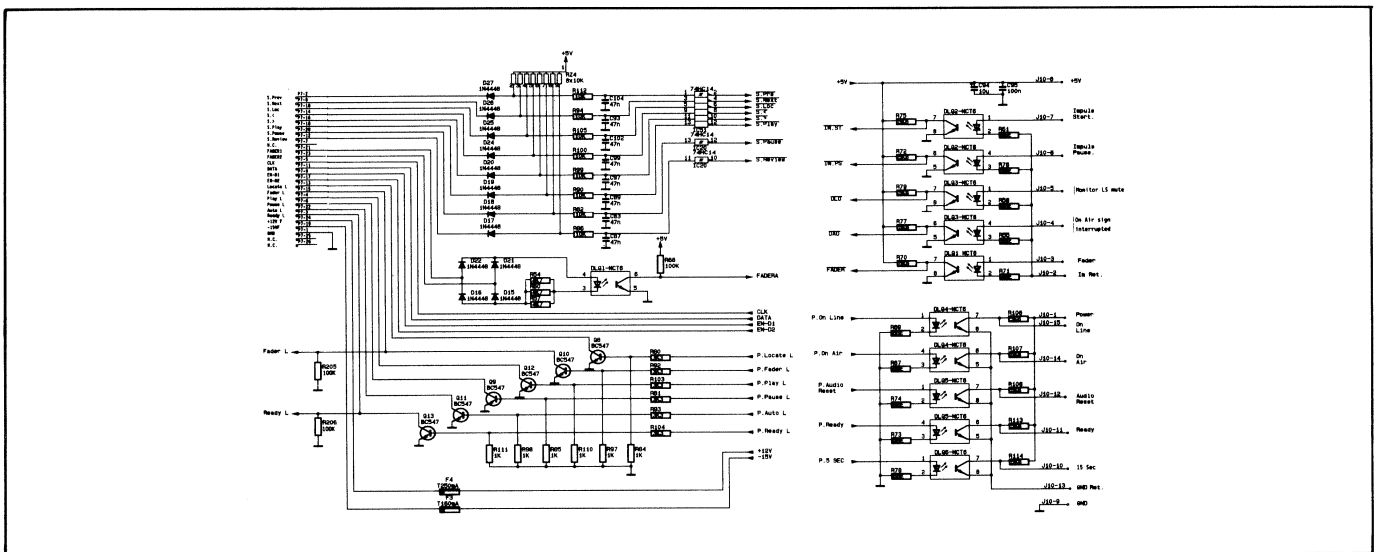


fig. 3.10

3.1.8 Interface sérielle

-> fig. 3.11
 L'interface sérielle permet la communication entre le microprocesseur et des appareils externes. Le Serial Communication Controller SCN2661B, IC5, qui dispose de sa propre base de temps de 4,9152 MHz (Y1), est responsable

de la transmission et peut être commuté entre RS232 et RS422 avec S3.

De plus, on a sorti le signal audio mono AUDIO* (voir MAIN BOARD, p.6) sur la prise d'interface P6.

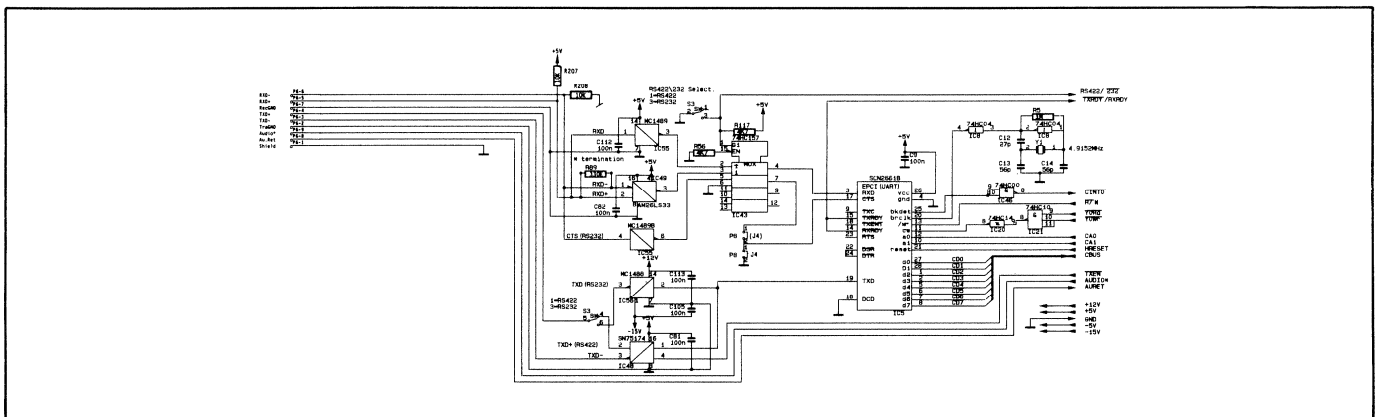


fig. 3.11

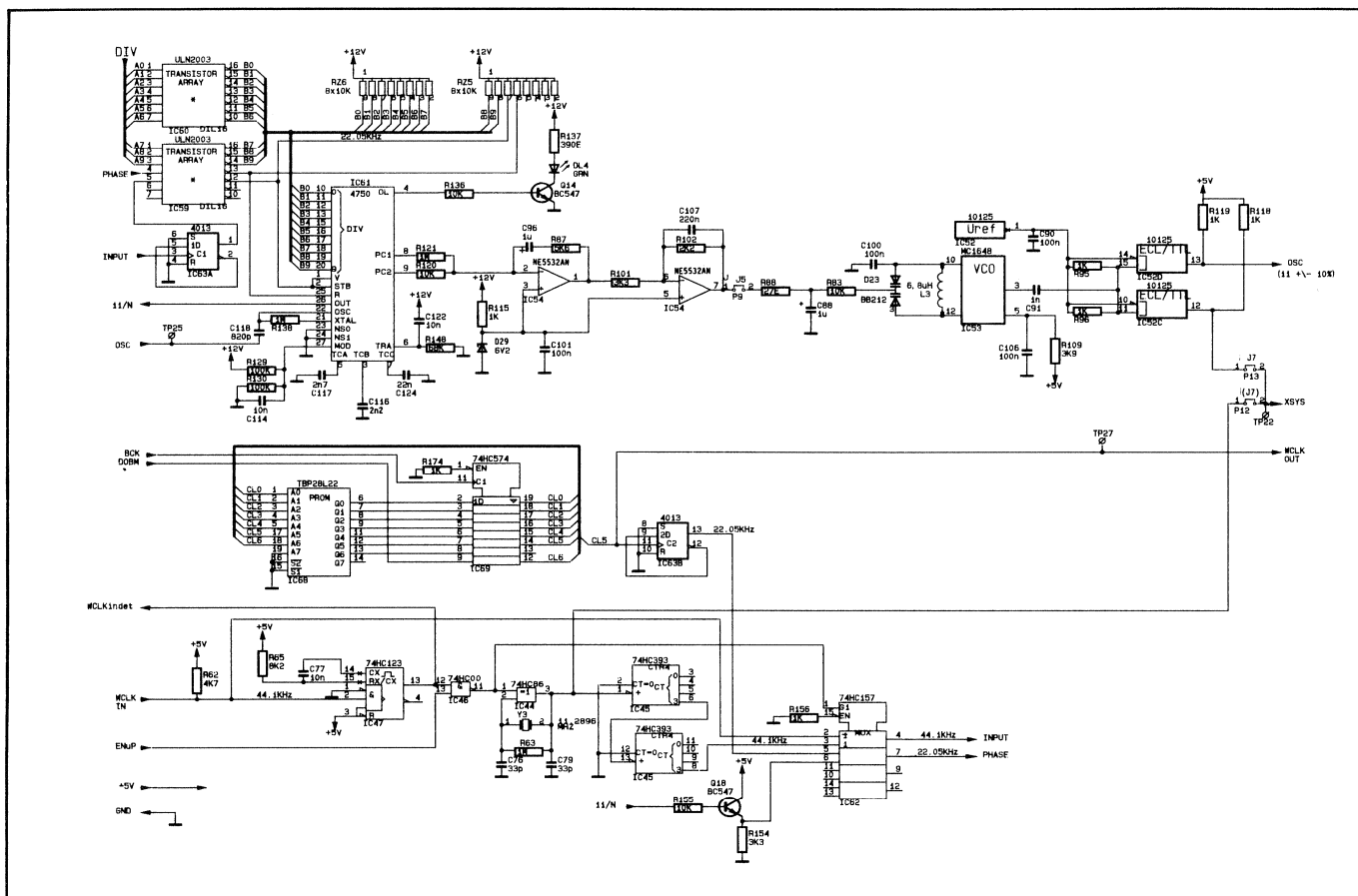


fig. 3.13

3.2 SERVO BOARD 1.630.051

Les éléments de circuit suivants sont présents sur le SERVO BOARD:

- Commande de courant de faisceau laser
- Préamplification de signal HF
- Processeur de signal
- Réglage de focalisation
- Régulation radiale
- Circuit AGC (contrôle automatique de gain)
- Régulation de moteur de disque
- Verrouillage de trappe à disque

3.2.1 Commande de courant de faisceau laser

Le signal LQ du processeur de signal TDA 8808, IC1, commande par le transistor Q5 le courant à travers la diode laser. La diode-moniteur délivre une tension LM proportionnelle à l'intensité du laser pour la régulation de courant laser IC1. Le trimmer R25 permet de régler l'intensité de la diode laser.

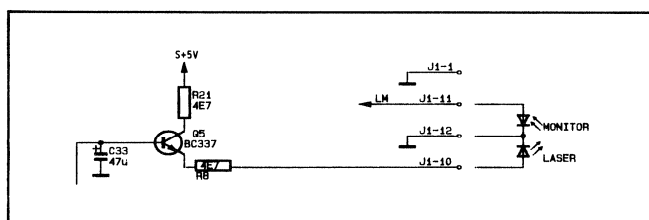


fig. 3.14

3.2.2 Préamplification de signal HF

-> fig. 3.15
 L'ampli de signal HF (Q1, Q2, Q3) amplifie le courant HF des quatre diodes réceptrices D1...D4, ce qui donne le signal HF_IN.

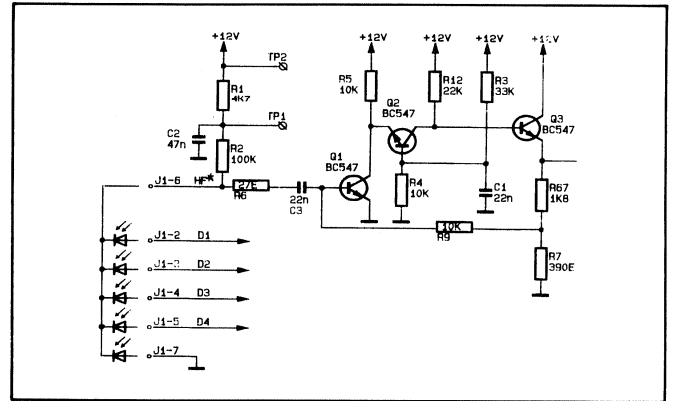


fig. 3.15

3.2.3 Processeur de signal

-> fig. 3.16
 Le processeur de signal TDA8808 IC1 forme à partir des quatre courants de photodiodes D1...D4 les signaux d'erreur radiale RE1 et Re2 pour la régulation de défaut radial dans IC4, ainsi que les signaux de régulation FE et FE_LAG pour le réglage de focalisation. Le signal HF_IN est traité par un égaliseur et un ampli et sorti comme signal HF par un filtre passe-bas, R31 et C30. Ce signal est également utilisé pour la régulation automatique de niveau dans IC1, entrée IC1/pin 4, signal DET.

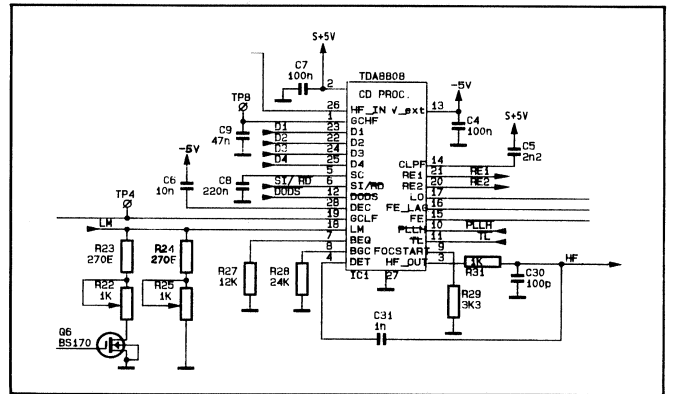


fig. 3.16

3.2.4 Régulation de focalisation

-> fig. 3.17
 Les signaux de régulation de focalisation formés par les courants des diodes réceptrices D1...D4 FE et FE_LAG sont amplifiés dans l'ampli de puissance, IC2, (branché comme ampli LEAD/LAG) et commandent l'entraînement de la lentille de focalisation.

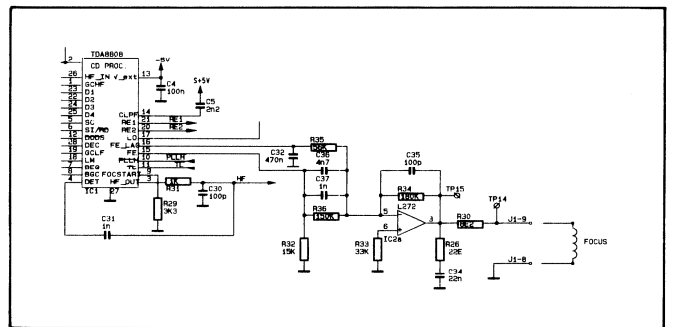


Fig. 3.17

3.2.5 Régulation radiale

-> fig. 3.18
 Pour pouvoir suivre la piste sur le disque, le système de lecture à laser est monté sur un bras pivotant dont l'entraînement est conçu un peu comme un cadre mobile d'instrument de mesure. Les deux signaux d'erreur radiale RE1 et RE2 de IC1 sont amplifiés dans le processeur d'erreur radiale TDA 8809, IC4, évalués et sortis comme signal RAD_OUT. L'ampli de puissance LEAD/LAG IC2, IC 3 branché en aval commande le moteur radial. Le processeur servo sur le MAIN BOARD commande les fonctions du processeur d'erreur radiale, IC4, avec les signaux BO...B3, par ex. changement de piste avant ou arrière.

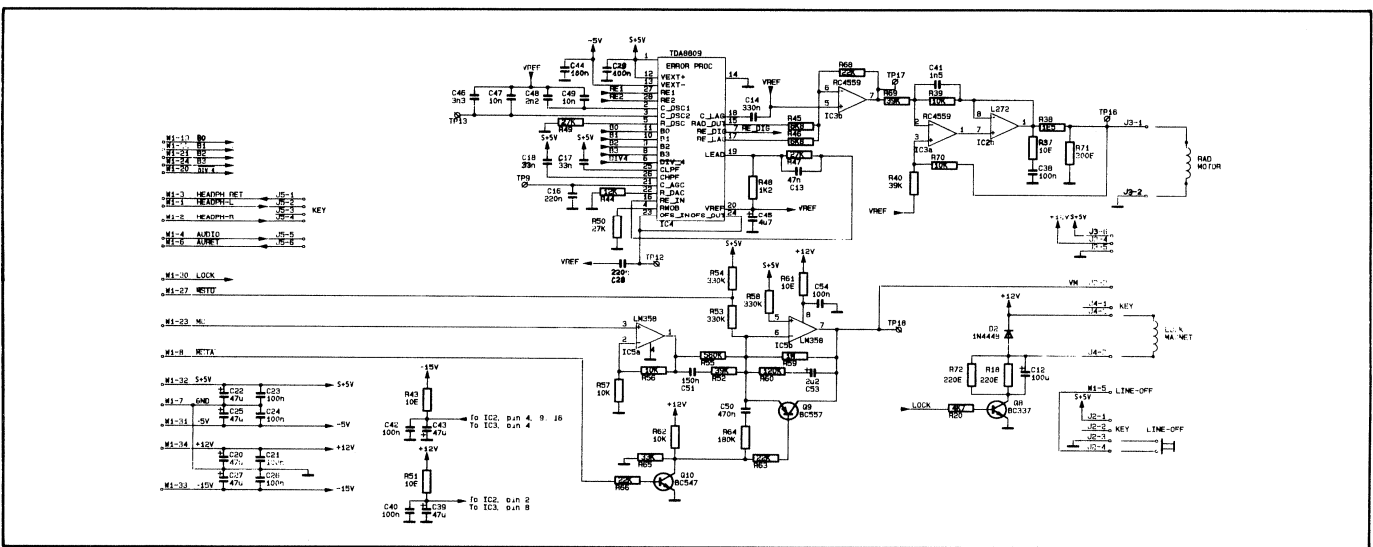


Fig. 3.18

3.2.6 Automatic Gain Control

-> fig. 3.18
 Un des circuits de IC1 maintient constante la largeur de bande et par là aussi l'amplification du circuit de régulation radiale. Un signal sinusoïdal de 650 Hz (C46-49, R49) est amené au circuit de régulation radiale. Si son amplification change, la phase du signal en retour se modifie par rapport au signal d'entrée. Un détecteur de phase intégré compare les deux signaux et en déduit le facteur d'amplification pour la régulation radiale (IC4/pin 21).

3.2.7 Régulation du moteur de disque

-> fig. 3.18
 Pour maintenir si possible constant le flux de données du disque compact, la vitesse de rotation du disque est réglée. La vitesse périphérique est réglée en fonction de la position du laser. Le signal de correction de rotation modulé en largeur d'impulsion MC est formé dans le décodeur SAA7210, IC6, sur le MAIN BOARD. Pendant la lecture du disque (vitesse uniforme), ce signal a un temps d'enclenchement d'env. 50 %, alors qu'il est de 98 % pendant la phase de démarrage du disque (accélération du disque) pendant env. 0,2 secondes. Le signal est formé comme signal de régulation du moteur dans les amplis opérationnels de IC5. Pour démarrer le moteur de disque, on utilise en plus le signal MSTA, qui est ramené au niveau LOW en surrégime.

3.2.8 Verrouillage de la trappe de disque

-> fig. 3.18
 Pendant le fonctionnement en mode Fader-Start, la trappe de disque peut être verrouillée par le signal LOCK du processeur de contrôle sur le MAIN BOARD. L'aimant de verrouillage est activé par Q8.

3.3 KEYBOARD 1.630.050

Le KEYBOARD abrite les éléments de circuit suivants:

- Matrice de clavier
- Roue Cue
- Affichage LED

3.3.1 Interrogation du clavier

-> fig. 3.19

Le clavier est basé sur une matrice de touches. Les signaux KEY0...KEY3 sont mis au "0" logique tour à tour par le processeur de contrôle par le CBUS et IC13 sur le MAIN BOARD. Le processeur de contrôle interroge continuellement la matrice de touches par IC03 sur le KEYBOARD. Si une touche est pressée, l'entrée correspondante de IC03 présente un signal de niveau logique "0", sinon toutes les entrées sont au niveau logique "1".

3.3.2 Roue Cue

-> fig. 3.19

La roue Cue fournit deux signaux déphasés de 90° avec 75 impulsions par tour, qui sont mis en forme numérique correcte par les triggers de Schmitt de IC01. Sur la base du déphasage des deux signaux, le flip-flop IC2 détermine le sens de rotation de la roue Cue, ce qui donne un signal UP/DOWN. Celui-ci additionné avec les impulsions du signal DIAL donne une information complète sur les mouvements de la roue Cue.

3.3.3 Affichage LED

-> fig. 3.19

La commande des différentes LEDs s'effectue par le processeur de contrôle sur le MAIN BOARD, par le CBUS ainsi que les ports IC13 et IC17. IC 13 (sur le MAIN BOARD) commande le démultiplexeur 16-canaux, IC04, sur le KEYBOARD, qui attaque les lignes de sélection SELO...SEL15 pour les transistors. Par IC05 (Darlington Array), les lignes de signal BA...BG sont mises à masse. A l'aide de l'un des signaux BA-BG ainsi que des lignes de sélection SELO...SEL15, on établit les circuits qui permettent d'allumer les LEDs correspondantes.

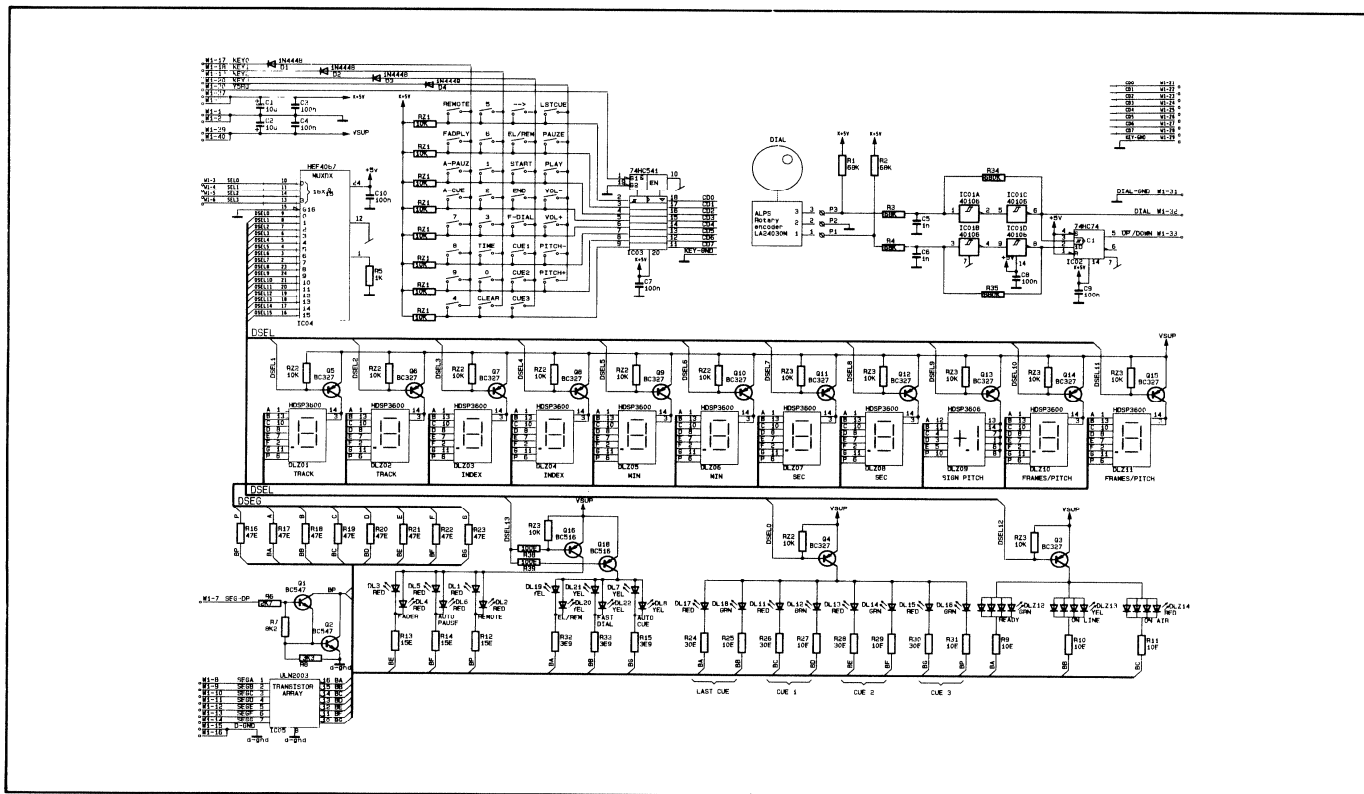


fig. 3.19

4. INSTRUCTIONS D'ALIGNEMENT

TABLE DES MATIERES	Page
4. INSTRUCTIONS D'ALIGNEMENT	F 4/1
4.1 INDICATIONS GENERALES	F 4/1
4.2 APPAREILS DE MESURE NECESSAIRE	F 4/1
4.3 POINTS DE TEST DU A730	F 4/2
4.4 REGLAGES	F 4/3
4.4.1 Réglages de base de l'appareil	F 4/3
4.4.2 Réglage du laser	F 4/3
4.4.3 Réglage de l'offset radial	F 4/3
4.4.4 Réglage de l'offset focal	F 4/3
4.4.5 Réglage du moteur rotatif	F 4/3
4.5 MESURE DES CARACTERISTIQUES AUDIO	F 4/4
4.5.1 Niveau de sortie et égalité des canaux	F 4/4
4.5.2 Courbe de réponse	F 4/4
4.5.3 Ecart signal / parasites	F 4/4
4.5.4 Ecart signal /souffle	F 4/4
4.5.5 Taux de distorsion	F 4/4
4.5.6 Diaphonie	F 4/4
4.6 CONTROLE DE DIFFERENTES FONCTIONS DE L'APPAREIL	F 4/5
4.6.1 Contrôle de la télécommande PARALLEL REMOTE	F 4/5
4.6.2 Contrôle de la télécommande PAR.CONTROLLER	F 4/5
4.6.3 Contrôle de CLOCK IN et CLOCK OUT	F 4/5
4.6.4 Contrôle du haut-parleur/moniteur	F 4/5
4.6.5 Contrôle de la recherche	F 4/5
4.6.6 Contrôle de la sensibilité aux drop-outs	F 4/5
4.7 LISTE DE COMPATIBILITE TRANSPORT	F 4/5

4.1 INDICATIONS GENERALES

ATTENTION: Danger d'électrocution lorsque l'appareil est ouvert! Certaines parties de l'appareil sont sous tension de réseau.

Les modules livrés par STUDER INTERNATIONAL AG peuvent être montés dans l'appareil sans travaux d'alignement sauf le SERVO BOARD (Réglage du laser).

4.2 APPAREILS DE MESURE NECESSAIRES

- Oscilloscope cathodique
- Voltmètre numérique
- Disque de test No. 3 No. cde.: 10.241.023.00
- Disque de test No. 5 et 5A No. cde.: 10.241.026.00
- Disque de test VERANY No. cde.: 10.693.001.00
- Voltmètre BF
- Distorsiomètre automatique
- Filtres de mesure pour mesures de distorsion
- Filtre passe-bas 30 kHz
- Filtre passe-haut 20 Hz
- Filtre de pondération A
- Tournevis de réglage

4.3 POINTS DE TEST DU A730

Utilisez le Philips Test-CD No. 3, page 1 pour mesurer les valeurs suivantes.

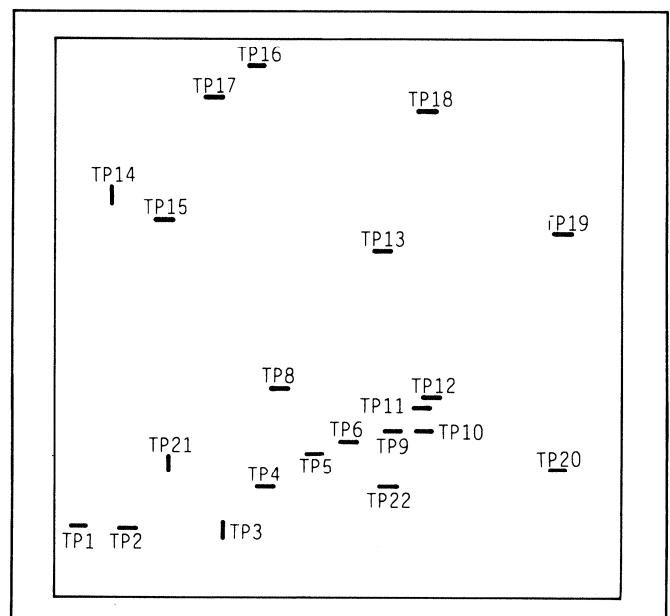
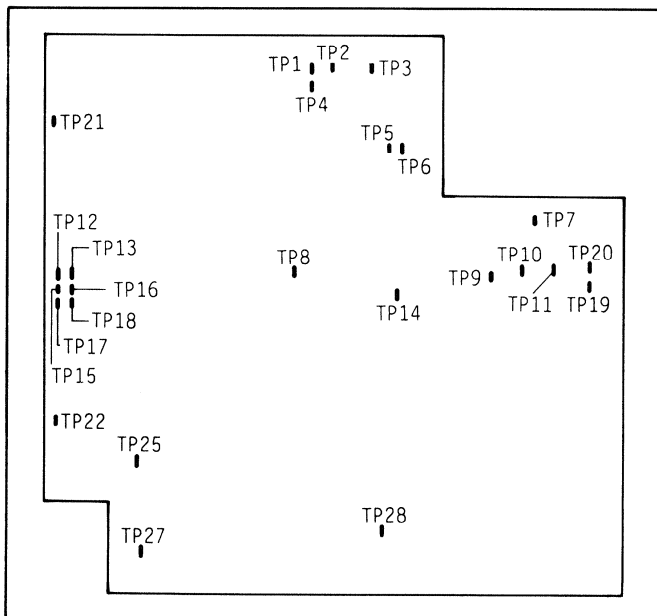
MAIN BOARD 1.630.052

	Nom	valeur mesurée en mode PLAY	valeur mesurée en modes diverses
TP1	DODS	HI	LO pend. op. recherche
TP2	HF-RET	0 V	
TP3	MC	2.8 V	
TP4	HF	2 VDC + 1 VAC (HF)	
TP5	PD/OC	2.4 VDC (voltage contrôle PLL)	
TP6	EFAB	LO	HI impulsions sur des DROP-OUTs incorrectables
TP7	GND	0 V	
TP8	MODDET	HI quand modulation est présente	LO quand modulation n'est pas prés. ou A730 en mode STOP
TP9	+12V	+12 VDC	
TP10	-5V	-5 VDC	
TP11	-15V	-15 VDC	
TP12	ACK	signal TTL	
TP13	RXRDY/TXRDY	signal TTL	
TP14	+5V	+5 VDC	
TP15	TL	HI	LO impulsions pend. operation recherche
TP16	SI/RD	2.7 VDC	
TP17	XOSC	11.059 MHz	
TP18	RE-DIG	onde en quadrature approx. 650 Hz	
TP19	Usec	40 Vpp	
TP20	Usec	40 Vpp	
TP21	CINTO	signal TTL	
TP22	XSYS	11.2896 MHz +VARI-SPEED déviation	
TP25	OSC	11.2896 MHz +VARI-SPEED déviation	
TP27	WCLKOUT	44.1 kHz +VARI-SPEED déviation	
TP28	AGND	0 V	

SERVO BOARD 1.630.051

	Nom	valeur mesurée en mode PLAY	valeur mesurée en modes diverses	
TP1	┌─ Laser	50 mV ± 5 mV		
TP2				
TP3		HF-RET	0 V	
TP4		GCLF	1.8 VDC	
TP5		HF	2 VDC + 1 VAC (HF)	
TP6		DODS	HI	LO pendant opération recherche
TP8	GCHF	2.4 VDC		
TP9	C_AGC	2.9 VDC		
TP10	SI/RD	2.7 VDC		
TP11	TL	HI	LO impulsions pend. opération recherche	
TP12	OFS_IN/OUT	2.4 VDC		
TP13	C_OSC2	2.5 VDC + 1.3 VAC (650 Hz)		
TP14	Ufocus	≈ 0 V (depend sur		
TP15		≈ 0 V distance de moteur et épaisseur de la disc)		
TP16	URAD MOTOR	approx. 4 Vpp (650 Hz)		
TP17	VM, Udisc MOTOR	2.5 VDC + 2 Vpp		
TP18		4.4 VDC		
TP19	RE-DIG	onde en quadrature approx. 650 Hz		
TP20	GND	0 V		
TP21	CD-PROMdet	4 VDC		
TP22		+600 mVAC (HF)		
		LO		

HI= 5 V
 LO= 0 V
 DC= Courant direct
 AC= Courant alternatif
 HF= signal HF (CD)



4.4 REGLAGES


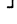
4.4.1 Réglages de base de l'appareil

Adresse d'appareil

L'adresse d'appareil est réglée sur 8 avec le commutateur rotatif S1 sur le MAINBOARD 1.630.052.

Commutateurs DIL S2

Tous les commutateurs DIL de S2 sur le MAINBOARD 1.630.052 sont à placer en position OFF:

- S2.1: Commutateur LINE ON activé
- S2.2: LINE OUTPUT également activé pendant le mode DIAL
- S2.3: Recherche de fin de modulation possible avec AUTO PAUSE
- S2.4: La touche ELAPSED TIME a une fonction Toggle
- S2.5: Pas de temporisation de fader
- S2.6:  Mode A Start Fader
- S2.7: 
- S2.8: Clavier activé également en mode télécommandé (Remote)

Sélection de l'interface SMPTE/EBU BUS (RS422) ou RS232

Le commutateur S3 sur le MAINBOARD 1.630.052 est à placer sur mode SMPTE/EBU (RS422) (commutateur contre la face avant).

Sélection de l'oscillateur PLL ou à quartz

Avec le cavalier J7, on sélectionne sur le MAINBOARD 1.630.052 la source d'oscillateur:

- J7 sur P13: l'oscillateur PLL est activé. Cette position est indispensable pour que le mode Varispeed soit possible.
 - J7 sur P12: l'oscillateur à quartz est activé.
- L'appareil est livré d'usine avec J7 sur P13 (oscillateur PLL activé).

Sélection du niveau à la sortie CLOCK OUT

Avec le cavalier J6, on sélectionne sur le MAINBOARD 1.630.052 le niveau de la sortie CLOCK OUT:

- J6 sur P10: signal symétrique sur CLOCK OUT
- J6 sur P11: niveau TTL à la sortie CLOCK OUT

L'appareil est livré d'usine avec J6 sur P10 (CLOCK OUT symétrique).

Réglage du niveau sur le haut-parleur-moniteur

Le potentiomètre R147 sur le MAINBOARD 1.630.052 doit être amené en position médiane.

4.4.2 Réglage du Laser

- Régler le potentiomètre R23 sur la platine SERVO BOARD 1.630.051 avant l'enclenchement de l'appareil de manière que la résistance entre la patte 18 du TDA 8808 (IC1) et le 0 Volt (GND) soit de $500k\Omega \pm 10\%$

- Mettre en place le disque test No 3 ou 5 et jouer la première plage. La tension entre TP2 et TP3 doit mesurer au moins 15mV (utiliser un voltmètre numérique). Si c'est le cas, régler cette tension à $50 mV \pm 5 mV DC$. Si la tension est en dessous de 15 mV l'appareil doit être arrêté. Des fautes possibles peuvent provenir du transport, de la platine SERVO BOARD ou des liaisons entre les deux.

4.4.3 Réglage de l'offset radial

Ce réglage doit être effectué avec l'appareil chaud (après au moins 1 heure de marche).

Procédé pour l'échange du transport:

Mettre en place le disque test Verany No. 2 et jouer la plage 33. Régler le potentiomètre R77 sur la platine SERVO BOARD de manière qu'il n'y a plus de perturbations audibles (Drop outs). Ce réglage doit en suite être effectué avec les plages 34 à 37 dans l'ordre régulier (n.B. 1 Drop Court sera toujours audible au moment du démarrage d'une de ces plages). Si possible, ce réglage doit être effectué jusqu'à la plage 38.

Procédé pour la vérification de l'offset radial:

Pour vérifier le réglage correct de l'offset radial, les plages 33 et 34 du disque test Verany No. 2 doivent être reproduites sans drops audibles. Si ça n'est pas le cas le réglage de l'offset radial doit être effectué selon les indications sus-mentionnées.

4.4.4 Réglage de l'offset focal

Ce réglage est fait à l'usine et doit seulement être effectué après l'échange du transport ou de la platine SERVO BOARD.

Alignement:

- Mettre en place un disque et jouer la première plage.
- Mesurer la tension entre TP7 et 0 Volts (GND) sur la platine SERVO BOARD et régler cette tension à $0V \pm 100 mV$ avec R33.

NB: L'épaisseur du disque a une grande importance pour ce réglage. Les instructions sus mentionnées se réfèrent à l'épaisseur nominale de 1.23 mm.

4.4.5 Réglage du moteur rotatif

Ce réglage est nécessaire uniquement quand le lecteur est équipé du transport 1.630.010.69. (Voir section 4.7).

- Enclencher l'appareil et mettre en place un des disques test (No. 3 ou 5 ou Verany No. 2) jouer le début de la plage 1 (premières 10 secondes).
- Brancher un voltmètre numérique au connecteur J3 entre patte 3(+) et 6(-) sur la platine SERVO BOARD et régler la tension mesurée à $- 850 mV \pm 50 mV$.

4.5 MESURE DES CARACTERISTIQUES AUDIO

Pour les mesures qui suivent, les appareils de mesure sont raccordés selon la disposition de la fig. 4.1.

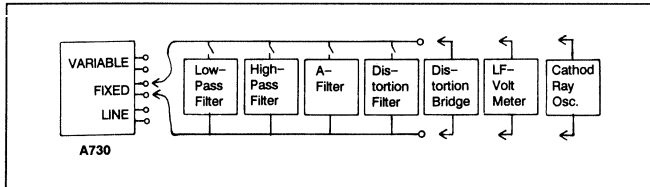


Fig. 4.1

4.5.1 Niveau de sortie et égalité des canaux

Les mesures suivantes sont à effectuer sur les sorties symétriques LEFT / RIGHT [32].

- Déclencher tous les filtres
- Mettre en place le CD-test No. 3 et jouer la plage 2 (canal gauche, 1 kHz)
- Régler le niveau de sortie du canal gauche avec le potentiomètre R201 sur le LINE AMPLIFIER BOARD 1.769.277 à $+15 \text{ dB} \pm 0,1 \text{ dB}$
- Jouer la plage 3 (canal droit, 1 kHz)
- Régler le niveau de sortie du canal droit avec le potentiomètre R101 sur le LINE AMPLIFIER BOARD 1.769.277 à $+15 \text{ dB} \pm 0,1 \text{ dB}$
- La différence entre les deux canaux doit être inférieure à $0,2 \text{ dB}$

Les mesures suivantes sont à effectuer sur les sorties symétriques LEFT / RIGHT [32] et sur les sorties asymétriques FIXED [30] et VARIABLE [31]. (Pour des mesures sur la sortie VARIABLE, le niveau doit être réglé au maximum avec la touche Volume +).

- Déclencher tous les filtres
- Mettre en place le CD-test No. 3 et jouer la plage 2 (canal gauche, 1 kHz)
- Le niveau de sortie du canal gauche doit être de $2,5 \text{ V} \pm 1 \text{ dB}$
- Jouer la plage 3 (canal droit, 1 kHz)
- Effectuer la même mesure pour le canal droit
- La différence entre les deux canaux doit être inférieure à $0,2 \text{ dB}$

4.5.2 Courbe de réponse

Les mesures suivantes sont à effectuer sur les sorties symétriques LEFT / RIGHT [32] et sur les sorties asymétriques FIXED [30] et VARIABLE [31]. (Pour des mesures sur la sortie VARIABLE, le niveau doit être réglé au maximum avec la touche Volume +).

- Déclencher tous les filtres
- Mettre en place le CD-test No. 3 et jouer la plage 2 (canal gauche, 1 kHz)
- Placer la référence de niveau du voltmètre BF sur 0 dB
- Jouer les fréquences 41 Hz et $19'997 \text{ Hz}$ de la plage 4
- La différence des niveaux doit être inférieure à $0,1 \text{ dB}$
- Jouer la plage 3 (canal droit, 1 kHz) pour régler le niveau de référence
- Effectuer la même mesure pour le canal droit avec les fréquences 41 Hz et $19'997 \text{ Hz}$ de la plage 8

4.5.3 Ecart signal / parasites

Les mesures suivantes sont à effectuer sur les sorties symétriques LEFT / RIGHT [32] et sur les sorties asymétriques FIXED [30] et VARIABLE [31]. (Pour des mesures sur la sortie VARIABLE, le niveau doit être réglé au maximum avec la touche Volume +).

- Mettre en place le CD-test No. 3 et jouer la plage 2 (canal gauche, 1 kHz)
- Enclencher les filtres 30 kHz et 20 Hz
- Placer la référence de niveau du voltmètre BF sur 0 dB
- Jouer la plage 18 (silence numérique)
- La valeur mesurée doit être inférieure à -100 dB
- Jouer la plage 3 (canal droit, 1 kHz) pour régler le niveau de référence
- Effectuer la même mesure pour le canal droit avec la plage 18

4.5.4 Ecart signal / souffle

Les mesures suivantes sont à effectuer sur les sorties symétriques LEFT / RIGHT [32] et sur les sorties asymétriques FIXED [30] et VARIABLE [31]. (Pour des mesures sur la sortie VARIABLE, le niveau doit être réglé au maximum avec la touche Volume +).

- Mettre en place le CD-test No. 3 et jouer la plage 2 (canal gauche, 1 kHz)
- Enclencher le filtre de pondération "A"
- Placer la référence de niveau du voltmètre BF sur 0 dB
- Jouer la plage 18 (silence numérique)
- La valeur mesurée doit être inférieure à -106 dB
- Jouer la plage 3 (canal droit, 1 kHz) pour régler le niveau de référence
- Effectuer la même mesure pour le canal droit avec la plage 18

4.5.5 Taux de distorsion

Les mesures suivantes sont à effectuer sur les sorties symétriques LEFT / RIGHT [32] et sur les sorties asymétriques FIXED [30] et VARIABLE [31]. (Pour des mesures sur la sortie VARIABLE, le niveau doit être réglé au maximum avec la touche Volume +).

- Mettre en place le CD-test No. 3 et jouer la plage 2 (canal gauche, 1 kHz)
- Enclencher les filtres 30 kHz , 20 Hz et de distorsion
- Pour toutes les fréquences-test (41 Hz , 101 Hz , 997 Hz , 3163 Hz , 6373 Hz , 10007 Hz , 16001 Hz , 19001 Hz , 19991 Hz), le taux de distorsion doit être au maximum de $0,006 \%$
- Effectuer la même mesure pour le canal droit avec la plage 8

4.5.6 Diaphonie

Les mesures suivantes sont à effectuer sur les sorties symétriques LEFT / RIGHT [32] et sur les sorties asymétriques FIXED [30] et VARIABLE [31]. (Pour des mesures sur la sortie VARIABLE, le niveau doit être réglé au maximum avec la touche Volume +).

- Mettre en place le CD-test No. 3 et jouer la plage 2 (canal gauche, 1 kHz)
- Enclencher les filtres 30 kHz et 20 Hz
- Placer la référence de niveau du voltmètre BF sur 0 dB
- Sélectionner la plage 8 (canal droit) et jouer la fréquence 997 Hz
- La valeur de diaphonie doit être supérieure à 96 dB
- Jouer la plage 3 (canal droit, 1 kHz) pour régler le niveau de référence
- Effectuer la même mesure pour le canal droit avec la plage 4 (canal gauche)

4.6 CONTROLE DE DIFFERENTES FONCTIONS DE L'APPAREIL

4.6.1 Contrôle de la télécommande PARALLEL REMOTE

- Raccorder la télécommande parallèle (PARALLEL REMOTE) (1.769.800) et contrôler les fonctions sur l'appareil

4.6.2 Contrôle de la télécommande PARALLEL CONTROLLER

- Raccorder le contrôleur parallèle (PARALLEL CONTROLLER) (1.630.900) et contrôler les fonctions sur l'appareil

4.6.3 Contrôle de CLOCK IN et CLOCK OUT

- Raccorder un générateur à signal carré symétrique d'env. 40 kHz/± 5 V à CLOCK IN
- Raccorder un oscilloscope cathodique à CLOCK IN et CLOCK OUT
- CLOCK IN et CLOCK OUT doivent être synchrones lorsque la fréquence du générateur varie de 30...49 kHz

4.6.4 Contrôle du haut-parleur/moniteur

- Le niveau sur le haut-parleur doit pouvoir être réglé avec les touches VOLUME +/-
- Si on connecte un casque sur la sortie PHONES, le haut-parleur doit être déconnecté automatiquement

4.6.5 Contrôle de la recherche

- Contrôler acoustiquement avec un CD si la fenêtre Cue est jouée régulièrement et de manière toujours identique pendant un processus Cue effectué avec la roue Cue

4.6.6 Contrôle de la sensibilité aux drop-outs

- Mettre en place le CD No. 5A. Il contient différents défauts simulés. Il ne doit se produire aucune erreur de lecture (interruptions). Jouez les plages suivantes, chacune pendant les premières 10 secondes.
 - Plage 9, avec interruptions d'informations de 900 µm
 - Plage 17, avec points noirs (Black Dots) de 800 µm
 - Plage 19, avec empreinte digitale simulée

Cette évaluation n'est bien entendu possible qu'avec un CD-test en parfait état. Des erreurs additionnelles peuvent s'ajouter aux erreurs simulées et provoquer ainsi des interruptions de lecture.

4.7 Liste de compatibilité Transport / SERVO BOARD

La piste suivante vous montre les combinaisons admises pour le transport et la platine SERVO BOARD.

Combinaison	Préscription de réglage
SERVO BOARD 1.630.051.00/81/82 CDM-3 1.630.010.08	Pas de réglage nécessaire sur platine SERVO BOARD
SERVO BOARD 1.630.051.83/84/85 CDM-3 1.630.010.08	Regler le potentiomètre R73 sur platine SERVO BOARD à son arrêt gauche (dans le contre-sens d'une montre)
SERVO BOARD 1.630.051.83/84/85 CDM-3 1.630.010.69	voir réglage 4.4.5

5. SCHEMATA DIAGRAMS SCHÉMAS

INHALT	Seite
5. SCHEMATA	5/2
5.1 ABKÜRZUNGEN DER KOMPONENTEN	5/2
5.2 FARB- UND ZEICHEN-CODES	5/2
5.3 FILTERKONDENSATOREN FÜR DIE IC SPEISUNGEN AUF DEM MAIN BOARD	5/3
5.4 SIGNAL BESCHREIBUNG	5/3
5.5 BLOCK DIAGRAMM UND HARDWARE-SCHEMATA	5/5

CONTENTS	Page
5. DIAGRAMS	5/2
5.1 ABBREVIATIONS FOR COMPONENTS	5/2
5.2 CODE LETTERS AND COLORS	5/2
5.3 FILTER CAPACITORS FOR IC SUPPLY ON MAIN BOARD	5/3
5.4 SIGNAL DESIGNATIONS	5/3
5.5 BLOCK DIAGRAM AND CIRCUIT DIAGRAMS	5/5

TABLE DES MATIERES	Page
5. SCHEMAS	5/2
5.1 ABBREVIATIONS POUR COMPOSANTS	5/2
5.2 LETTRES CODE ET COULEURS	5/2
5.3 CONDENSATEUR DU FILTRE SECTEUR SUR LE MAIN BOARD	5/3
5.4 SIGNIFICATION DES SIGNAUX	5/3
5.5 SCHEMA BLOC ET SCHEMAS DES CIRCUITS	5/5

5.1 ABBREVIATIONS FOR COMPONENTS

COMPONENTS		L	coil, inductance
B	bulb	LC	LC Display
BA	battery, accumulator	LS	loudspeaker
BR	optocoupler B->LDR	M	motor
C	capacitor	ME	meter
D	diode, DIAC	MIC	microphone
DL	LED light-emit.diode	MP	mechanical part
DLQ	optocoupler LED->QP	P	plug (male)
DLR	optocoupler LED->DLR	PU	pick up
DLZ	LED array, 7s.display	Q	transistor
DP	photodiode	QP	phototransistor
DZ	rectifier	QPZ	phototransist. array
E	electronic part	R	resistor
EF	headphones	RP	light dep. resist.
F	fuse	RT	temp. sens. resist.
FL	filter	RZ	resistor array
H	head (sound-/erase-)	S	switch
HC	hybrid circuit	T	transformator
HE	hall element	TL	delay line
IC	integrated circuit	TP	test point
J	jack (female)	W	wire, stranded wire
JS	jumper	X	socket, holder
K	relay, contactor	XB	lamp socket
L	coil, inductance	XF	fuse holder
LC	LC Display	XIC	IC socket
LS	loudspeaker	Y	quartz, piezoelement
		Z	network, array

SPECIFICATIONS OF ELEMENTS

CC	Carbonfilm	MP	Metal paper
Cer	Ceramic	PCF	Carbonfilm
Cerm	Cermet	Petp	Polyester
EL	Electrolytic	Pme	Metallised Polyester
Mf	Metalfilm	PP	Polypropylen
		Si	Silizium
		Tri	Trimmer

MANUFACTURER OF COMPONENTS

ADI	Analog Devices Inc.	Ra	Raytheon
AMP	Ampex	RCA	Radio Corporation
Com	Componex	---	RIVA
Dam	Dam Electronic	SDS	
Del	Delevan	Sie	Siemens
Ex	Exar	SIG	Signetics
GI	General Instrument	---	Stetner
Ha	Harris	---	Stocko
Hi	Hirschmann	St	Studer
ITT	Intermetal, Valvo	Sx	Siliconix
Mot	Motorola	Ti	Texas Instruments
NEC	Nippon Electr. Corp.	TDK	TDK
NS	Nat. Semiconductors	---	Toko
Ph	Philips	To	Toshiba
		Vi	Videlec

POWERS OF TEN

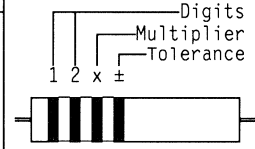
Femto-	Pico-	Nano-	Mikro-	Milli-	Kilo-	Mega-	Giga-	Tera-
f	p	n	μ	m	K	M	G	T
10 ⁻¹⁵	10 ⁻¹²	10 ⁻⁹	10 ⁻⁶	10 ⁻³	10 ³	10 ⁶	10 ⁹	10 ¹²

5.2 CODE LETTERS AND COLORS

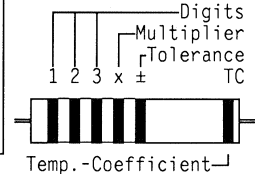
RESISTORS

COLOR	DIG	x	±	TEMP-COEFF
gold	-	0.01	5%	-
silver	-	0.1	10%	-
black	0	1	-	-
brown	1	10	1%	100*10 ⁻⁶ /K
red	2	100	2%	50*10 ⁻⁶ /K
orange	3	1K	-	15*10 ⁻⁶ /K
yellow	4	10K	-	25*10 ⁻⁶ /K
green	5	100K	0.5%	-
blue	6	1M	0.25%	-
violet	7	10M	0.1%	-
grey	8	-	-	-
white	9	-	-	-

SERIES E6/E12/E24:



SERIES E48:



either no mark for TC or red
One black ring only: 0 Ω (=bridge)

CAPACITORS

The tolerance category is some-times specified by a letter after the rated capacitance.

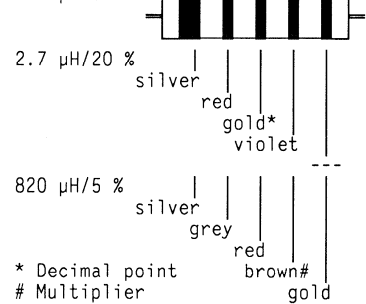
D = 0.5%	J = 5%
F = 1%	K = 10%
G = 2%	M = 20%

MOLDED RF COILS

A wide silver-colored ring and 4 thin, differently colored rings identify molded RF coils. The wide silver ring indicates the start of the counting direction. The second, third, and fourth ring indicate the inductance in micro Henry (μH), where two of the three rings represent the numeric value, the third one either a multiplier or the decimal point. In the latter case it has a golden color. The fifth ring identifies the tolerance in percent (±).

COLOR	DIG	x	±
black	0	1	-
brown	1	10	1%
red	2	100	2%
orange	3	10 ³	-
yellow	4	10 ⁴	-
green	5	10 ⁵	0.5%
blue	6	10 ⁶	-
violet	7	10 ⁷	-
grey	8	10 ⁸	-
white	9	10 ⁹	-
gold	.	-	5%
silver	-	-	10%
any	-	-	20%

Examples:



NOTE:

Some of the order numbers contained in the following lists are used for production purposes only. The reference numbers may deviate for service purposes. Electrical components such as resistors, capacitors, transistors, ICs etc. having no special unit-specific number and not being identified respectively should be purchased locally.

5.3 FILTER CAPACITORS FOR IC SUPPLY ON MAIN BOARD

IC	GND	+5V	-5V	+12V	-15V	Filter-Capacitor
IC1	Pin18	Pin9				C1
IC2	Pin10	Pin20				C3
IC3	Pin14	Pin28				C4
IC4	Pin14	Pin28				C5
IC5	Pin4	Pin26				C6,9
IC6	Pin20	Pin40				C31,32
IC7	Pin20	Pin40				C2
IC8	Pin7	Pin14				C16
IC9	Pin10	Pin20				C18
IC10	Pin10	Pin20				C19
IC11	Pin10	Pin20				C20
IC12	Pin10	Pin20				C21
IC13	Pin10	Pin20				C22
IC14	Pin10	Pin20				C23
IC15	Pin10	Pin20				C24
IC16	Pin10	Pin20				C25
IC17	Pin10	Pin20				C26
IC18	Pin10	Pin20				C27
IC19	Pin12	Pin24				C36
IC20	Pin7	Pin14				C33
IC21	Pin7	Pin14				C34
IC26	Pin8	Pin16				C47
IC27	Pin8	Pin16				C48
IC28	Pin10	Pin20				C40
IC29	Pin10	Pin20				C43
IC30	Pin10	Pin20				C44
IC31	Pin10	Pin20				C45
IC32	Pin10	Pin20				C46
IC33	Pin14	Pin28				C41
IC34	Pin14	Pin28				C42
IC35	Pin20	Pin40				C39
IC36	Pin8	Pin16				C54
IC37	Pin10	Pin20				C64
IC38	Pin10	Pin20				C65
IC39	Pin8	Pin16				C66
IC40	Pin7	Pin14				C67
IC41	Pin7	Pin14				C68
IC42	Pin7	Pin14				C69
IC43	Pin8	Pin16				C70
IC44	Pin7	Pin14				C72
IC45	Pin7	Pin14				C73
IC46	Pin7	Pin14				C74
IC47	Pin8					C75
IC48	Pin8					C81
IC49	Pin8					C82
IC50	Pin5		Pin8			
IC51	Pin7	Pin14				C84
IC52	Pin16	Pin9	Pin8			C85,103
IC53	Pin7,8	Pin16				C86
IC54	Pin4			Pin8		C92
IC55	Pin7	Pin14				C112
IC56	Pin7			Pin14	Pin1	C113,115
IC57				Pin8	Pin4	
IC58				Pin8	Pin4	
IC59	Pin8					
IC60	Pin8					
IC61	Pin14			Pin28		C108
IC62	Pin8	Pin16				C130
IC63	Pin7	Pin14				C131
IC64				Pin8	Pin4	
IC65				Pin8	Pin4	
IC66	Pin5,14	Pin28	Pin26		Pin15	
IC67	Pin1,5	Pin17				
IC68	Pin10	Pin20				C151
IC69	Pin10	Pin20				C159
IC70				Pin8	Pin4	
IC71	Pin10	Pin20				C186

5.4 SIGNAL DESIGNATIONS

Please note:

For some integrated circuits the following abbreviations are used in this signal list:

Circuit "A" SAA7210, MAIN BOARD, IC6
 Circuit "B" SAA7220, MAIN BOARD, IC19
 Circuit "D" TDA1541, MAIN BOARD, IC66

In the following signal list inverted and non-inverted signals are not differentiated while in the diagrams they are.

Designation	Explication
+12V	Supply voltage +12 V
+5V	Supply voltage +5 V
-15V	Supply voltage -15 V
-5V	Supply voltage -5 V
11/N	ClOCK frequency 11,2896 MHz divided by N (B0...B9 at IC61, MAIN BOARD)
15 sec	Pulse 15 sec before end of track
ACK	Acknowledge (Servo- <-> Control-Processor)
AN.GND	Analog ground
AOL	Analog output left
AOR	Analog output right
ATSB	Attenuation (-12dB) (Servoproc. -> Circuit "B")
ATTN	Attention (Servo- <-> Control-Processor)
AUDIO	Mono signal to loudspeaker
AUDIO LEFT	Audio output MAIN BOARD -> LINE AMP., left channel
Audio Reset	Pulse at end of track
AUDIO RIGHT	Audio output MAIN BOARD -> LINE AMPLIFIER BOARD, right channel
AUDIO*	Audio mono signal to SMPTE/EBU-Bus
AURET	AUDIO* return (from SMPTE/EBU-Bus)
AURET	AUDIO return (from loudspeaker)
B0...B3	Control bits for DAC output current (from Servoprocessor)
BA...BG, BP	Segment select signals, segments A...G, decimal point
BCK	Bit clock
CA0...CA15	Controlprocessor address signals
CBUS	Control bus (=CDO...CD7)
CDO...CD7	Controlprocessor data signals
CLAB	I ^S -Bus: clock (Circuit "A" -> Circuit "B")
CLBD	I ^S -Bus: clock (Circuit "B" -> Circuit "D")
D-GND	Digital ground
D1...D4	Photodiode currents
DAAB	I ^S -Bus: data (Circuit "A" -> Circuit "B")
DABD	I ^S -Bus: data (Circuit "B" -> Circuit "D")
DEEM	De-emphasis
DIAL	Dial pulses from cue-wheel
DIAL-GND	Dial pulses, return
DIV4	Report every 4th track jump to Servoprocessor
DLEN	Data line enable
DOBM	Digital output biphase mark coded
DODS	Drop out detector suppression
DSELO...DSEL3	Decoded digit select signals
EFAB	Error flag (Circuit "A" -> Circuit "B")
ENuP	Enable internal clock oscillator (Controlprocessor -> IC46)
FADERA	Faderstart signal

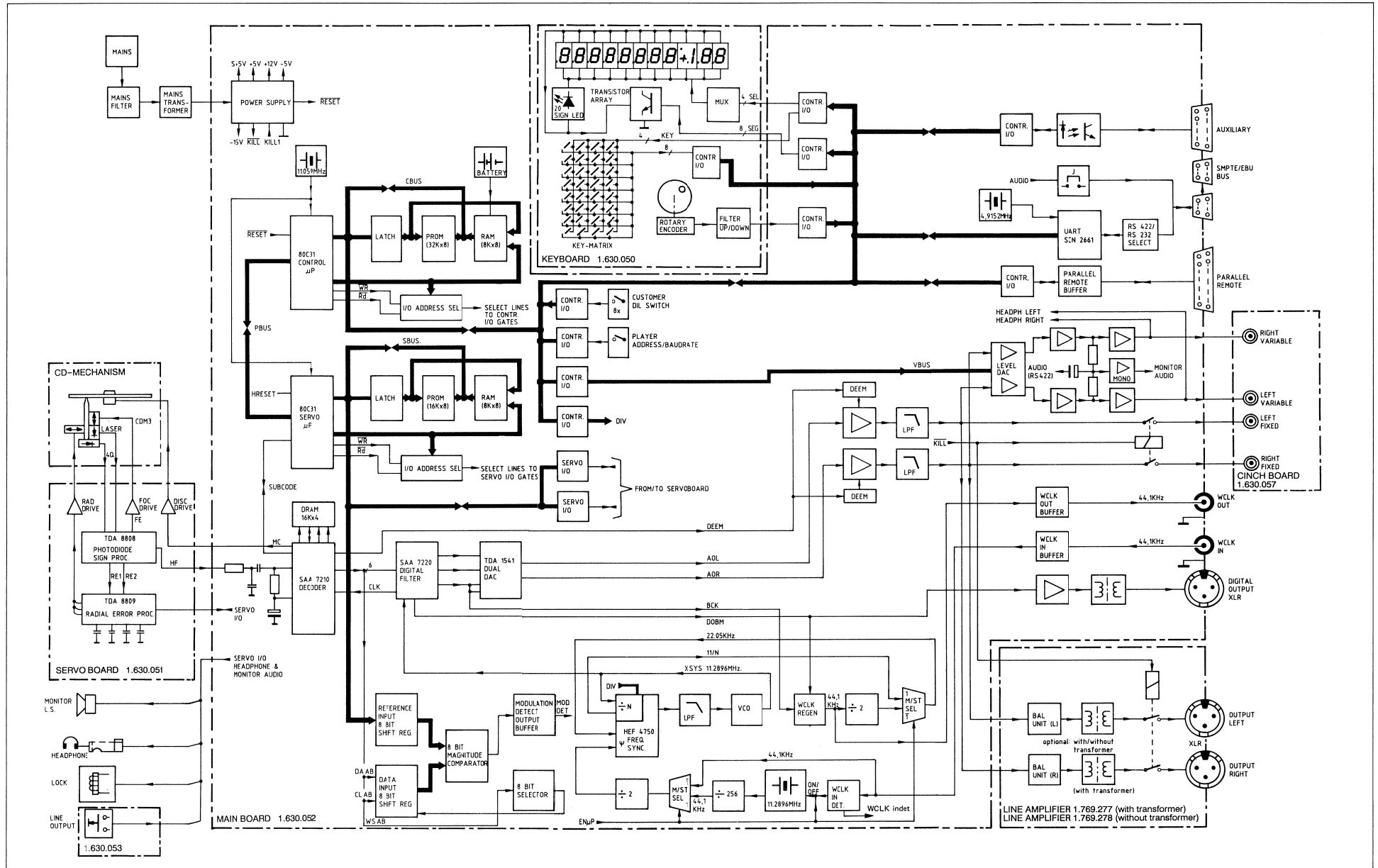
HEADPH-L	Headphone output, left channel	S+5V	Supply voltage +5 V for SERVO BOARD
HEADPH-R	Headphone output, right channel	SA0...SA15	Servoprocessor address signals
HEADPH-RET	Headphone return	SBUS	Servo bus (SD0...SD7)
HF*	HF-signal from photodiodes D1...D4	SCAB	Subcode clock (Circuit "A" -> Circuit "B")
HF-Gain	Gain select (Servoproc. -> SERVO BOARD)	SD0...SD7	Servoprocessor data signals
HF-RET	HF return	SDAB	Subcode data (Circuit "A" -> Circuit "B")
HFD	High frequency detector (SERVO BOARD -> MAIN BOARD)	SEG-DP	Segment select signal from Controlproc., Segment decimal point
HF	High frequency input (SERVO BOARD -> MAIN BOARD)	SEGA...SEGG	Segment select signals from Controlproc., segments A...G
HRESET	Reset from IC22 on MAIN BOARD (L 296)	SELO...SEL3	Display select signals from Controlproc.
Jinw	Jump inwards	SI/RD	Start input / ready (from Servoproc. to SERVO BOARD after successful start-up) not used
Jout	Jump outwards	Spare SERVO 1	Start / stop motor
KEY0...KEY3	Keyboard select signals from Controlprocessor	SSM	Select for Servoprocessor ports
KILL	Analog outputs disabled (XLR- and FIXED Cinch connectors)	SY0...SY3	Track loss
KILL1	Disable analog outputs from Servoproc. (XLR- and FIXED Cinch connectors)	TL	Rotation sense of cue wheel
L-FIXED	Audio output to Cinch connectors FIXED, left channel	UP/DOWN	Voltage motor (motor control voltage)
L-FIXRET	Return from Cinch connectors FIXED, left channel	VM	Word clock in (from connector [28])
L-Gain	Low Gain, reduce level of laser monitor input to TDA8808	WCLK IN	Word clock input detected
L-VAR	Audio output to Cinch Connectors VARIABLE, left channel	WCLKindet	Word clock out (to connector [29])
L-VARRET	Return from Cinch connectors VARIABLE, left channel	WSAB	I ² S-Bus: Word select (Circuit "A" -> Circuit "B")
LBALRET	Return from XLR-connectors to LINE AMP., left channel	WSBD	I ² S-Bus: Word select (Circuit "B" -> Circuit "D")
LEFTRET	Return from LINE AMP. to MAIN BOARD, left channel	XOSC	Clock for Servo- and Controlprocessor
LM	Laser monitor	XSYS	Audio system clock
LOCK	Lock lid	YORd...Y5Rd	Read select for Controlprocessor ports
LSKILL	Mute (Kill) loudspeaker	YOWr...Y5Wr	Write select for Controlprocessor ports
MC	Disc motor control signal		
MOD DET	Modulation detector		
MSTA	Motor start		
MSTO	Motor stop		
MUSB	Mute (Servoproc. -> Circuit "B")		
OSC	VCO oscillator frequency (11,2896 MHz ± 10 %)		
OUTPUT LEFT	Audio output from LINE AMP. to XLR-connectors, left channel		
OUTPUT RIGHT	Audio output from LINE AMP. to XLR-connectors, right channel		
PBUS	Inter-Processor bus (Control-<-> Servoprocessor, =PDO...PD7)		
PDO...PD7	Inter-Processor bus data signals		
QCL	Q-channel clock		
QDA	Q-channel data		
QRA	Q-channel request / acknowledge		
R-FIXED	Audio output to Cinch connectors FIXED, right channel		
R-FIXRET	Return from Cinch connectors FIXED, right channel		
R-VAR	Audio output to Cinch connectors VARIABLE, right channel		
R-VARRET	Return from Cinch connectors VARIABLE, right channel		
R/W	Read/write from Control-Proc. to UART (MAIN BOARD, IC5)		
RBALRET	Return from XLR connectors to LINE AMP., right channel		
RE-DIG	Sign of RE signal (=RE2-RE1)		
RESET	Reset from IC22 on MAIN BOARD, (L 296)		
RIGHTRET	Return from LINE AMP. to MAIN BOARD, right channel		
RXRDY/TXRDY	Receive/transmit Ready (Controlproc. -> UART)		

5.5 Block Diagram and Circuit Diagrams

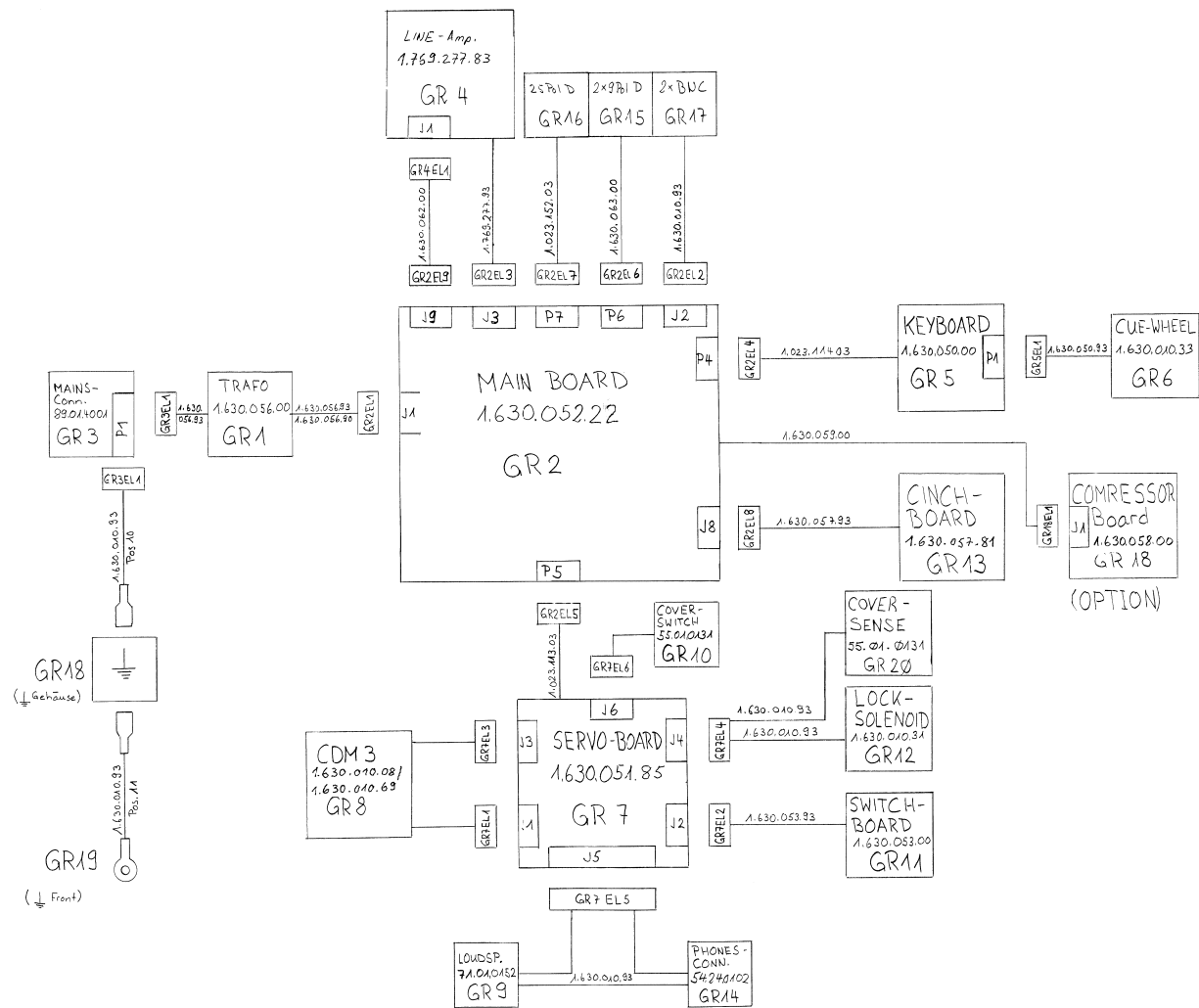
ESE = Electrostatically sensitive assembly

Name	Part No.	Page
Block Diagram A730		5/7
Inter-Connection A730.....		5/9
Circuit Diagrams:		
Mains-Transformer	1.630.056.81	5/11
Main Board	1.630.052.22... ESE	
- Power Supply Section		5/13
- Controlprocessor Section		5/14
- Servoprocessor Section		5/15
- I/O Section.....		5/16
- Decoder/Modulation Detector Section.....		5/17
- Analog Section.....		5/18
- PLL/System Clock Section.....		5/19
- RS422/RS232/Connector Section.....		5/20
- Remote/Impulse/WCLK Section		5/21
Servo Board	1.630.051.86... ESE	5/25
Keyboard	1.630.050.00... ESE	5/27
Line Amplifier (with Transformer).....	1.769.277.83... ESE	5/31
Line Amplifier (Transformerless).....	1.769.278.81... ESE	5/33
Cinch Board	1.630.057.81	5/35
Switch Board	1.630.053.00.....	5/37
Parallel Remote		
- Remote Board	1.769.801.00.....	5/39
Parallel Controller		
- Controller Board.....	1.630.910.00... ESE	5/41
- Keyboard	1.630.911.00.....	5/43

BLOCK DIAGRAM A730

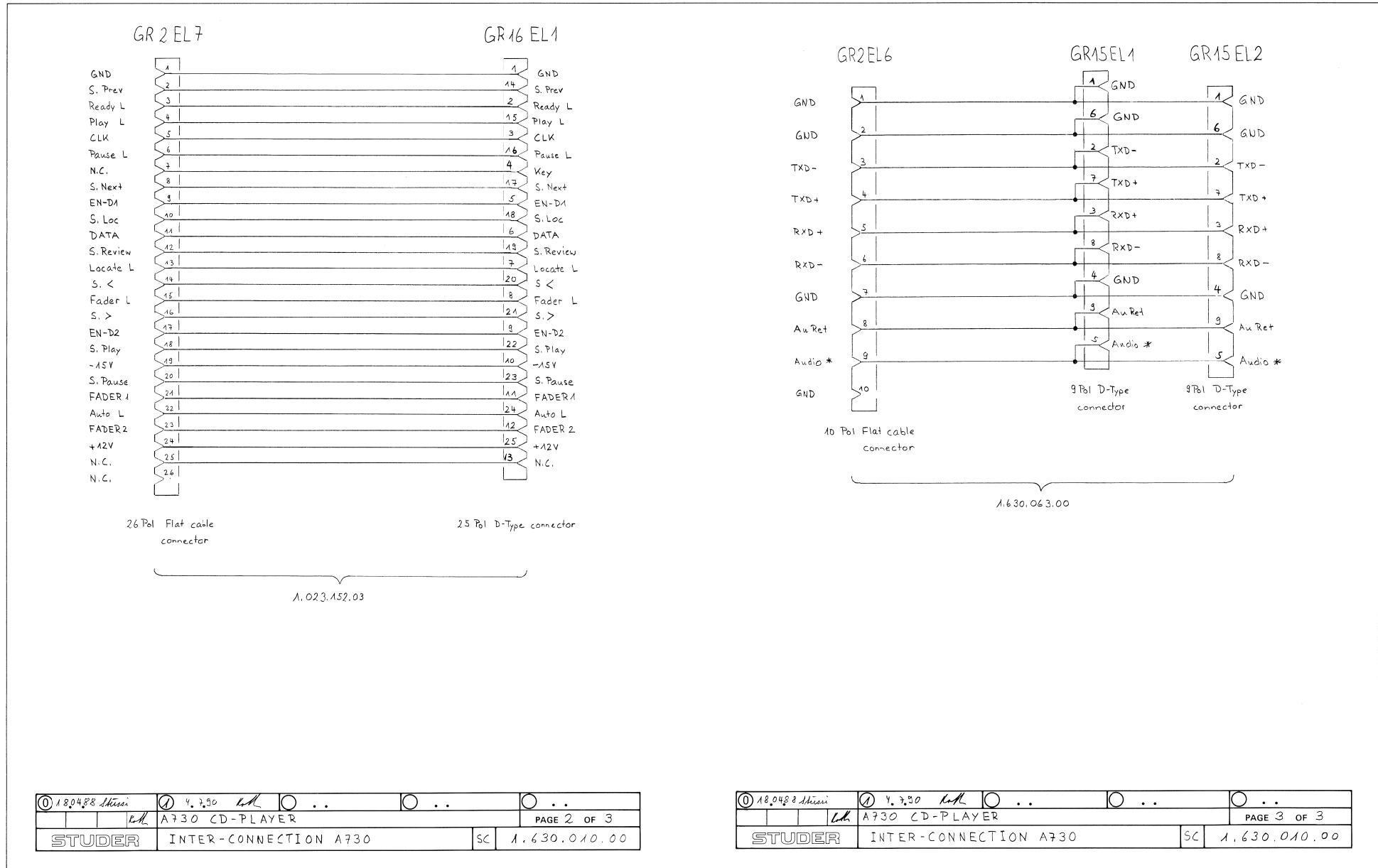


INTER-CONNECTION A730

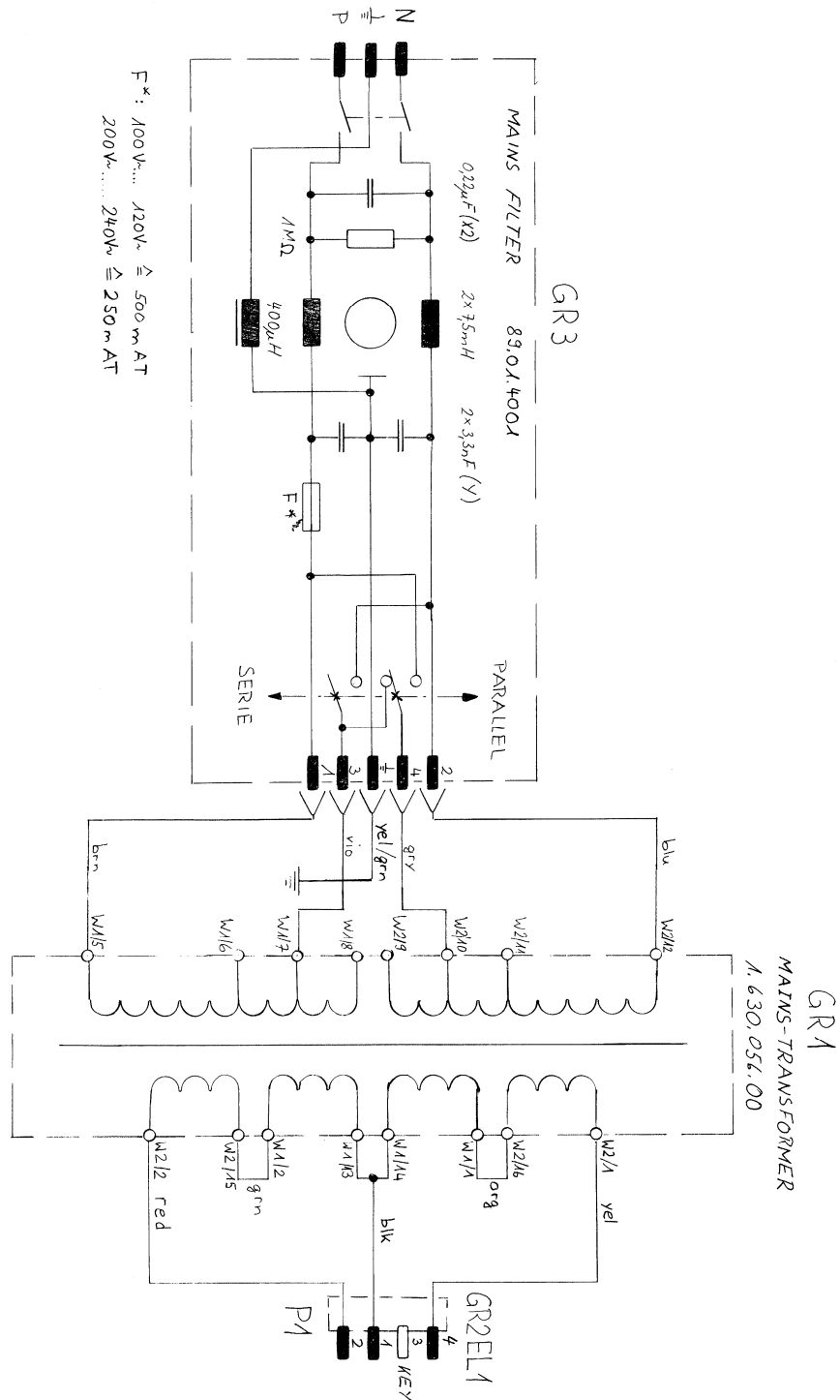


① 3.388 R.Hän	② 4.7.90 L.H.	○ ..	○ ..	○ ..
A730 CD-PLAYER				PAGE 1 OF 3
STUDER INTER-CONNECTION A730			SC	1.630.010.00

INTER-CONNECTOR A730



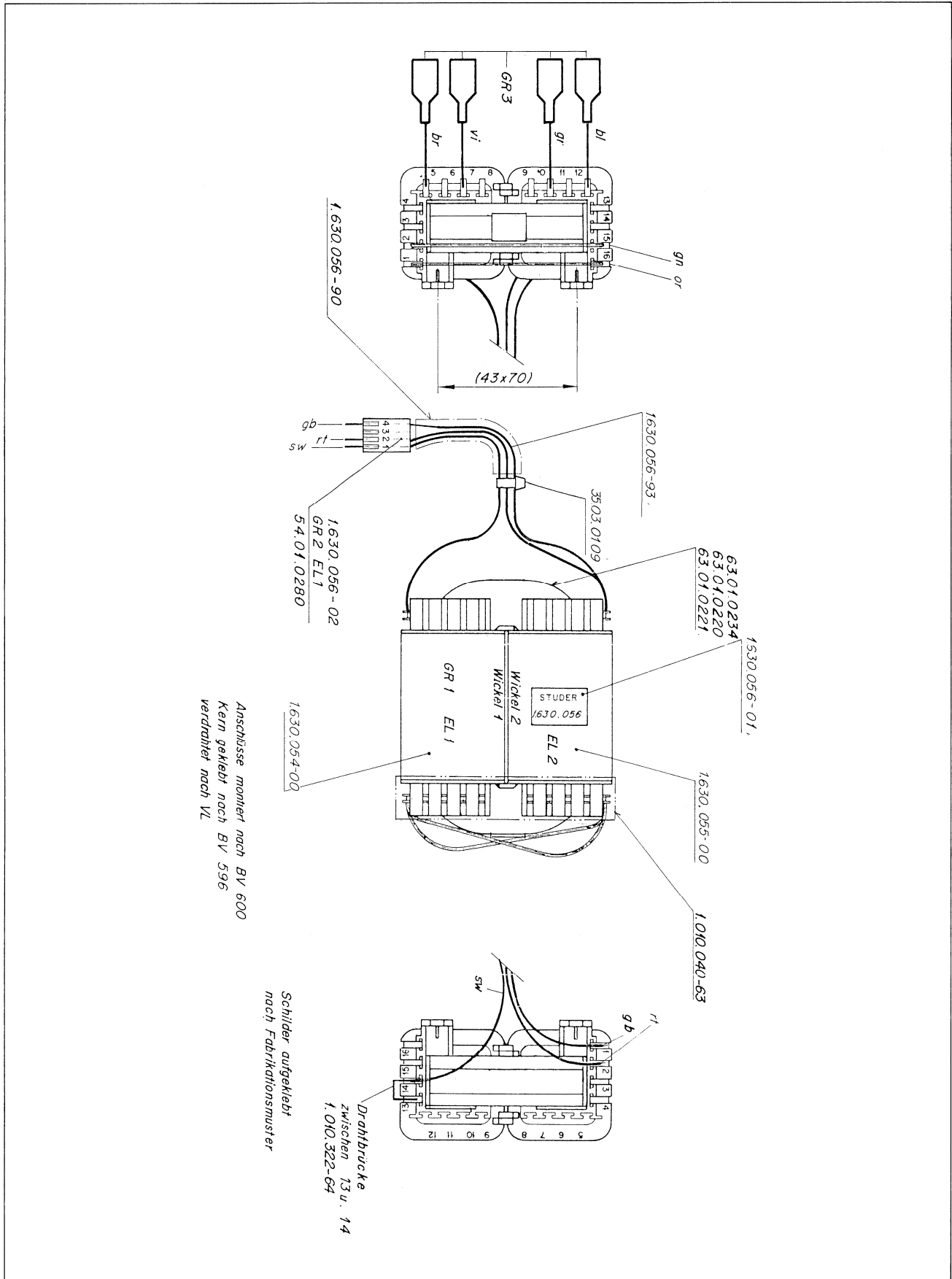
MAINS-TRANSFORMER 1.630.056.81



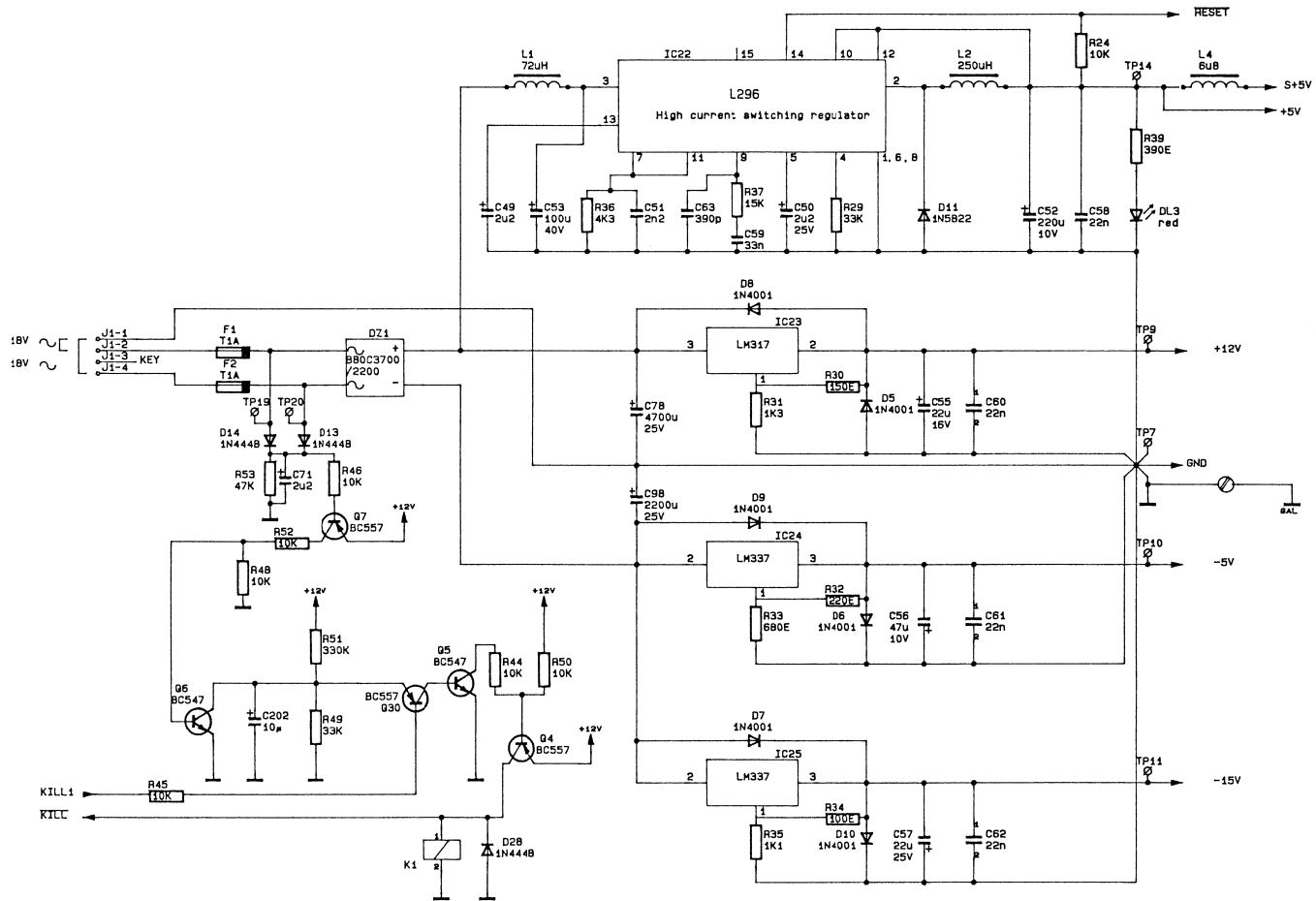
F*: 100V... 120V... 500 m AT
 200V... 240V... 250 m AT

120887 Swiss
Red	A730 CD PLAYER	PAGE 1 OF 1	
STUDER	MAINS-TRANSFORMER	SC	1.630.056.81

MAINS-TRANSFORMER 1.630.056.81

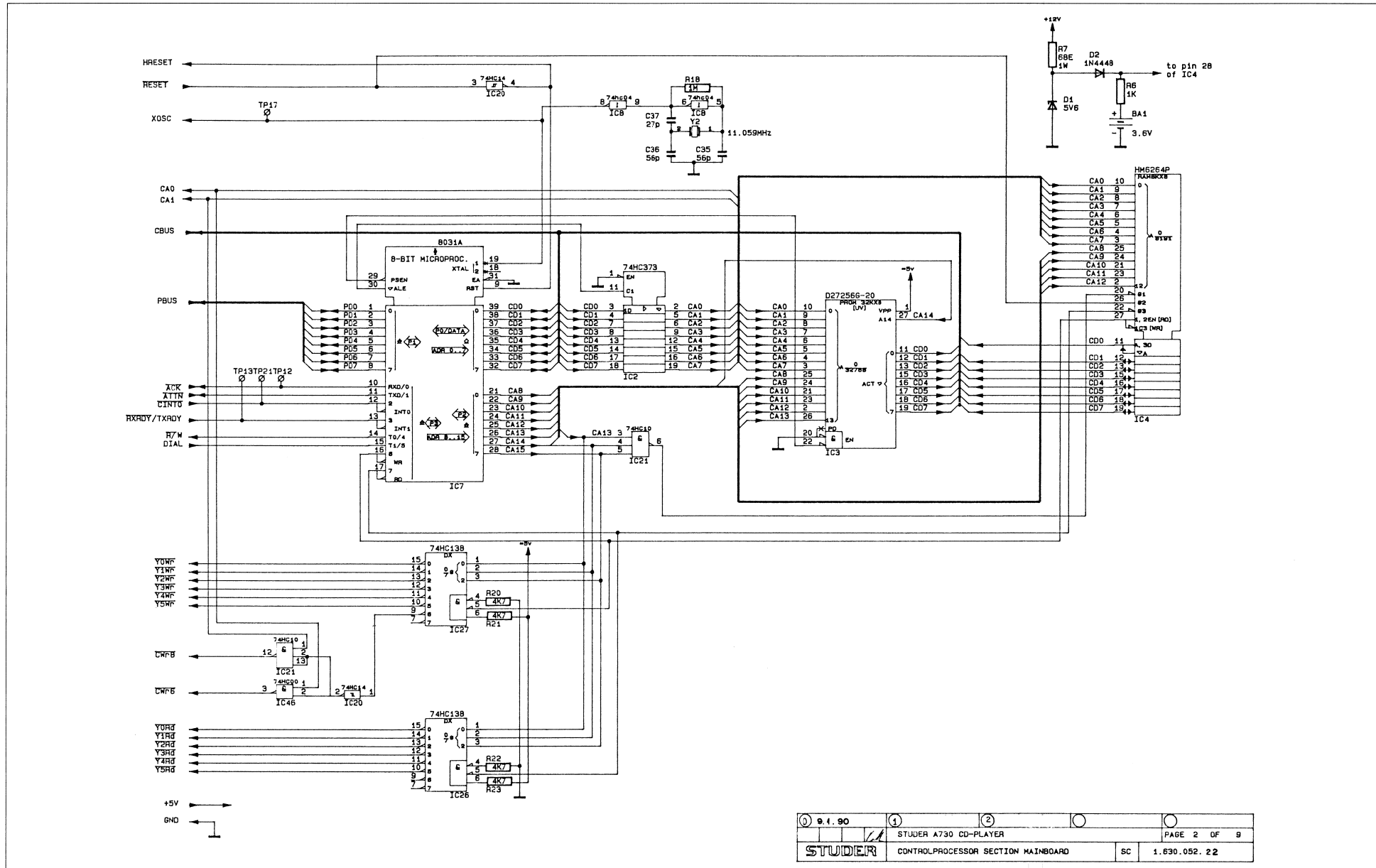


MAIN BOARD 1.630.052.22
POWER SUPPLY SECTION



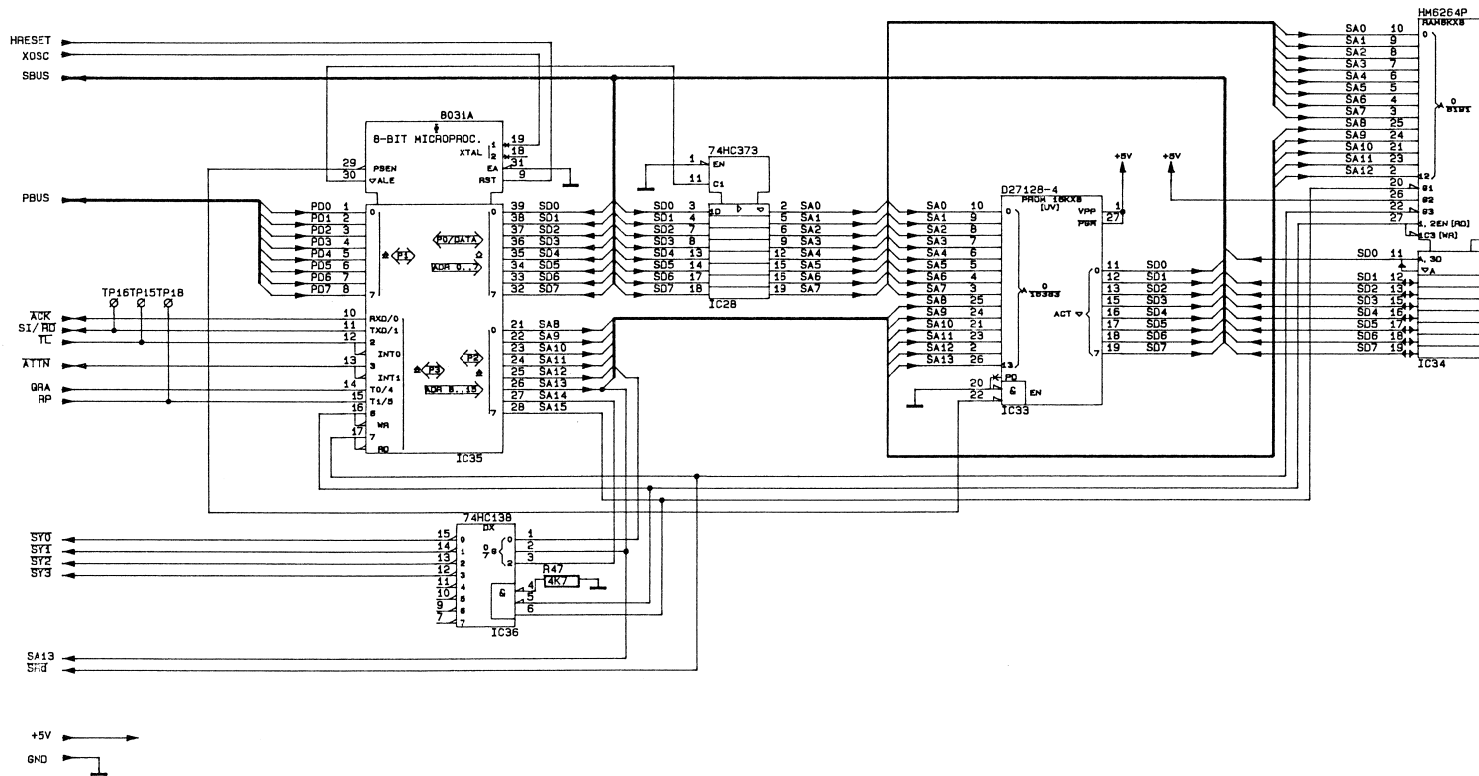
① 9.1.90	②	③	④
STUDER A730 CD-PLAYER			PAGE 1 OF 9
STUDER POWERSUPPLY-SECTION MAINBOARD		SC	1.630.052.22

MAIN BOARD 1.630.052.22
CONTROLPROCESSOR SECTION



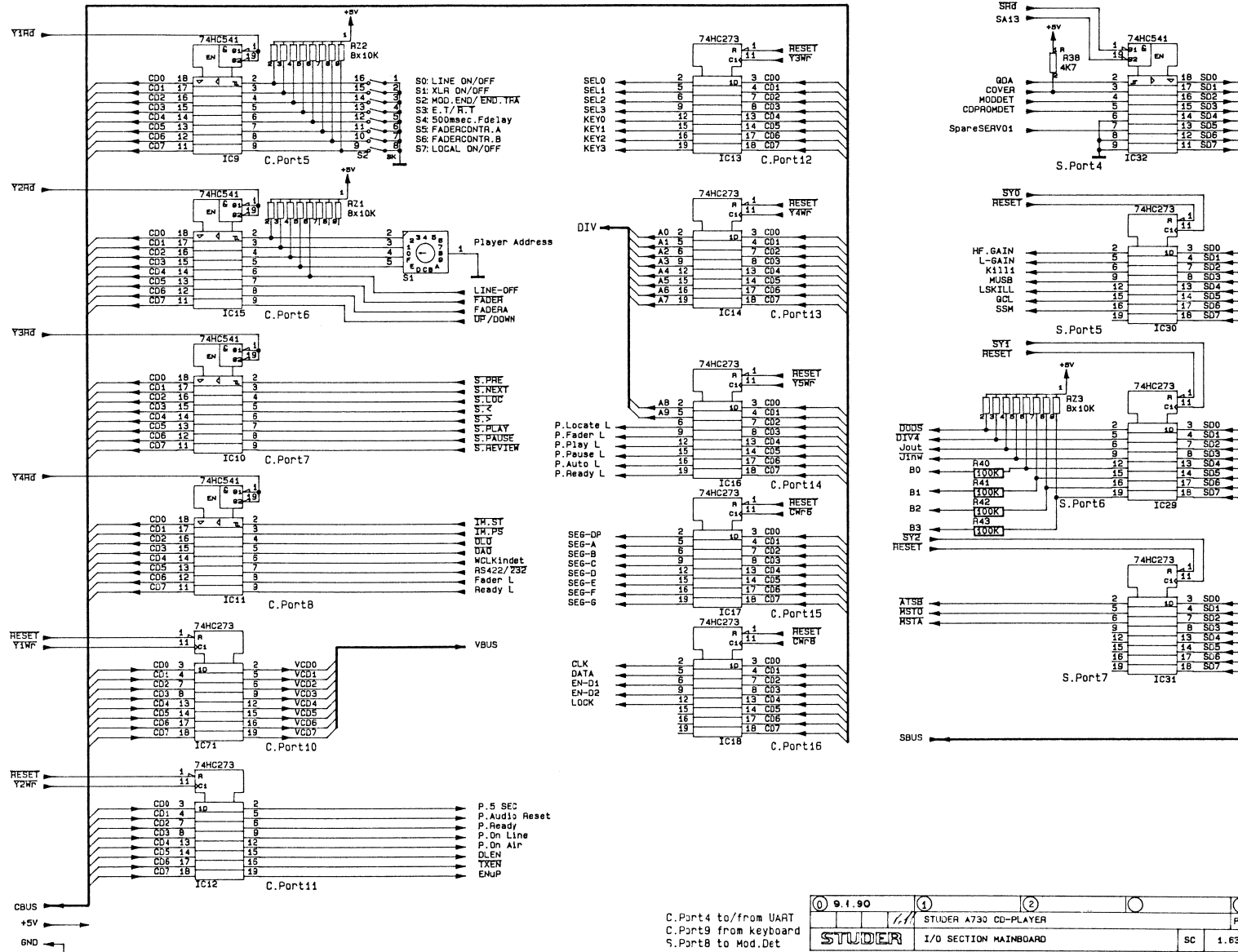
① 9.1.90	①	②	
STUDER A730 CD-PLAYER		PAGE 2 OF 9	
STUDER	CONTROLPROCESSOR SECTION MAINBOARD	SC	1.630.052.22

MAIN BOARD 1.630.052.22
SERVOPROCESSOR SECTION

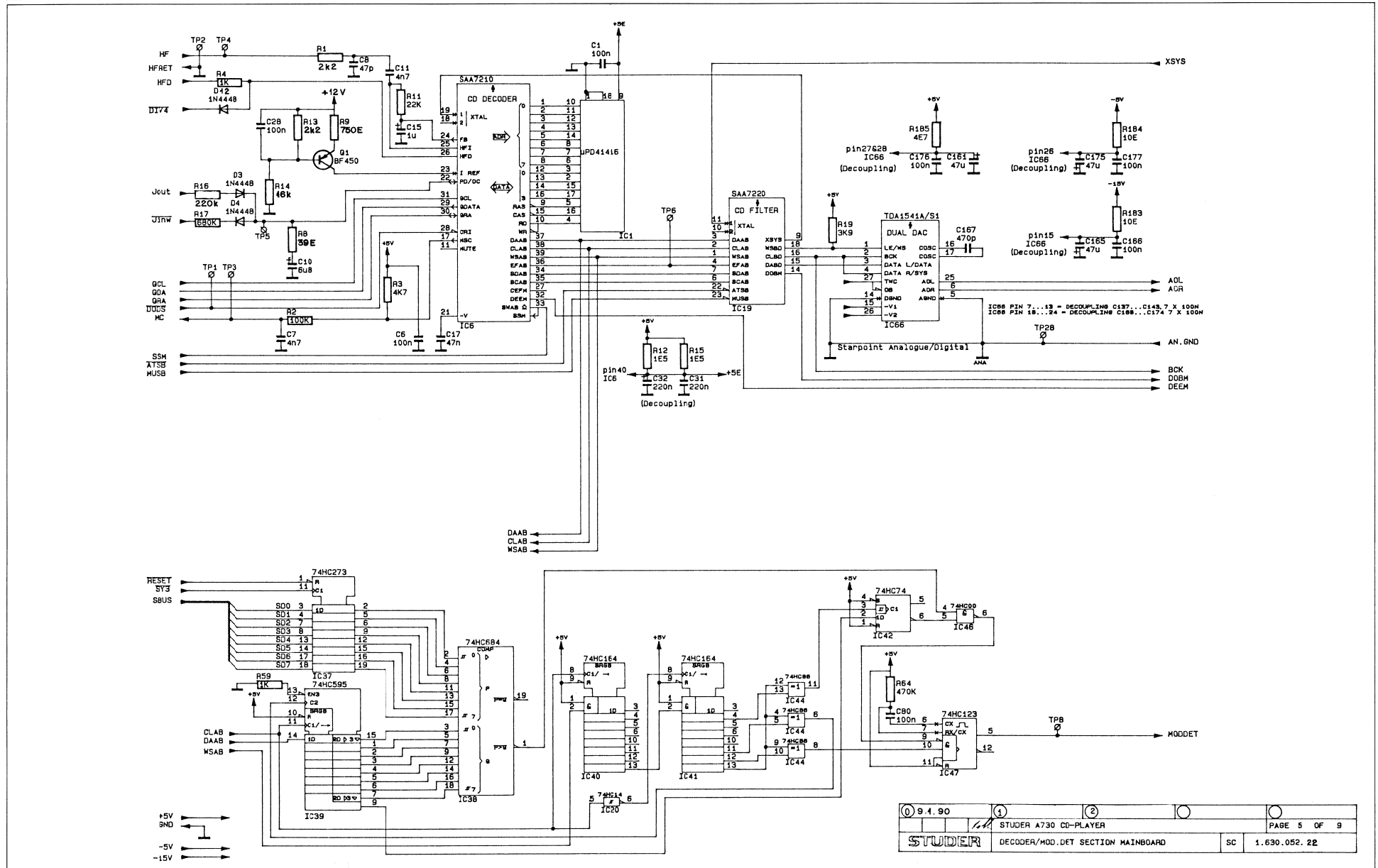


① 9.1.90	①	②	
	STUDER A730 CD-PLAYER		PAGE 3 OF 9
STUDER	SERVOPROCESSOR SECTION MAINBOARD	SC	1.630.052.22

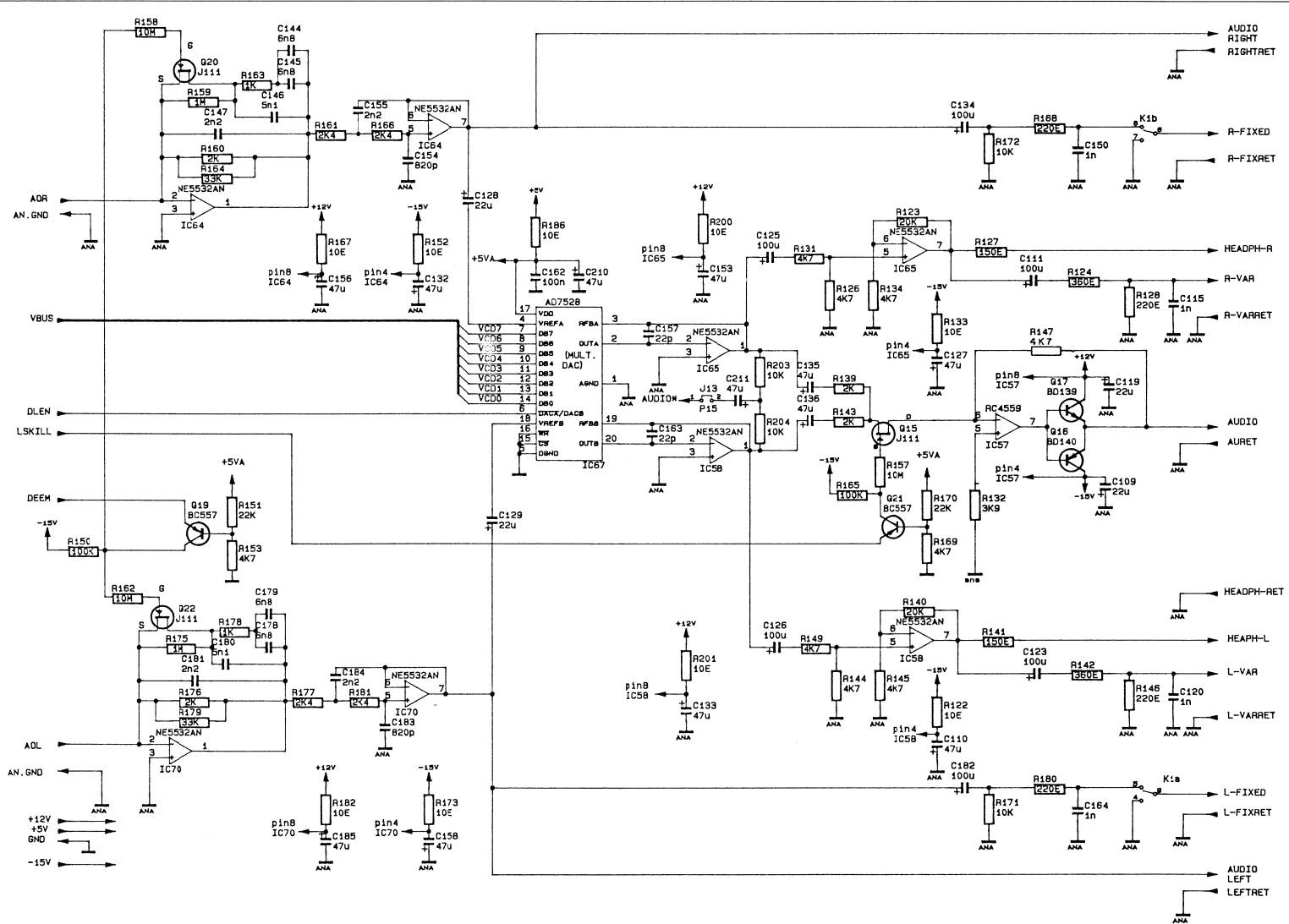
MAIN BOARD 1.630.052.22
I/O SECTION



MAIN BOARD 1.630.052.22
 DECODER / MODULATION DETECTOR SECTION

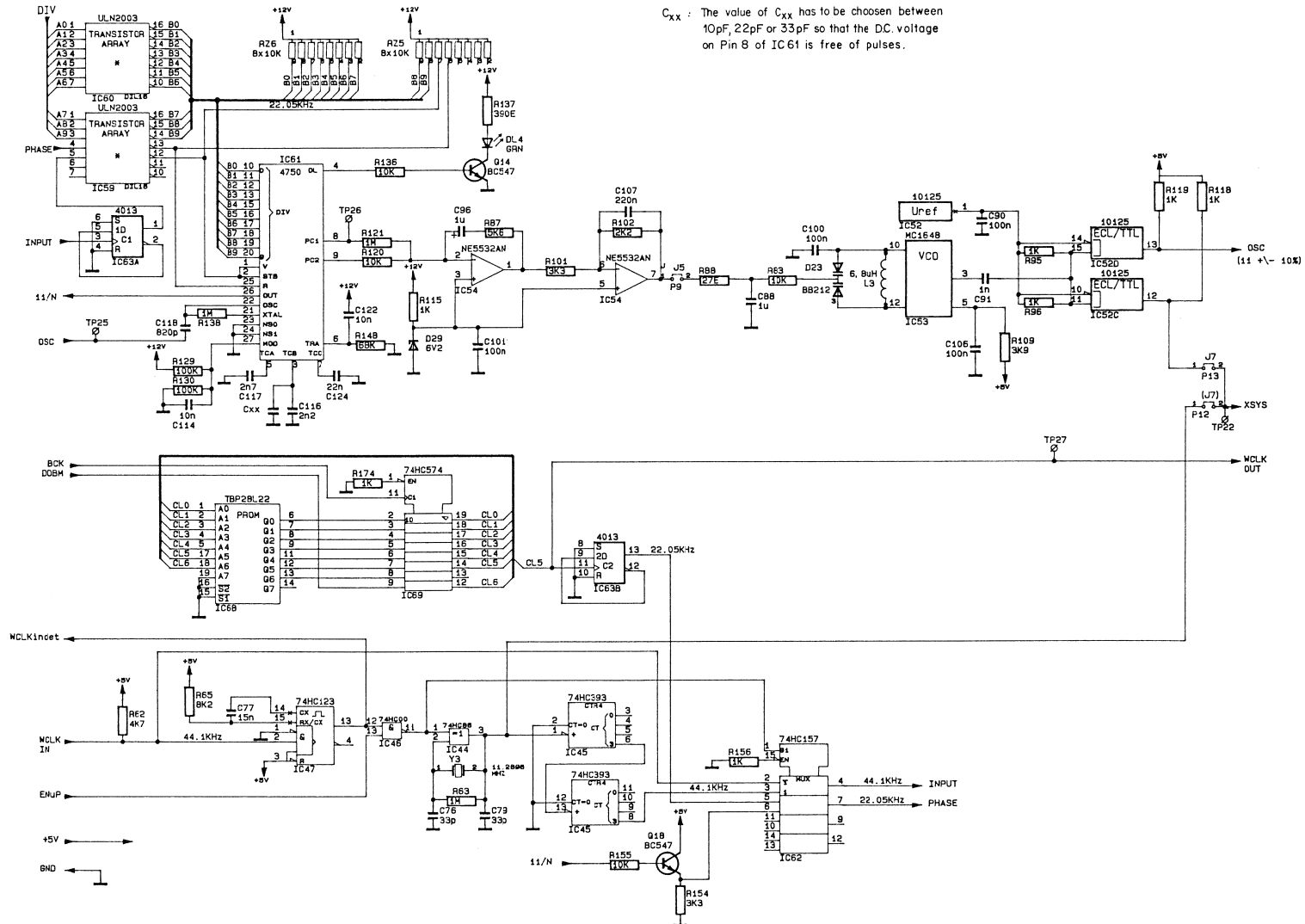


MAIN BOARD 1.630.052.22
ANALOGUE SECTION



① 9.1.90	①	②	③	④
STUDER		STUDER A730 CD-PLAYER		PAGE 6 OF 9
ANALOGUE SECTION MAINBOARD			SC	1.630.052.22

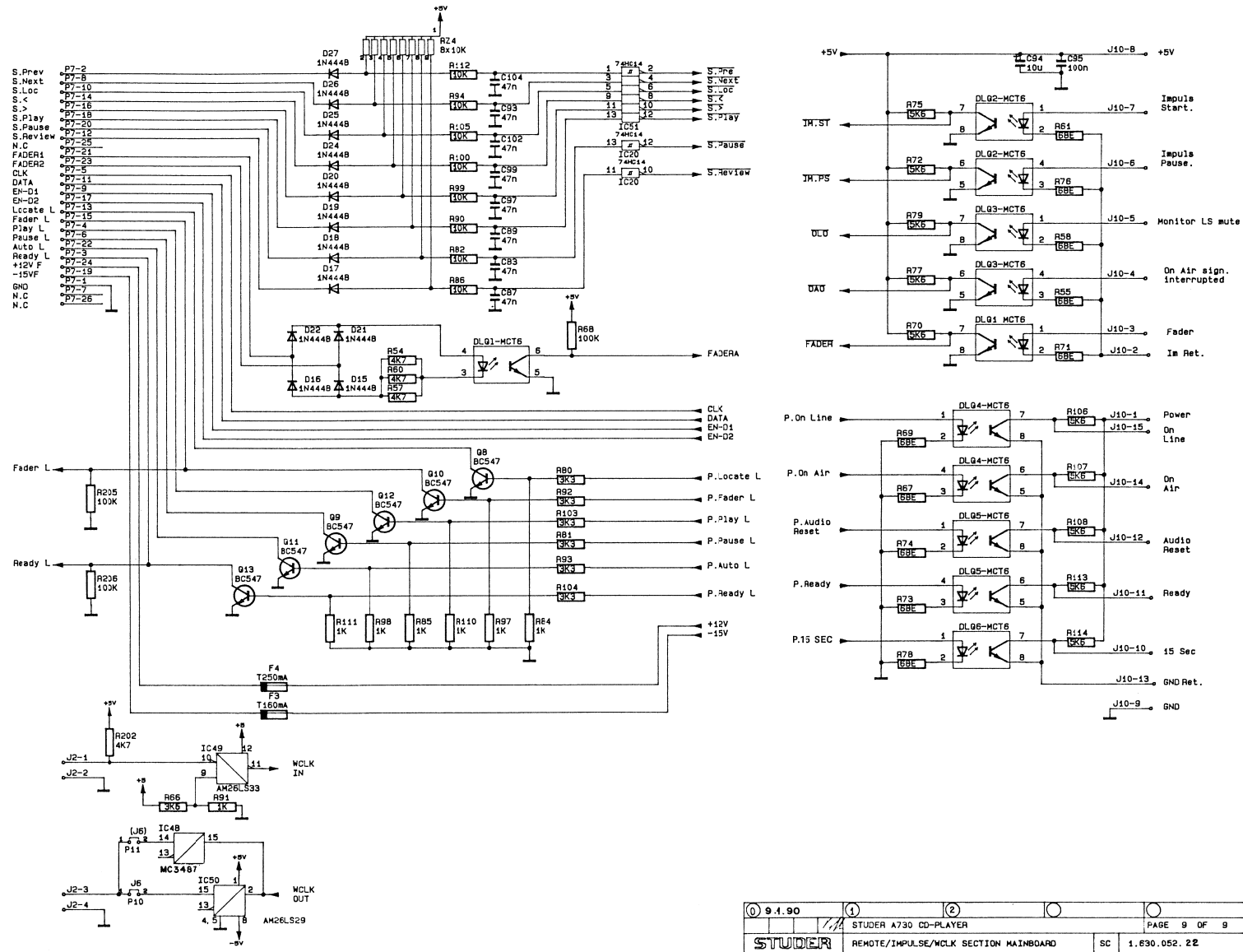
MAIN BOARD 1.630.052.22
PLL / SYSTEM CLOCK SECTION



C_{xx} : The value of C_{xx} has to be chosen between 10pF, 22pF or 33pF so that the DC. voltage on Pin 8 of IC61 is free of pulses.

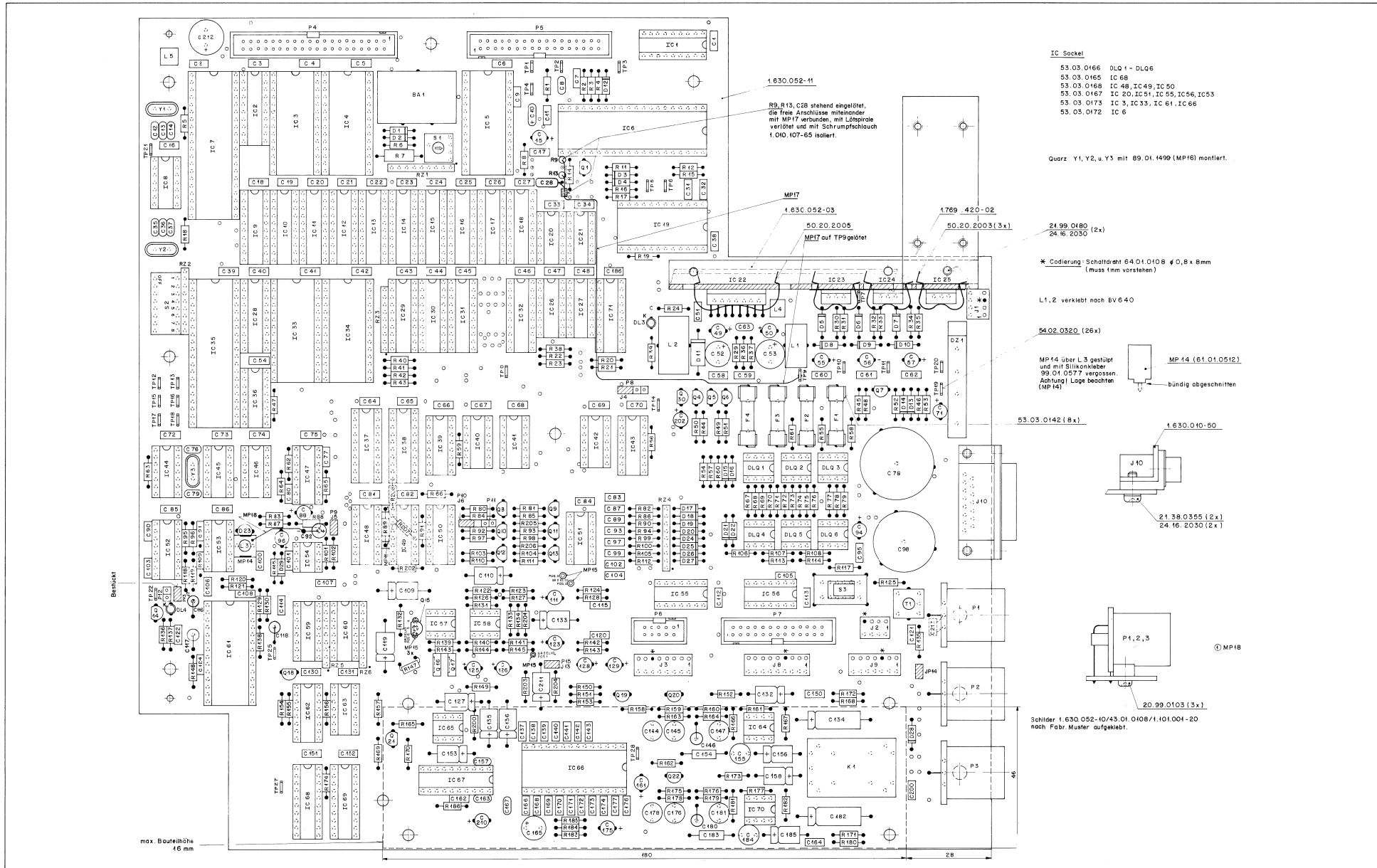
① 9.1.90	①	②	③	④
STUDER		STUDER A730 CD-PLAYER		PAGE 7 OF 9
PLL\SYSTEM CLOCK SECTION MAINBOARD		SC	1.630.052.22	

MAIN BOARD 1.630.052.22
REMOTE / IMPULSE / WCLK SECTION



① 9.1.90	①	②	③	④
STUDER	STUDER A730 CD-PLAYER	SC	1.630.052.22	PAGE 9 OF 9

MAIN BOARD 1.630.052.22



STUDER A730

MAIN BOARD 1.630.052.23

Ad	POS.	REF.No.	DESCRIPTION	MANUFACTURER
BA...	89.01.0274	3,6V	Ni-Cd-AKKU, 100mAh	Varta
C...	1 59.06.0104	100n	*** all capacitors 10V 50V ***	
C...	2 59.06.0108	100n	*** film type ***	
C...	3 59.06.0104	100n	*** unless otherwise noted ***	
C...	4 59.06.0104	100n		
C...	5 59.06.0104	100n		
C...	6 59.06.0104	100n		
C...	7 59.06.0472	4,7n		
C...	8 59.34.2470	47p	cer	
C...	9 59.06.0104	100n		
C...	10 59.26.1689	6,8u	SAL, 10V	
C...	11 59.06.0472	4,7n		
C...	12 59.34.2270	27p	cer	
C...	13 59.34.4560	56p	cer	
C...	14 59.34.4560	56p	cer	
C...	15 59.22.8109	1u	el, 10V	
C...	16 59.06.0104	100n		
C...	17 59.06.0473	47n		
C...	18 59.06.0104	100n		
C...	19 59.06.0104	100n		
C...	20 59.06.0104	100n		
C...	21 59.06.0104	100n		
C...	22 59.06.0104	100n		
C...	23 59.06.0104	100n		
C...	24 59.06.0104	100n		
C...	25 59.06.0104	100n		
C...	26 59.06.0104	100n		
C...	27 59.06.0104	100n		
C...	28 59.03.2104	100n		
C...	31 59.06.0224	220n		
C...	32 59.06.0224	220n		
C...	33 59.06.0137	100n		
C...	34 59.06.0104	100n		
C...	35 59.34.4560	56p	cer	
C...	36 59.34.4560	56p	cer	
C...	37 59.34.2270	27p	cer	
C...	38 59.06.0104	100n		
C...	39 59.06.0104	100n		
C...	40 59.06.0104	100n		
C...	41 59.06.0104	100n		
C...	42 59.06.0104	100n		
C...	43 59.06.0104	100n		
C...	44 59.06.0104	100n		
C...	45 59.06.0104	100n		
C...	46 59.06.0104	100n		
C...	47 59.06.0104	100n		
C...	48 59.06.0104	100n		
C...	49 59.22.8229	2,2u	el, 25V	
C...	50 59.22.8229	2,2u	el, 25V	
C...	51 59.06.0222	2,2n		
C...	52 59.22.3221	220n	el, 10V	
C...	53 59.22.6101	100n	el, 40V	
C...	54 59.06.0104	100n		
C...	55 59.22.5220	22u	el, 16V	
C...	56 59.22.3415	47n	el, 10V	
C...	57 59.22.5220	22u	el, 25V	
C...	58 59.06.0223	22n		
C...	59 59.06.0333	33n		
C...	60 59.06.0223	22n		
C...	61 59.06.0223	22n		
C...	62 59.06.0223	22n		
C...	63 59.34.5391	390p	cer	
C...	64 59.06.0104	100n		
C...	65 59.06.0104	100n		
C...	66 59.06.0104	100n		
C...	67 59.06.0104	100n		
C...	68 59.06.0104	100n		
C...	69 59.06.0104	100n		
C...	70 59.06.0104	100n		
C...	71 59.22.8229	2,2u	el, 40V	
C...	72 59.06.0104	100n		
C...	73 59.06.0104	100n		
C...	74 59.06.0104	100n		
C...	75 59.06.0104	100n		
C...	76 59.34.2333	33n	cer	
C...	77 59.06.0153	15n		
C...	78 59.22.6472	4,7n	el, 40V	
C...	79 59.34.2333	33n	cer	
C...	80 59.06.0104	100n		
C...	81 59.06.0104	100n		
C...	82 59.06.0104	100n		
C...	83 59.06.0473	47n		
C...	84 59.06.0104	100n		
C...	85 59.06.0104	100n		
C...	86 59.06.0104	100n		
C...	87 59.06.0473	47n		
C...	88 59.22.8109	1u	el, 10V	
C...	89 59.06.0473	47n		
C...	90 59.06.0104	100n		
C...	91 59.06.0102	1n		
C...	92 59.25.3101	100u	el, 16V	
C...	93 59.06.0473	47n		
C...	94 59.22.6100	10u	el, 10V	
C...	95 59.06.0104	100n		
C...	96 59.22.8109	1u	el, 10V	
C...	97 59.06.0473	47n		
C...	98 59.22.8222	2,2n	el, 40V	
C...	99 59.06.0473	47n		
C...	100 59.06.0104	100n		
C...	101 59.06.0104	100n		
C...	102 59.06.0473	47n		
C...	103 59.06.0104	100n		
C...	104 59.06.0473	47n		

Ad	POS.	REF.No.	DESCRIPTION	MANUFACTURER
D...	19 50.04.0125	1N4448		
D...	20 50.04.0125	1N4448		
D...	21 50.04.0125	1N4448		
D...	22 50.04.0125	1N4448		
D...	23 50.09.0165	8R32		
D...	24 50.04.0125	1N4448		
D...	25 50.04.0125	1N4448		
D...	26 50.04.0125	1N4448		
D...	27 50.04.0125	1N4448		
D...	28 50.04.0125	1N4448		
D...	29 50.04.1118	6,2V	Z-diode	
D...	3 50.04.2129	LS160	LED, red	
D...	4 50.04.2131	LG360	LED, green	
D1Q...	1 50.99.0111	MC7E	Opto coupler	
D1Q...	2 50.99.0111	MC7E	Opto coupler	
D1Q...	3 50.99.0111	MC7E	Opto coupler	
D1Q...	4 50.99.0111	MC7E	Opto coupler	
D1Q...	5 50.99.0111	MC7E	Opto coupler	
D1Q...	6 50.99.0111	MC7E	Opto coupler	
DZ...	1 70.01.0235	B80C300		
F...	1 51.01.0117	71A		
F...	2 51.01.0117	71A		
F...	3 51.01.0109	T160mA		
F...	4 51.01.0111	T250mA		
IC...	1 50.14.0134	TMS416	16K4 D-RAM	TI
IC...	2 50.17.1373	74HC373	Octal D-type latch	
IC...	3 50.14.0133	27256	CONTROL-SM A730 ORDER NR.: 1.630.065.22 ST	
IC...	4 50.14.0133	HM6264LP	8K*8 S-RAM	
IC...	5 50.16.0152	SC8248B	UART	Ph
IC...	6 50.13.0118	SA4710	Decoder	
IC...	7 50.16.0129	80C318H1	Microprocessor	
IC...	8 50.17.1004	74HC04	Hex inverter	
IC...	9 50.17.1541	74HC541	Octal bus buffer	
IC...	10 50.17.1541	74HC541	Octal bus buffer	
IC...	11 50.17.1541	74HC541	Octal bus buffer	
IC...	12 50.17.1273	74HC273	Octal D-FF with clear	
IC...	13 50.17.1273	74HC273	Octal D-FF with clear	
IC...	14 50.17.1273	74HC273	Octal D-FF with clear	
IC...	15 50.17.1541	74HC541	Octal bus buffer	
IC...	16 50.17.1273	74HC273	Octal D-FF with clear	
IC...	17 50.17.1273	74HC273	Octal D-FF with clear	
IC...	18 50.17.1273	74HC273	Octal D-FF with clear	
IC...	19 50.13.0119	SA4720	Digital filter	Ph
IC...	20 50.17.1014	74HC14	Hex schmitt trigger inverter	
IC...	21 50.17.1010	74HC10	Triple 3-input NAND gate	SGS
IC...	22 50.10.1012	LM32	pos.-voltage-regulator	
IC...	23 50.10.0104	LM317	pos.-voltage-regulator	
IC...	24 50.10.0105	LM337	neg.-voltage-regulator	
IC...	25 50.10.0105	LM337	neg.-voltage-regulator	
IC...	26 50.17.1138	74HC138	3 to 8 line decoder	
IC...	27 50.17.1138	74HC138	3 to 8 line decoder	
IC...	28 50.17.1373	74HC373	Octal D-type latch	
IC...	29 50.17.1273	74HC273	Octal D-FF with clear	
IC...	30 50.17.1273	74HC273	Octal D-FF with clear	
IC...	31 50.17.1273	74HC273	Octal D-FF with clear	
IC...	32 50.17.1541	74HC541	Octal bus buffer	
IC...	33 50.14.0125	HM7128	SERVO-SM A730 ORDER-NR.: 1.630.066.23 ST	
IC...	34 50.14.0134	HM6264LP	8K*8 S-RAM	
IC...	35 50.16.0129	80C318H1	Microprocessor	
IC...	36 50.17.1138	74HC138	3 to 8 line decoder	
IC...	37 50.17.1273	74HC273	Octal D-FF with clear	
IC...	38 50.17.1684	74HC584	8 bit magnitude comparator	
IC...	39 50.17.1595	74HC595	8 bit shift register	
IC...	40 50.17.1164	74HC164	8 bit shift register	
IC...	41 50.17.1164	74HC164	8 bit shift register	
IC...	42 50.17.1074	74HC74	Octal D-FF with preset and clear	
IC...	43 50.17.1157	74HC157	Quad 2-channel multiplexer	
IC...	44 50.17.1086	74HC86	Quad 2-input XOR gate	
IC...	45 50.17.1393	74HC393	Quad binary counter	
IC...	46 50.17.1000	74HC00	Quad 2-input NAND gate	
IC...	47 50.17.1123	74HC123	Dual retrigg. monost. multivibrator	
IC...	48 50.15.0105	MC3487	Quad diff. line driver	
IC...	49 50.17.1373	74HC373	Quad diff. line receiver	
IC...	50 50.15.0117	AM26LS29	Quad RS-423 line driver	AMD
IC...	51 50.17.1014	74HC14	Hex schmitt trigger inverter	
IC...	52 50.99.0178	10125M	ECTL/TTL converter	
IC...	53 50.11.0112	MC1948	VCO	
IC...	54 50.09.0106	NE5532AN	Dual OP-amp.	
IC...	55 50.15.0116	MC1489	Quad line receiver RS232	
IC...	56 50.15.0106	MC1488	Quad line driver RS232	
IC...	57 50.09.0107	NE5532AN	Dual OP-amp.	
IC...	58 50.09.0106	NE5532AN	Dual OP-amp.	
IC...	59 50.05.0284	ULN2003	Darlington driver	
IC...	60 50.05.0284	ULN2003	Darlington driver	
IC...	61 50.99.0179	HEF4750	Frequency synthesizer	Ph
IC...	62 50.17.1157	74HC157	Quad 2 channel multiplexer	
IC...	63 50.07.0013	HEF4013	Octal D-FF	
IC...	64 50.09.0106	NE5532AN	Dual OP-amp.	
IC...	65 50.09.0106	NE5532AN	Dual OP-amp.	
IC...	66 50.19.0108	TDA1514	Dual D/A converter	Ph
IC...	67 50.07.0037	AD7528	Dual D/A converter	ADI
IC...	68 50.14.0114	TP2822	SM594 2PREDCC WM/YY Order-Nr.:1.861.467.205T	
IC...	69 50.17.1574	74HC574	Octal D-FF	
IC...	70 50.09.0106	NE5532AN	Dual OP-amp.	
IC...	71 50.17.1273	74HC273	Octal D-FF with clear	
J...	1 54.01.0241	40in	Cis-connector	
J...	2 54.01.0241	50in	Cis-connector	
J...	3 54.01.0289	80in	Cis-connector	
J...	4 54.01.0221		Jumper	
J...	5 54.01.0221		Jumper	
J...	6 54.01.0021		Jumper	
J...	7 54.01.0021		Jumper	
J...	8 54.01.0217	9pin	Cis-connector	
J...	9 54.01.0216	16pin	Cis-connector	
J...	10 54.13.0002	15pin	D-type connector	
J...	13 54.01.0021		Jumper	
J...	14 54.01.0021		Jumper	
K...	1 56.04.0147	72u	Relais	
L...	1 62.03.0015	27uH	XLR connector	
L...	2 62.03.0025	250uH		
L...	3 62.02.3689	6,8uH		
L...	4 62.02.3689	6,8uH		
L...	5 62.02.3689	6,8uH		

STUDER A730

MAIN BOARD 1.630.052.23

Ad ..POS...REF.No...DESCRIPTION.....MANUFACTURER

R...39	57.11.3391	390
R...40	57.11.3104	100k
R...41	57.11.3104	100k
R...42	57.11.3104	100k
R...43	57.11.3104	100k
R...44	57.11.3103	10k
R...45	57.11.3103	10k
R...46	57.11.3103	10k
R...47	57.11.3472	4.7k
R...48	57.11.3103	10k
R...49	57.11.3333	33k
R...50	57.11.3103	10k
R...51	57.11.3334	330k
R...52	57.11.3103	10k
R...53	57.11.3473	47k
R...54	57.11.3472	4.7k
R...55	57.11.3680	68
R...56	57.11.3472	4.7k
R...57	57.11.3472	4.7k
R...58	57.11.3680	68
R...59	57.11.3102	1k
R...60	57.11.3472	4.7k
R...61	57.11.3680	68
R...62	57.11.3472	4.7k
R...63	57.11.3105	1M
R...64	57.11.3474	470k
R...65	57.11.3822	3.2k
R...66	57.11.3362	3.6k
R...67	57.11.3680	68
R...68	57.11.3104	100k
R...69	57.11.3680	68
R...70	57.11.3562	5.6k
R...71	57.11.3680	68
R...72	57.11.3562	5.6k
R...73	57.11.3680	68
R...74	57.11.3680	68
R...75	57.11.3562	5.6k
R...76	57.11.3680	68
R...77	57.11.3562	5.6k
R...78	57.11.3680	68
R...79	57.11.3562	5.6k
R...80	57.11.3332	3.3k
R...81	57.11.3332	3.3k
R...82	57.11.3103	10k
R...83	57.11.3103	10k
R...84	57.11.3102	1k
R...85	57.11.3102	1k
R...86	57.11.3103	10k
R...87	57.11.3153	15k
R...88	57.11.3270	27
R...89	57.11.3331	330
R...90	57.11.3103	10k
R...91	57.11.3102	1k
R...92	57.11.3332	3.3k
R...93	57.11.3332	3.3k
R...94	57.11.3103	10k
R...95	57.11.3102	1k
R...96	57.11.3102	1k
R...97	57.11.3102	1k
R...98	57.11.3102	1k
R...99	57.11.3103	10k
R...100	57.11.3103	10k
R...101	57.11.3332	3.3k
R...102	57.11.3222	2.2k
R...103	57.11.3332	3.3k
R...104	57.11.3332	3.3k
R...105	57.11.3103	10k
R...106	57.11.3562	5.6k
R...107	57.11.3562	5.6k
R...108	57.11.3562	5.6k
R...109	57.11.3332	3.3k
R...110	57.11.3102	1k
R...111	57.11.3102	1k
R...112	57.11.3103	10k
R...113	57.11.3562	5.6k
R...114	57.11.3562	5.6k
R...115	57.11.3102	1k
R...117	57.11.3472	4.7k
R...118	57.11.3102	1k
R...119	57.11.3102	1k
R...120	57.11.3103	10k
R...121	57.11.3105	1M
R...122	57.11.3100	10
R...123	57.11.3203	20k 1k
R...124	57.11.3361	360
R...125	57.11.3180	18
R...126	57.11.3472	4.7k 1k
R...127	57.11.3151	150
R...128	57.11.3221	220
R...129	57.11.3104	100k
R...130	57.11.3104	100k
R...131	57.11.3472	4.7k 1k
R...132	57.11.3392	3.9k
R...133	57.11.3100	10
R...134	57.11.3472	4.7k 1k
R...135	57.11.3331	330
R...136	57.11.3103	10k
R...137	57.11.3391	390
R...138	57.11.3105	1M
R...139	57.11.3202	2k
R...140	57.11.3203	20k 1k
R...141	57.11.3151	150
R...142	57.11.3361	360

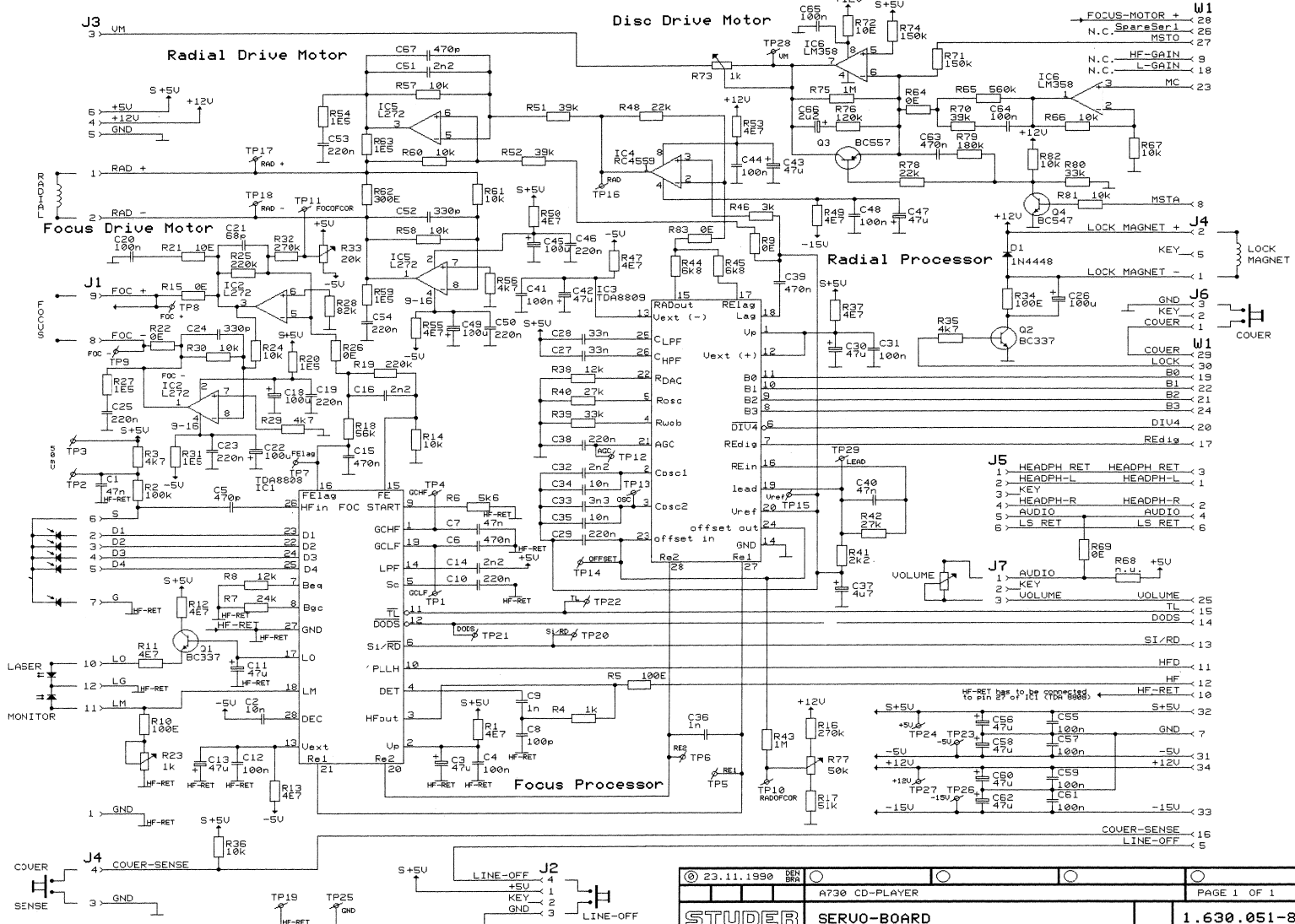
R...143	57.11.3202	2k
R...144	57.11.3472	4.7k 1k
R...145	57.11.3472	4.7k 1k
R...146	57.11.3221	220
R...147	57.11.3472	4.7k
R...148	57.11.3383	68k
R...149	57.11.3472	4.7k 1k
R...150	57.11.3104	100k
R...151	57.11.3223	22k
R...152	57.11.3100	10
R...153	57.11.3472	4.7k
R...154	57.11.3332	3.3k
R...155	57.11.3103	10k
R...156	57.11.3102	1k
R...157	57.11.3106	10M
R...158	57.11.3106	10M
R...159	57.11.3105	1M
R...160	57.11.3202	2k 1k
R...161	57.11.3242	2.4k 1k
R...162	57.11.3106	10M
R...163	57.11.3102	1k 1k
R...164	57.11.3333	33k 1k
R...165	57.11.3104	100k
R...166	57.11.3242	2.4k 1k
R...167	57.11.3100	10
R...168	57.11.3221	220
R...169	57.11.3472	4.7k
R...170	57.11.3223	22k
R...171	57.11.3103	10k
R...172	57.11.3103	10k
R...173	57.11.3103	10
R...174	57.11.3102	1k
R...175	57.11.3105	1M
R...176	57.11.3202	2k 1k
R...177	57.11.3242	2.4k 1k
R...178	57.11.3102	1k 1k
R...179	57.11.3333	33k 1k
R...180	57.11.3221	220
R...181	57.11.3242	2.4k 1k
R...182	57.11.3100	10
R...183	57.11.3100	10
R...184	57.11.3100	10
R...185	57.11.3479	4.7
R...186	57.11.3100	10
R...200	57.11.3100	10
R...201	57.11.3100	10
R...202	57.11.3472	4.7k
R...203	57.11.3103	10k
R...204	57.11.3103	10k
R...205	57.11.3104	100k
R...206	57.11.3104	100k
R...207	57.11.3103	10k
R...208	57.11.3103	10k
RZ...1	57.88.4103	8*10k
RZ...2	57.88.4103	8*10k
RZ...3	57.88.4103	8*10k
RZ...4	57.88.4103	8*10k
RZ...5	57.88.4103	8*10k
RZ...6	57.88.4103	8*10k
S...1	55.99.0300	Adress switch
S...2	55.01.0168	D111 switch
S...3	55.12.0004	Quad print switch
T...1	1.769.420.04	DOBH-Transformer
XF...1	53.03.0142	8 pcs Fuse holder
XIC...1	53.03.0166	6 pcs IC-socket 8pin for DIQ 1-6
XIC...3	53.03.0173	IC-socket 28pin
XIC...6	53.03.0172	IC-socket 40pin
XIC...20	53.03.0167	IC-socket 14pin
XIC...33	53.03.0173	IC-socket 28pin
XIC...48	53.03.0168	IC-socket 16pin
XIC...49	53.03.0168	IC-socket 16pin
XIC...50	53.03.0168	IC-socket 16pin
XIC...51	53.03.0167	IC-socket 14pin
XIC...53	53.03.0167	IC-socket 14pin
XIC...55	53.03.0167	IC-socket 14pin
XIC...56	53.03.0167	IC-socket 14pin
XIC...61	53.03.0173	IC-socket 28pin
XIC...66	53.03.0173	IC-socket 28pin
XIC...67	53.03.0165	IC-socket 20pin
Y...1	89.01.0560	Quarz 4,9152MHz HC49U
Y...2	89.01.1004	Quarz 11,059MHz HC18U
Y...3	89.01.0569	Quarz 11,2896MHz HC18U

(01) 06.02.91 AENDERUNG DER NUMMERN DIESER BEFESTIGUNGSBUEGEL FUER NORMENBAND

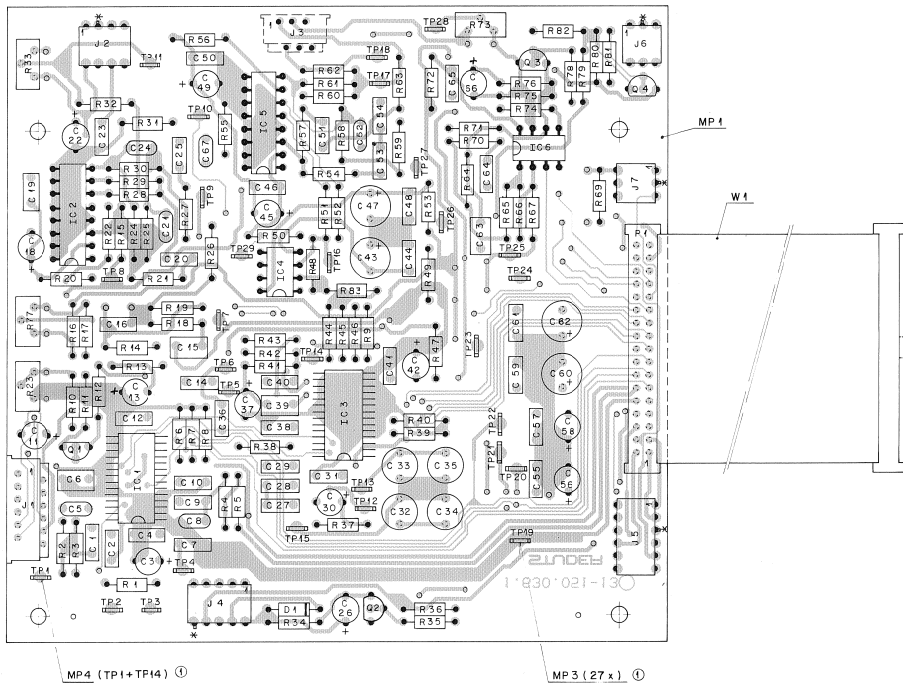
e=Electrolytic, cer=Ceramic, SAL=Solid aluminium,
Manufactured: St=Studer, Ph=Philips, TI=Texas instruments
ADI=Analog device, SIK=Siliconix
AMU=Advanced micro devices

1.630.052.23 MAIN BOARD ESE BR491/01/1400
1.630.052.23 MAIN BOARD ESE BR491/02/0601

SERVO BOARD 1.630.051.86

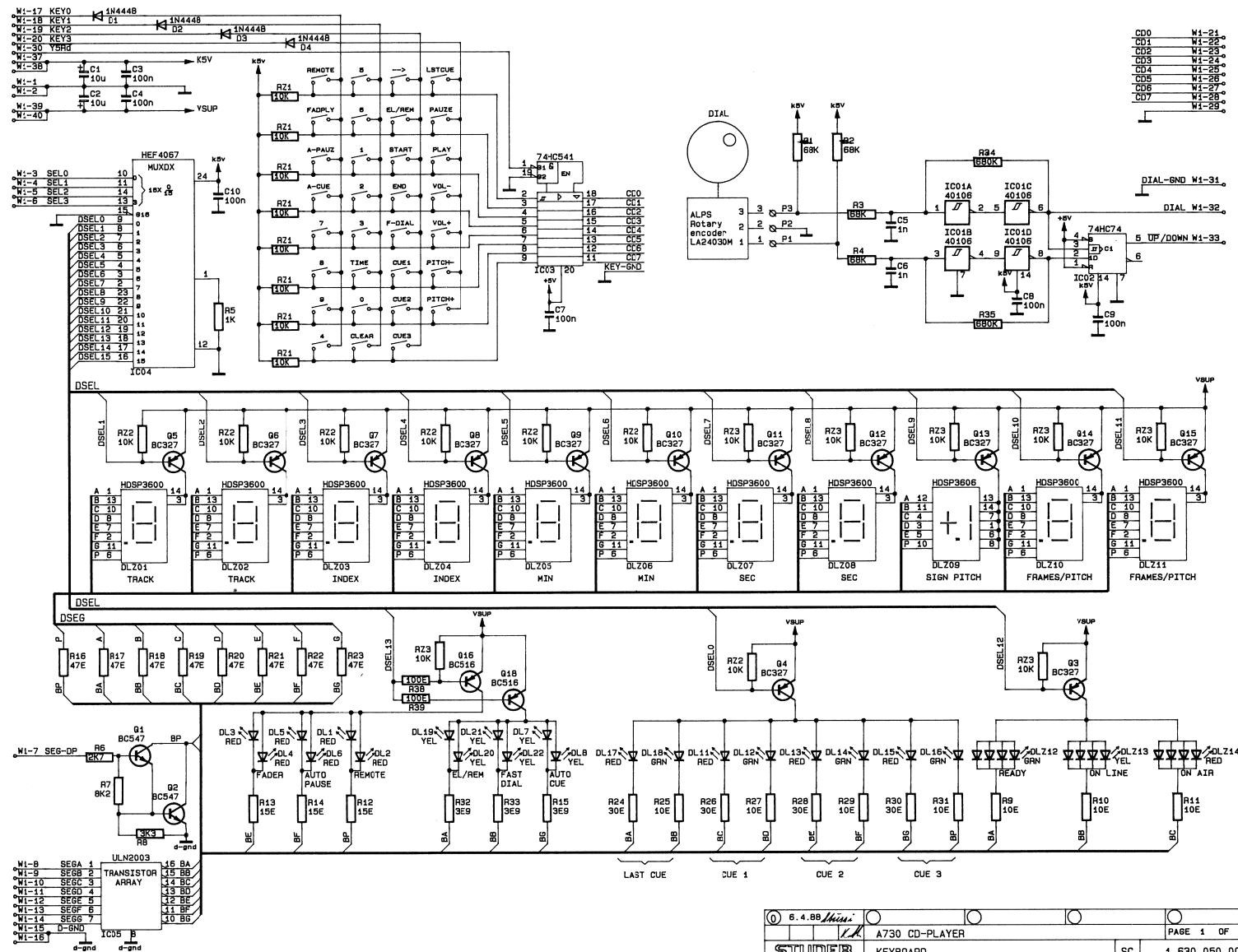


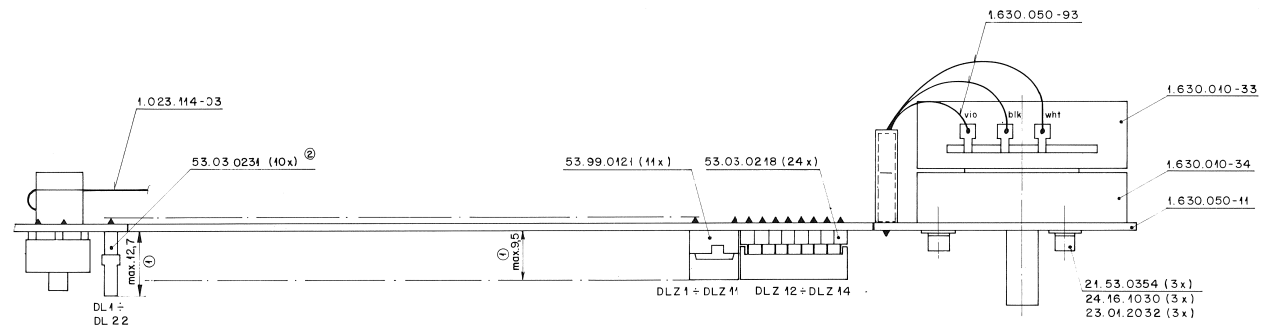
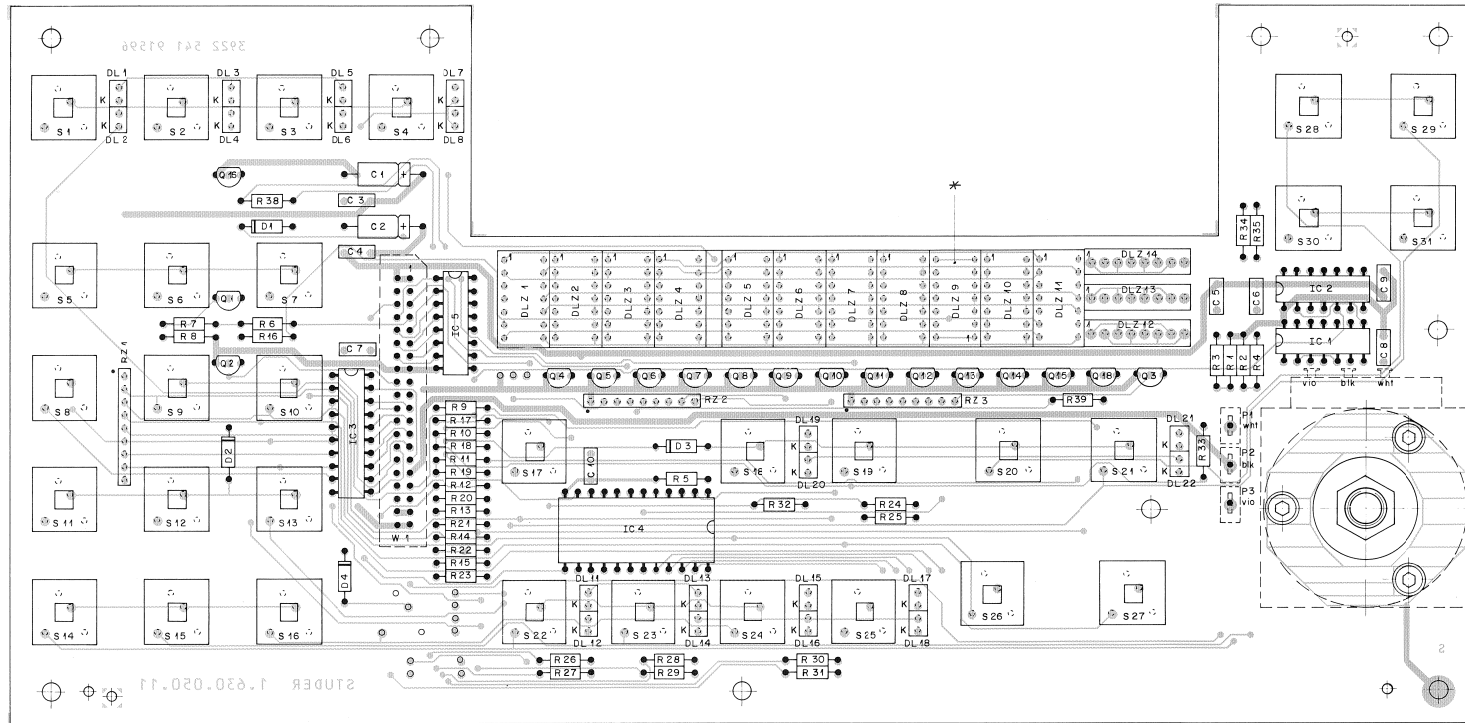
SERVO BOARD 1.630.051.86



Ad	POS.	REF. No.	DESCRIPTION	MANUFACTURER
C....1	59.06.0473	47n	*** All capacitors 10% 50V ***	R....1 57.11.3479 4.7
C....2	59.06.0103	10n	*** film type ***	R....2 57.11.3104 100k
C....3	59.22.3478	47u el, 1CV	*** unless otherwise noted ***	R....3 57.11.3472 4.7k 1%
C....4	59.06.0104	100n		R....4 57.11.3102 1k 1%
C....5	59.34.5471	470p 5%, cer		R....5 57.11.3101 100 1%
C....6	59.06.5474	470n 5%		R....6 57.11.3562 5.6k
C....7	59.06.5473	47n 5%		R....7 57.11.3243 24k 1%
C....8	59.34.4101	100p 5%, cer		R....8 57.11.3123 12k 1%
C....9	59.06.5102	1n 5%		R....9 57.11.3000 0
C....10	59.06.0224	220n		R....10 57.11.3101 100
C....11	59.22.3470	47u el, 1CV		R....11 57.11.3479 4.7
C....12	59.06.0104	100n		R....12 57.11.3479 4.7
C....13	59.22.3470	47u el, 1CV		R....13 57.11.3479 4.7
C....14	59.06.5222	2.2n 5%		R....14 57.11.3103 10k 1%
C....15	59.06.5474	470n 5%		R....15 57.11.3000 0
C....16	59.06.5222	2.2n 5%		R....16 57.11.3274 270k
C....18	59.22.3101	100u el, 1CV		R....17 57.11.3513 51k
C....19	59.06.0224	220n		R....18 57.11.3563 56k 1%
C....20	59.06.0104	100n		R....19 57.11.3224 220k 1%
C....21	59.34.4680	68p 5%, cer		R....20 57.11.3159 1.5
C....22	59.22.3101	100u el, 1CV		R....21 57.11.3100 10
C....23	59.06.0224	220n		R....22 57.11.3000 0
C....24	59.34.4331	330p 5%, cer		R....23 58.01.9102 1k 1lin
C....25	59.06.0224	220n		R....24 57.11.3103 10k 1%
C....26	59.22.3101	100u el, 1CV		R....25 57.11.3224 220k 1%
C....27	59.06.5333	33n 5%		R....26 57.11.3000 0
C....28	59.06.5333	33n 5%		R....27 57.11.3159 1.5
C....29	59.06.5224	220n 5%		R....28 57.11.3823 82k
C....30	59.22.3470	47u el, 1CV		R....29 57.11.3472 4.7k
C....31	59.06.0104	100n		R....30 57.11.3103 10k 1%
C....32	59.05.1222	2.2n 1%		R....31 57.11.3159 1.5
C....33	59.05.1333	3.3n 1%		R....32 57.11.3274 270k
C....34	59.05.1103	10n 1%		R....33 58.01.9203 20k 1lin
C....35	59.05.1103	10n 1%		R....34 57.11.3101 100
C....36	59.06.0104	100n		R....35 57.11.3472 4.7k
C....37	59.22.8479	4.7u el, 50V		R....36 57.11.3103 10k
C....38	59.06.5224	220n 5%		R....37 57.11.3479 4.7k
C....39	59.06.5474	470n 5%		R....38 57.11.3123 12k 1%
C....40	59.06.5473	47n 5%		R....39 57.11.3333 33k 1%
C....41	59.06.0104	100n		R....40 57.11.3273 27k 1%
C....42	59.22.3470	47u el, 10V		R....41 57.11.3222 2.2k 1%
C....43	59.22.4470	47u el, 25V		R....42 57.11.3273 27k 1%
C....44	59.06.0104	100n		R....43 57.11.3105 1M
C....45	59.22.3101	100u el, 10V		R....44 57.11.3682 6.8k 1%
C....46	59.06.0224	220n		R....45 57.11.3682 6.8k 1%
C....47	59.22.4470	47u el, 25V		R....46 57.11.3202 3k 1%
C....48	59.06.0104	100n		R....47 57.11.3479 4.7
C....49	59.22.3101	100u el, 10V		R....48 57.11.3223 22k 1%
C....50	59.06.0224	220n		R....49 57.11.3479 4.7
C....51	59.06.5222	2.2n 5%		R....51 57.11.3393 39k 1%
C....52	59.34.4331	330p 5%		R....52 57.11.3393 39k 1%
C....53	59.06.0224	220n		R....53 57.11.3479 4.7
C....54	59.06.0224	220n		R....54 57.11.3159 1.5
C....55	59.06.0104	100n		R....55 57.11.3479 4.7
C....56	59.22.3470	47u el, 10V		R....56 57.11.3472 4.7k
C....57	59.06.0104	100n		R....57 57.11.3103 10k 1%
C....58	59.22.3470	47u el, 10V		R....58 57.11.3103 10k 1%
C....59	59.06.0104	100n		R....59 57.11.3159 1.5
C....60	59.22.4470	47u el, 25V		R....60 57.11.3103 10k 1%
C....61	59.06.0104	100n		R....61 57.11.3103 10k 1%
C....62	59.22.4470	47u el, 25V		R....62 57.11.3301 300 1%
C....63	59.06.0474	470n 5%		R....63 57.11.3159 1.5 1%
C....64	59.06.5104	100n 5%		R....64 57.11.3000 0
C....65	59.06.0104	100n		R....65 57.11.3564 560k 1%
C....66	59.22.8223	2.2u el, 50V		R....66 57.11.3103 10k 1%
C....67	59.34.5471	470p 5%, cer		R....67 57.11.3103 10k 1%
C....68	59.34.5471	470p 5%, cer		R....69 57.11.3000 0
C....69	59.34.5471	470p 5%, cer		R....70 57.11.3393 39k 1%
D.....1	50.04.0125	IM4448		
IC.....1	50.13.0121	TDAR808T	Foto diode signal processor	Ph
IC.....2	50.09.0115	L272	Dual power OP-Amp	R....71 57.11.3154 150k
IC.....3	50.13.0103	TDAR808T	Radio error signal processor	R....72 57.11.3100 10
IC.....4	50.09.0107	RC4559	Dual OP-Amp	R....73 58.01.9102 1k 1lin
IC.....5	50.09.0115	L272	Dual power OP-Amp	R....74 57.11.3154 150k
IC.....6	50.05.0286	LM358	Dual OP-Amp	R....75 57.11.3105 1M
J.....1	54.99.0197	12pin	Edge connector for flexible PCB	R....76 57.11.3124 120k
J.....2	54.01.0308	4pin	Cis-connector	R....77 58.01.9503 50k 1lin
J.....3	54.99.0196	6pin	Edge connector for flexible PCB	R....78 57.11.3223 22k
J.....4	54.01.0305	5pin	Cis-connector	R....79 57.11.3184 180k
J.....5	54.01.0218	6pin	Cis-connector	R....80 57.11.3333 33k
J.....6	54.01.0249	3pin	Cis-connector	R....81 57.11.3103 10k
J.....7	54.01.0249	3pin	Cis-connector	R....82 57.11.3103 10k
MP.....1	1.630.051.13		Servo PCB	R....83 57.11.3000 0
MP.....2	1.630.051.1D		Label	
MP.....3	54.02.032D	27 pcs	Test point	W.....1 1.023.113.03 34pol Flat-cable
MP.....4	29.21.6002	2 pcs	Test point	
Q.....1	50.03.034D	BC337-25	NPN, I _c =800mA	
Q.....2	50.03.034D	BC337-25	NPN, I _c =800mA	
Q.....3	50.03.0515	BC557B	BC307	1.630.051.86 SERVO BOARD ESE BRA90/11/1900
Q.....4	50.03.0436	BC547B	BC237	

KEYBOARD 1.630.050.00

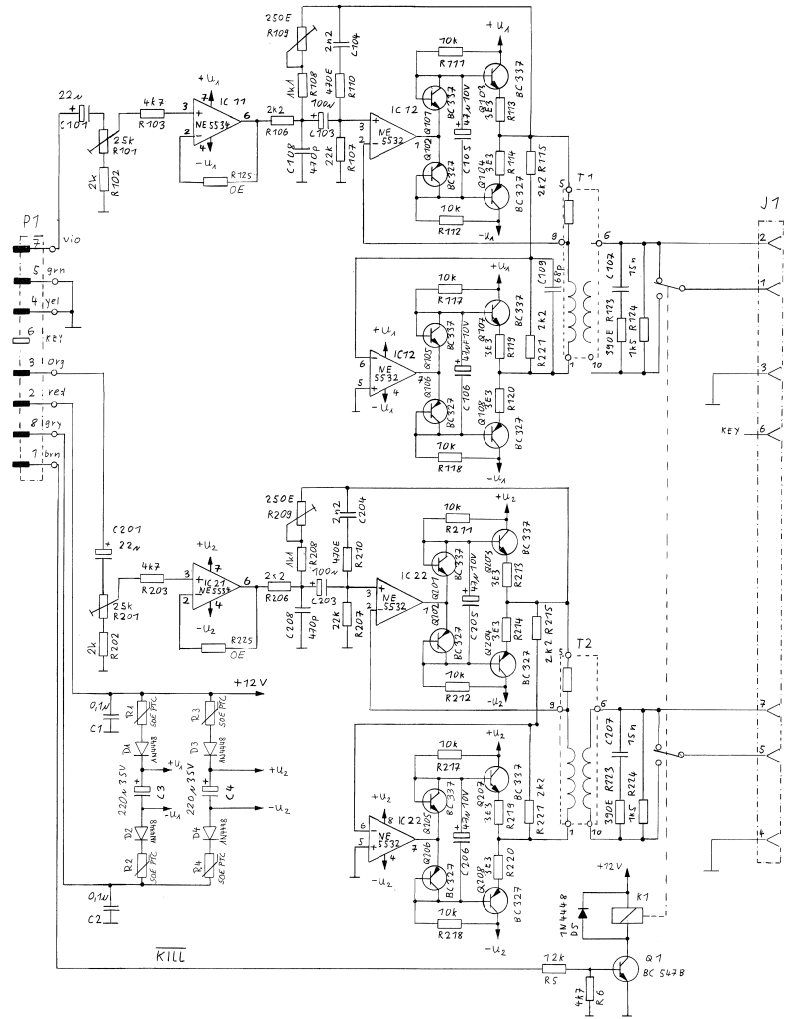




KEYBOARD 1.630.050.00

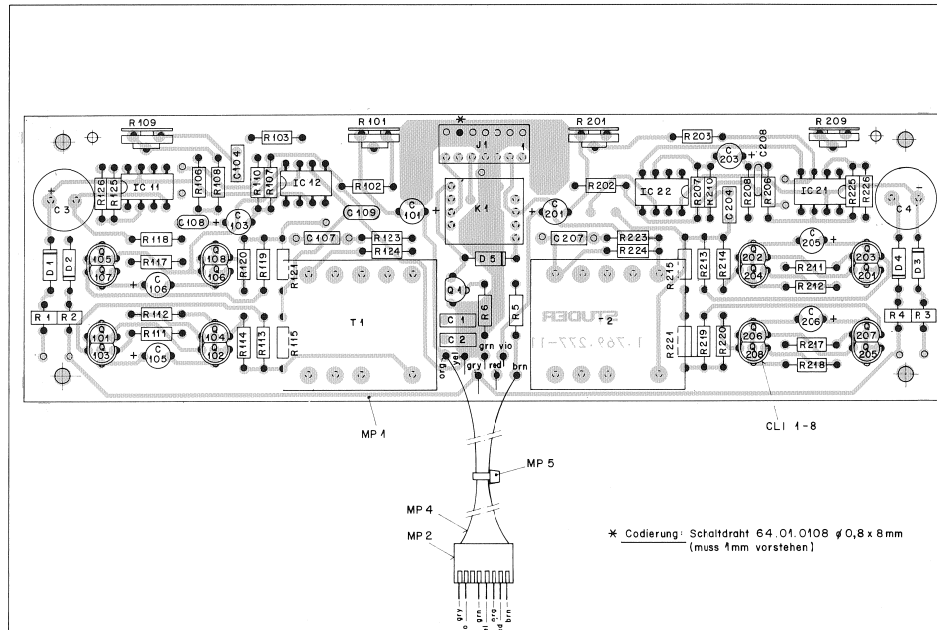
IND.	POS.NO.	PART NO.	VALUE	SPECIFICATIONS / EQUIVALENT	MANUF.	IND.	POS.NO.	PART NO.	VALUE	SPECIFICATIONS / EQUIVALENT	MANUF.
C....1	59.25.4100	10u	el. 10V	*** all capacitors 10X 50V ***		R...24	57.11.3300	30			
C....2	59.25.4100	10u	el. 16V	*** film type ***		R...25	57.11.3100	10			
C....3	59.06.0104	100n		*** unless otherwise noted ***		R...26	57.11.3300	30			
C....4	59.06.0104	100n				R...27	57.11.3100	10			
C....5	59.06.0102	1n				R...28	57.11.3300	30			
C....6	59.06.0102	1n				R...29	57.11.3100	10			
C....7	59.06.0104	100n				R...30	57.11.3300	30			
C....8	59.06.0104	100n				R...31	57.11.3100	10			
C....9	59.06.0104	100n				R...32	57.11.3399	3.9			
C....10	59.06.0104	100n				R...33	57.11.3399	3.9			
D....1	50.04.0125	1N4448				R...34	57.11.3684	680k			
D....2	50.04.0125	1N4448				R...35	57.11.3684	680k			
D....3	50.04.0125	1N4448				R...38	57.11.3101	100			
D....4	50.04.0125	1N4448				R...39	57.11.3101	100			
DL...1	50.04.2704	SBR5568	LED, red		Sty	RZ...1	57.88.4103	8*10k			
DL...2	50.04.2704	SBR5568	LED, red		Sty	RZ...2	57.88.4103	8*10k			
DL...3	50.04.2704	SBR5568	LED, red		Sty	RZ...3	57.88.4103	8*10k			
DL...4	50.04.2704	SBR5568	LED, red		Sty	S....1	55.99.0158		Momentary pushbutton switch		TRW
DL...5	50.04.2704	SBR5568	LED, red		Sty	S....2	55.99.0158		Momentary pushbutton switch		TRW
DL...6	50.04.2704	SBR5568	LED, red		Sty	S....3	55.99.0158		Momentary pushbutton switch		TRW
DL...7	50.04.2705	SAY5568	LED, yel		Sty	S....4	55.99.0158		Momentary pushbutton switch		TRW
DL...8	50.04.2705	SAY5568	LED, yel		Sty	S....5	55.99.0158		Momentary pushbutton switch		TRW
DL...11	50.04.2704	SBR5568	LED, red		Sty	S....6	55.99.0158		Momentary pushbutton switch		TRW
DL...12	50.04.2706	SPG5568	LED, grn		Sty	S....7	55.99.0158		Momentary pushbutton switch		TRW
DL...13	50.04.2704	SBR5568	LED, red		Sty	S....8	55.99.0158		Momentary pushbutton switch		TRW
DL...14	50.04.2706	SPG5568	LED, grn		Sty	S....9	55.99.0158		Momentary pushbutton switch		TRW
DL...15	50.04.2704	SBR5568	LED, red		Sty	S....10	55.99.0158		Momentary pushbutton switch		TRW
DL...16	50.04.2706	SPG5568	LED, grn		Sty	S....11	55.99.0158		Momentary pushbutton switch		TRW
DL...17	50.04.2704	SBR5568	LED, red		Sty	S....12	55.99.0158		Momentary pushbutton switch		TRW
DL...18	50.04.2706	SPG5568	LED, grn		Sty	S....13	55.99.0158		Momentary pushbutton switch		TRW
DL...19	50.04.2705	SAY5568	LED, yel		Sty	S....14	55.99.0158		Momentary pushbutton switch		TRW
DL...20	50.04.2705	SAY5568	LED, yel		Sty	S....15	55.99.0158		Momentary pushbutton switch		TRW
DL...21	50.04.2705	SAY5568	LED, yel		Sty	S....16	55.99.0158		Momentary pushbutton switch		TRW
DL...22	50.04.2705	SAY5568	LED, yel		Sty	S....17	55.99.0158		Momentary pushbutton switch		TRW
						S....18	55.99.0158		Momentary pushbutton switch		TRW
S T U D E R (01) 88/11/21 STU KEYBOARD ESE PL 1.630.050.00 PAGE 1						S T U D E R (01) 88/11/21 STU KEYBOARD ESE PL 1.630.050.00 PAGE 4					
IND.	POS.NO.	PART NO.	VALUE	SPECIFICATIONS / EQUIVALENT	MANUF.	IND.	POS.NO.	PART NO.	VALUE	SPECIFICATIONS / EQUIVALENT	MANUF.
DLZ...1	73.01.0151	HDSF3600	LED display		HP	S....19	55.99.0158		Momentary pushbutton switch		TRW
DLZ...2	73.01.0151	HDSF3600	LED display		HP	S....20	55.99.0158		Momentary pushbutton switch		TRW
DLZ...3	73.01.0151	HDSF3600	LED display		HP	S....21	55.99.0158		Momentary pushbutton switch		TRW
DLZ...4	73.01.0151	HDSF3600	LED display		HP	S....22	55.99.0158		Momentary pushbutton switch		TRW
DLZ...5	73.01.0151	HDSF3600	LED display		HP	S....23	55.99.0158		Momentary pushbutton switch		TRW
DLZ...6	73.01.0151	HDSF3600	LED display		HP	S....24	55.99.0158		Momentary pushbutton switch		TRW
DLZ...7	73.01.0151	HDSF3600	LED display		HP	S....25	55.99.0158		Momentary pushbutton switch		TRW
DLZ...8	73.01.0151	HDSF3600	LED display		HP	S....26	55.99.0158		Momentary pushbutton switch		TRW
DLZ...9	73.01.0152	HDSF3606	LED overflow display		HP	S....27	55.99.0158		Momentary pushbutton switch		TRW
DLZ...10	73.01.0151	HDSF3600	LED display		HP	S....28	55.99.0158		Momentary pushbutton switch		TRW
DLZ...11	50.04.2802	HLMF2550	LED-bar, grn		HP	S....29	55.99.0158		Momentary pushbutton switch		TRW
DLZ...12	50.04.2802	HLMF2550	LED-bar, yel		HP	S....30	55.99.0158		Momentary pushbutton switch		TRW
DLZ...13	50.04.2801	HLMF2450	LED-bar, yel		HP	S....31	55.99.0158		Momentary pushbutton switch		TRW
DLZ...14	50.04.2153	HLMF2350	LED-bar, red		HP	W....1	1.023.114.03	40pol	Flat-cable		St
IC....1	50.07.0014	HEF40106	Hex schmitt trigger			W....2	1.630.050.93		Wire-list		St
IC....2	50.17.1074	74HC74	Dual D-FF			(00) XDL...1	53.03.0230	20 pcs	DLZ-socket		
IC....3	50.17.1541	74HC541	Octal bus buffer			(01) XDL...1	53.03.0231	10 pcs	DLZ-socket		
IC....4	50.07.0067	CD4067	16 channel multiplexer			XIC...1	53.99.0121	11 pcs	DLZ-socket		
IC....5	50.05.0284	ULM2003	Darlington driver			XIC...3	53.03.0218	8 pcs	DLZ-socket		
MP....1	1.630.050.11		KEYBOARD PCB		St	XIC...4	53.03.0218	8 pcs	DLZ-socket		
MP....2	1.630.050.10		Label		St						
MP....3	1.630.010.33		Rotary switch encoder		ALPS						
MP....4	1.630.010.34		Distance washer		St						
MP....5	21.59.0354	3 pcs	Washer								
MP....6	24.16.1030	3 pcs	Pin washer								
MP....7	23.01.2032	3 pcs	Washer								
P....1	54.02.0320		Flat-pin								
P....2	54.02.0320		Flat-pin								
P....3	54.02.0320		Flat-pin								
Q....1	50.03.0436	BC237									
Q....2	50.03.0436	BC237									
Q....3	50.03.0351	BC327-25	FNP, Ic=800mA								
Q....4	50.03.0351	BC327-25	FNP, Ic=800mA								
S T U D E R (01) 88/11/21 STU KEYBOARD ESE PL 1.630.050.00 PAGE 2						S T U D E R (01) 88/11/21 STU KEYBOARD ESE PL 1.630.050.00 PAGE 5					
IND.	POS.NO.	PART NO.	VALUE	SPECIFICATIONS / EQUIVALENT	MANUF.	IND.	POS.NO.	PART NO.	VALUE	SPECIFICATIONS / EQUIVALENT	MANUF.
Q....5	50.03.0351	BC327-25	FNP, Ic=800mA								
Q....6	50.03.0351	BC327-25	FNP, Ic=800mA								
Q....7	50.03.0351	BC327-25	FNP, Ic=800mA								
Q....8	50.03.0351	BC327-25	FNP, Ic=800mA								
Q....9	50.03.0351	BC327-25	FNP, Ic=800mA								
Q....10	50.03.0351	BC327-25	FNP, Ic=800mA								
Q....11	50.03.0351	BC327-25	FNP, Ic=800mA								
Q....12	50.03.0351	BC327-25	FNP, Ic=800mA								
Q....13	50.03.0351	BC327-25	FNP, Ic=800mA								
Q....14	50.03.0351	BC327-25	FNP, Ic=800mA								
Q....15	50.03.0351	BC327-25	FNP, Ic=800mA								
Q....16	50.03.0448	BC516	FNP Darlington								
Q....18	50.03.0448	BC516	FNP Darlington								
R....1	57.11.3683	68k		*** all resistor 5X 0.25 W ***							
R....2	57.11.3683	68k		***							
R....3	57.11.3683	68k		*** unless otherwise noted ***							
R....4	57.11.3683	68k									
R....5	57.11.3102	1k									
R....6	57.11.3272	2.7k									
R....7	57.11.3822	8.2k									
R....8	57.11.3332	3.3k									
R....9	57.11.3100	10									
R....10	57.11.3100	10									
R....11	57.11.3100	10									
R....12	57.11.3150	15									
R....13	57.11.3150	15									
R....14	57.11.3150	15									
R....15	57.11.3399	3.9									
R....16	57.11.3470	47									
R....17	57.11.3470	47									
R....18	57.11.3470	47									
R....19	57.11.3470	47									
R....20	57.11.3470	47									
R....21	57.11.3470	47									
R....22	57.11.3470	47									
R....23	57.11.3470	47									
S T U D E R (01) 88/11/21 STU KEYBOARD ESE PL 1.630.050.00 PAGE 3											

LINE AMPLIFIER (WITH TRANSFORMER) 1.769.277.83



04.07.90	CIT				
		STUDER A727 CD-PLAYER		PAGE 1 OF 1	
STUDER	LINE-AMPLIFIER	SC	1.769.277.83		

LINE AMPLIFIER (WITH TRANSFORMER) 1.769.277.83



* Codierung: Schaldraht 64 04.0108 ø0,8x8mm (muss 1mm vorstehen)

IND.	POS.NO.	PART NO.	VALUE	SPECIFICATIONS / EQUIVALENT	MANUF.
IC...	21	50.05.0243	NE55348	OP-AMP	
IC...	22	50.09.0105	NE55328	DUAL OP-AMP	
J.....	1	54.01.0218	Y POLE	CIS SOCKET STRIP	
K.....	1	56.04.0171	12V 24V	RELAYS	
MP...	1	1.769.277.11		LINE-AMP-PCB	St
MP...	2	54.01.0208	8 POLE	CIS PIN CASE	
MP...	4	1.769.277.93		WIRING-LIST LINE-AMP	St
MP...	5	35.03.0109		TRIMM. PLASTIC	
MP...	6	1.769.277.22		LABEL	St
Q.....	1	50.03.0436	BC 547B	BC 237B, BC 550B	
Q.....	101	50.03.0516	BC 337	matched with Q 103	
Q.....	102	50.03.0525	BC 327	matched with Q 104	
Q.....	103	50.03.0516	BC 337	matched with Q 101	
Q.....	104	50.03.0525	BC 327	matched with Q 102	
Q.....	105	50.03.0516	BC 337	matched with Q 107	
Q.....	106	50.03.0525	BC 327	matched with Q 108	
Q.....	107	50.03.0516	BC 337	matched with Q 105	
Q.....	108	50.03.0525	BC 327	matched with Q 106	
Q.....	201	50.03.0516	BC 337	matched with Q 203	
Q.....	202	50.03.0525	BC 327	matched with Q 204	
Q.....	203	50.03.0516	BC 337	matched with Q 201	
Q.....	204	50.03.0525	BC 327	matched with Q 202	
Q.....	205	50.03.0516	BC 337	matched with Q 207	
Q.....	206	50.03.0525	BC 327	matched with Q 208	
Q.....	207	50.03.0516	BC 337	matched with Q 205	
Q.....	208	50.03.0525	BC 327	matched with Q 206	
R.....	1	57.99.0206	50	FC	
R.....	2	57.99.0206	50	FC	
R.....	3	57.99.0206	50	FC	
R.....	4	57.99.0206	50	FC	
R.....	5	37.11.3123	12 k	** all resistor 5% 0.25 W general ***	
R.....	6	37.11.3127	4.7 k	** purpose unless otherwise noted ***	

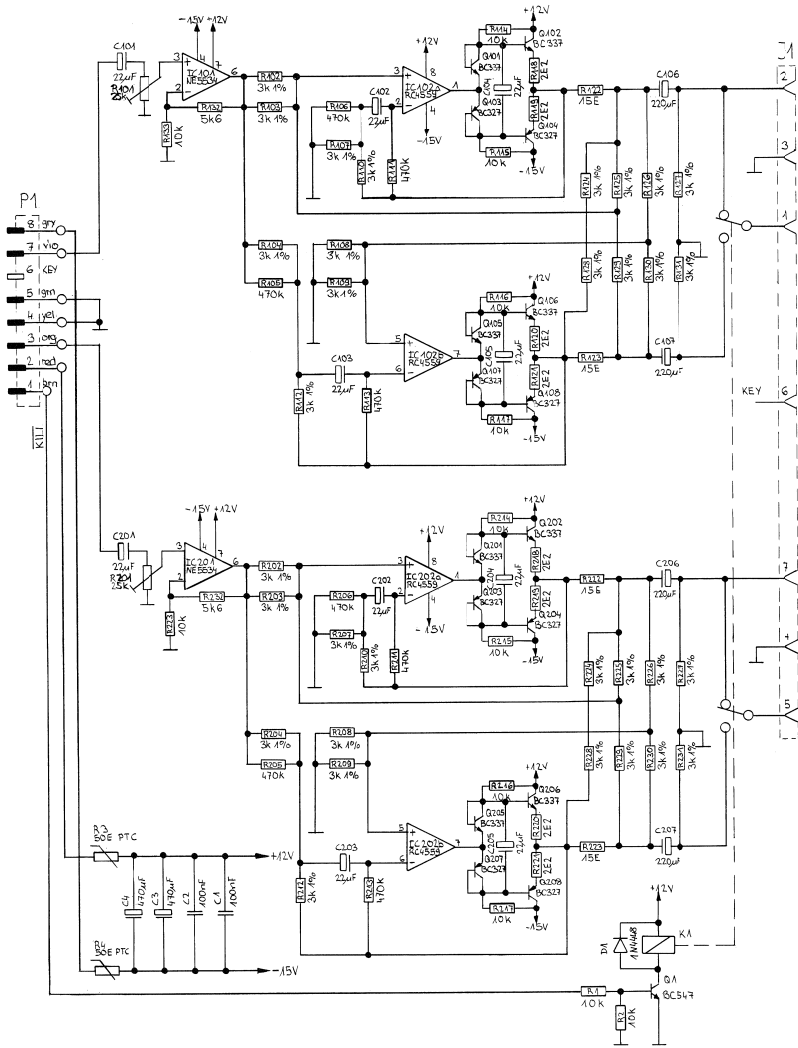
IND.	POS.NO.	PART NO.	VALUE	SPECIFICATIONS / EQUIVALENT	MANUF.
R...	101	58.99.0144	25 k	POT	
R...	102	57.11.3102	2 k		
R...	103	57.11.3472	4.7 k		
R...	106	57.11.3222	2.2 k		
R...	107	57.11.3222	2.2 k		
R...	108	57.11.3112	1.1 k		
R...	109	58.99.0143	250	POT	
R...	110	57.11.3471	470		
R...	111	57.11.3103	10 k		
R...	112	57.11.3103	10 k		
R...	113	57.11.3339	3.3		
R...	114	57.11.3339	3.3		
R...	115	57.11.3222	2.2 k		
R...	117	57.11.3403	40 k		
R...	118	57.11.3103	10 k		
R...	119	57.11.3339	3.3		
R...	120	57.11.3339	3.3		
R...	121	57.11.3222	2.2 k		
R...	123	57.11.3391	390		
R...	124	57.11.3102	1.5 k		
R...	125	57.11.4000	0	NOT USED	
R...	126	57.11.3103	10 k		
R...	201	58.99.0144	25 k	POT	
R...	202	57.11.3002	2 k		
R...	203	57.11.3472	4.7 k		
R...	206	57.11.3222	2.2 k		
R...	207	57.11.3223	2.2 k		
R...	208	57.11.3112	1.1 k		
R...	209	58.99.0143	250	POT	
R...	210	57.11.3471	470		
R...	211	57.11.3103	10 k		
R...	212	57.11.3103	10 k		
R...	213	57.11.3339	3.3		
R...	214	57.11.3339	3.3		
R...	215	57.11.3222	2.2 k		
R...	217	57.11.3103	10 k		
R...	218	57.11.3103	10 k		

IND.	POS.NO.	PART NO.	VALUE	SPECIFICATIONS / EQUIVALENT	MANUF.
C....	1	59.06.0104	100 n	10% film type	
C....	2	59.06.0104	100 n	10% film type	
C....	3	59.22.6221	220 u	40 V, e1	
C....	4	59.22.6221	220 u	40 V, e1	
C....	101	59.22.6220	22 u	75 V, e1	
C....	103	59.22.3101	100 u	10 V, e1	
C....	104	59.06.0222	2.2 n	10% film type	
C....	105	59.22.3470	47 u	10 V, e1	
C....	106	59.22.3470	47 u	10 V, e1	
C....	107	59.31.8153	15 n	10% film type	
C....	108	59.34.5471	470 p	cer	
C....	109	59.34.4660	68 p	cer	
C....	201	59.22.5029	22 u	25 V, e1	
C....	203	59.22.3101	100 u	10 V, e1	
C....	204	59.06.0222	2.2 n	10 % film type	
C....	205	59.22.3470	47 u	10 V, e1	
C....	206	59.22.3470	47 u	10 V, e1	
C....	207	59.31.8153	15 n	10% film type	
C....	208	59.34.5471	470 p	cer	
CLI...	1	50.20.2001		2 * TO 92-CLIP	
CLI...	2	50.20.2001		2 * TO 92-CLIP	
CLI...	3	50.20.2001		2 * TO 92-CLIP	
CLI...	4	50.20.2001		2 * TO 92-CLIP	
CLI...	5	50.20.2001		2 * TO 92-CLIP	
CLI...	6	50.20.2001		2 * TO 92-CLIP	
CLI...	7	50.20.2001		2 * TO 92-CLIP	
CLI...	8	50.20.2001		2 * TO 92-CLIP	
D....	1	50.04.0125	1R4448	SI, general purpose	
D....	2	50.04.0125	1R4448	SI, general purpose	
D....	3	50.04.0125	1R4448	SI, general purpose	
D....	4	50.04.0125	1R4448	SI, general purpose	
D....	5	50.04.0125	1R4448	SI, general purpose	
IC...	11	50.05.0243	NE55348	OP-AMP	
IC...	12	50.09.0105	NE55328	DUAL OP-AMP	

IND.	POS.NO.	PART NO.	VALUE	SPECIFICATIONS / EQUIVALENT	MANUF.
R...	219	57.11.3339	3.3		
R...	220	57.11.3339	3.3		
R...	221	57.12.3222	2.2 k		
R...	223	57.11.3391	390		
R...	224	57.11.3112	1.1 k		
R...	225	57.11.4000	0	not used	
R...	226	57.06.3103	10k		
T....	1	1.022.364.00		LINE TRAFU A727	St
T....	2	1.022.364.00		LINE TRAFU A727	St

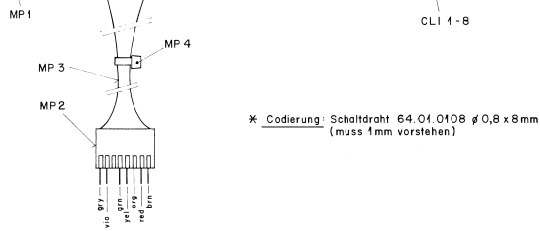
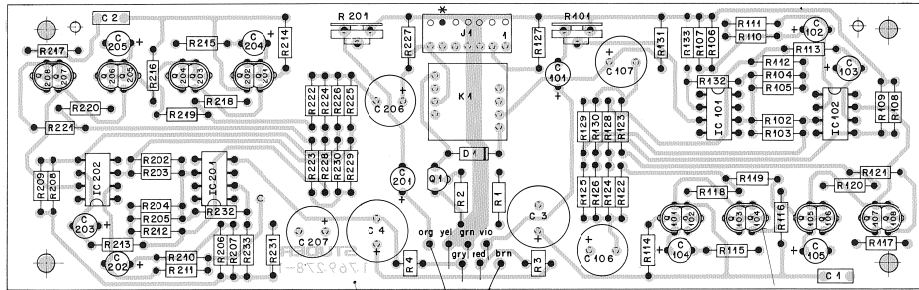
sl=stetpolystic; cer=geram.c
 MANUFACTURERS: SI=Studer
 GRID 90/07/04
 STU D E R (00) 90/07/04 CIT LINE-AMP PL 1.769.277.83 PAGE 4

LINE AMPLIFIER (TRANSFORMERLESS) 1.769.278.81



0467.90	CIT				
STUDER	LINE-AMPLIFIER (TRAFOLESS)	SC	1.769.278.81	PAGE	1 OF 1

LINE AMPLIFIER (TRANSFORMERLESS) 1.769.278.81



IND.	POS.NO.	PART NO.	VALUE	SPECIFICATIONS / EQUIVALENT	MANUF.
K....1	56.04.0171	12V 2AU		RELAYS	
MP...1	1.769.278.11			LINE-AMP-PCB	St
MP...2	54.01.0205	8 POLE		CIT PCB CASE	
MP...3	1.769.277.93			WIRING-LOTT LINE-AMP	St
MP...4	35.03.0109			TV-SOCKET PLASTIC	
MP...5	1.769.278.01			LABEL	St
Q....1	50.03.0436	BC 547B	BC 237B, BC 5500	matched with Q 102	
Q....2	50.03.0516	BC 337		matched with Q 101	
Q....3	50.03.0625	BC 337		matched with Q 104	
Q....4	50.03.0625	BC 327		matched with Q 103	
Q....5	50.03.0516	BC 337		matched with Q 106	
Q....6	50.03.0516	BC 337		matched with Q 105	
Q....7	50.03.0625	BC 327		matched with Q 107	
Q....8	50.03.0516	BC 337		matched with Q 108	
Q....9	50.03.0516	BC 337		matched with Q 201	
Q....10	50.03.0625	BC 327		matched with Q 202	
Q....11	50.03.0625	BC 327		matched with Q 203	
Q....12	50.03.0516	BC 337		matched with Q 206	
Q....13	50.03.0516	BC 337		matched with Q 205	
Q....14	50.03.0625	BC 327		matched with Q 208	
Q....15	50.03.0625	BC 327		matched with Q 207	
R....1	57.11.4103	10 k		*** all resistor 5K 0.25 W general ***	
R....2	57.11.4109	10 k		*** purpose unless otherwise noted ***	
R....3	57.99.0206	50		PT	
R....4	57.99.0206	50		PT	
R....5	58.99.0144	25 k		PT	
R....6	57.11.3302	3 k		1X	
R....7	57.11.3302	3 k		1X	
R....8	57.11.3302	3 k		1X	
R....9	57.11.4474	470 k		1X	
R....10	57.11.4474	470 k		1X	

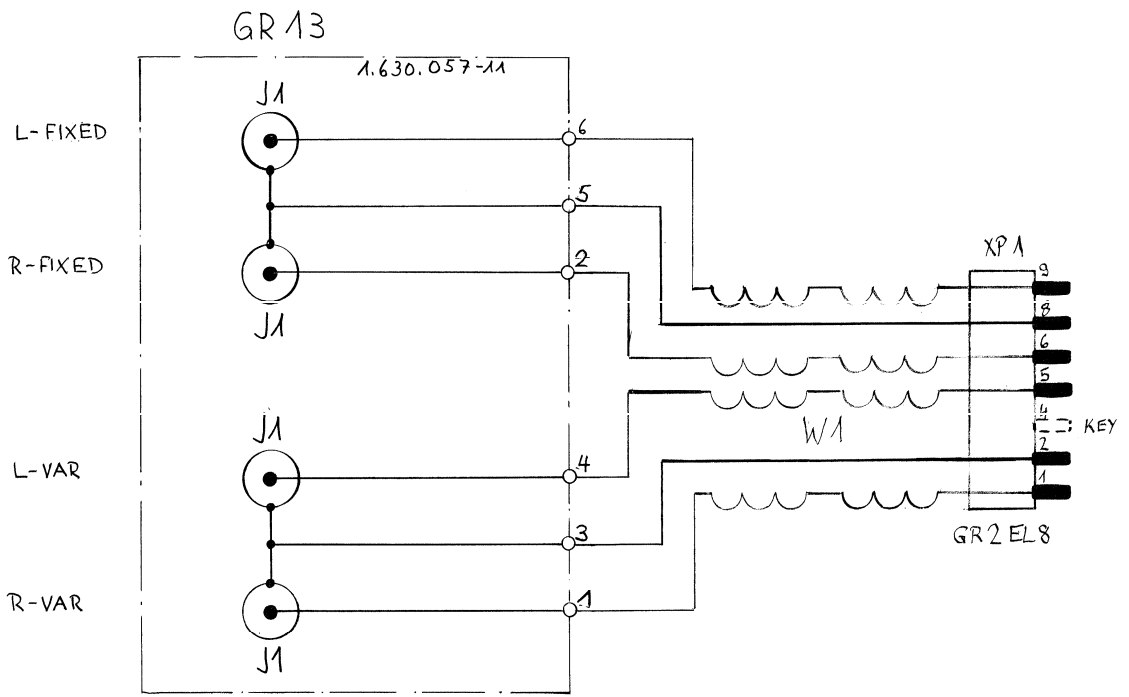
STUDER (00) 90/07/04 CIT LINE-AMP. TRANSFORMERLESS PL 1.769.278.81 PAGE 2

IND.	POS.NO.	PART NO.	VALUE	SPECIFICATIONS / EQUIVALENT	MANUF.
R....108	57.11.3302	3 k		1X	
R....109	57.11.3302	3 k		1X	
R....110	57.11.3302	3 k		1X	
R....111	57.11.4474	470 k		1X	
R....112	57.11.3302	3 k		1X	
R....113	57.11.4474	470 k		1X	
R....114	57.11.4103	10 k		1X	
R....115	57.11.4103	10 k		1X	
R....116	57.11.4103	10 k		1X	
R....117	57.11.4103	10 k		1X	
R....118	57.11.4229	2.2		1X	
R....119	57.11.4229	2.2		1X	
R....120	57.11.4229	2.2		1X	
R....121	57.11.4229	2.2		1X	
R....122	57.11.4150	15		1X	
R....123	57.11.4150	15		1X	
R....124	57.11.3302	3 k		1X	
R....125	57.11.3302	3 k		1X	
R....126	57.11.3302	3 k		1X	
R....127	57.11.3302	3 k		1X	
R....128	57.11.3302	3 k		1X	
R....129	57.11.3302	3 k		1X	
R....130	57.11.3302	3 k		1X	
R....131	57.11.3302	3 k		1X	
R....132	57.11.4474	470 k		1X	
R....133	57.11.4103	10 k		1X	
R....134	57.11.4103	10 k		1X	
R....135	57.11.3302	3 k		1X	
R....136	57.11.3302	3 k		1X	
R....137	57.11.3302	3 k		1X	
R....138	57.11.3302	3 k		1X	
R....139	57.11.3302	3 k		1X	
R....140	57.11.3302	3 k		1X	
R....141	57.11.3302	3 k		1X	
R....142	57.11.3302	3 k		1X	
R....143	57.11.3302	3 k		1X	
R....144	57.11.3302	3 k		1X	
R....145	57.11.3302	3 k		1X	
R....146	57.11.3302	3 k		1X	
R....147	57.11.3302	3 k		1X	
R....148	57.11.3302	3 k		1X	
R....149	57.11.3302	3 k		1X	
R....150	57.11.3302	3 k		1X	
R....151	57.11.3302	3 k		1X	
R....152	57.11.3302	3 k		1X	
R....153	57.11.3302	3 k		1X	
R....154	57.11.3302	3 k		1X	
R....155	57.11.3302	3 k		1X	
R....156	57.11.3302	3 k		1X	
R....157	57.11.3302	3 k		1X	
R....158	57.11.3302	3 k		1X	
R....159	57.11.3302	3 k		1X	
R....160	57.11.3302	3 k		1X	
R....161	57.11.3302	3 k		1X	
R....162	57.11.3302	3 k		1X	
R....163	57.11.3302	3 k		1X	
R....164	57.11.3302	3 k		1X	
R....165	57.11.3302	3 k		1X	
R....166	57.11.3302	3 k		1X	
R....167	57.11.3302	3 k		1X	
R....168	57.11.3302	3 k		1X	
R....169	57.11.3302	3 k		1X	
R....170	57.11.3302	3 k		1X	
R....171	57.11.3302	3 k		1X	
R....172	57.11.3302	3 k		1X	
R....173	57.11.3302	3 k		1X	
R....174	57.11.3302	3 k		1X	
R....175	57.11.3302	3 k		1X	
R....176	57.11.3302	3 k		1X	
R....177	57.11.3302	3 k		1X	
R....178	57.11.3302	3 k		1X	
R....179	57.11.3302	3 k		1X	
R....180	57.11.3302	3 k		1X	
R....181	57.11.3302	3 k		1X	
R....182	57.11.3302	3 k		1X	
R....183	57.11.3302	3 k		1X	
R....184	57.11.3302	3 k		1X	
R....185	57.11.3302	3 k		1X	
R....186	57.11.3302	3 k		1X	
R....187	57.11.3302	3 k		1X	
R....188	57.11.3302	3 k		1X	
R....189	57.11.3302	3 k		1X	
R....190	57.11.3302	3 k		1X	
R....191	57.11.3302	3 k		1X	
R....192	57.11.3302	3 k		1X	
R....193	57.11.3302	3 k		1X	
R....194	57.11.3302	3 k		1X	
R....195	57.11.3302	3 k		1X	
R....196	57.11.3302	3 k		1X	
R....197	57.11.3302	3 k		1X	
R....198	57.11.3302	3 k		1X	
R....199	57.11.3302	3 k		1X	
R....200	57.11.3302	3 k		1X	
R....201	57.11.3302	3 k		1X	
R....202	57.11.3302	3 k		1X	
R....203	57.11.3302	3 k		1X	
R....204	57.11.3302	3 k		1X	
R....205	57.11.3302	3 k		1X	
R....206	57.11.3302	3 k		1X	
R....207	57.11.3302	3 k		1X	
R....208	57.11.3302	3 k		1X	
R....209	57.11.3302	3 k		1X	
R....210	57.11.3302	3 k		1X	
R....211	57.11.4474	470 k		1X	

STUDER (00) 90/07/04 CIT LINE-AMP. TRANSFORMERLESS PL 1.769.278.81 PAGE 3

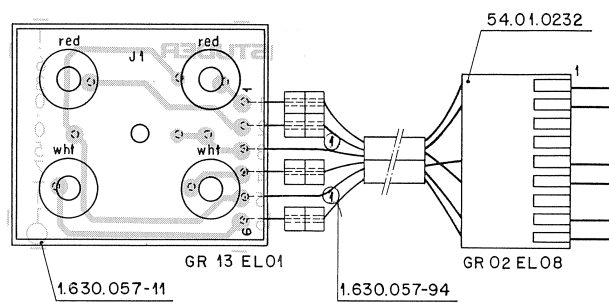
IND.	POS.NO.	PART NO.	VALUE	SPECIFICATIONS / EQUIVALENT	MANUF.
C....1	59.06.0104	0.1 u		10X film type	
C....2	59.06.0104	0.1 u		10X film type	
C....3	59.22.5471	470 u		25 V, w1	
C....4	59.22.5471	470 u		25 V, w1	
C....101	59.22.5220	22 u		25 V, w1	
C....102	59.22.5220	22 u		25 V, w1	
C....103	59.22.5220	22 u		25 V, w1	
C....104	59.22.5220	22 u		25 V, w1	
C....105	59.22.5220	22 u		25 V, w1	
C....106	59.22.4221	220 u		16 V, w3	
C....107	59.22.4221	220 u		16 V, w1	
C....108	59.22.5220	22 u		25 V, w1	
C....109	59.22.5220	22 u		25 V, w1	
C....110	59.22.5220	22 u		25 V, w1	
C....111	59.22.5220	22 u		25 V, w1	
C....112	59.22.5220	22 u		25 V, w1	
C....113	59.22.5220	22 u		25 V, w1	
C....114	59.22.4221	220 u		16 V, w1	
C....115	59.22.4221	220 u		16 V, w1	
C....116	59.22.4221	220 u		16 V, w1	
C....117	59.22.4221	220 u		16 V, w1	
C....118	59.22.4221	220 u		16 V, w1	
C....119	59.22.4221	220 u		16 V, w1	
C....120	59.22.4221	220 u		16 V, w1	
C....121	59.22.4221	220 u		16 V, w1	
C....122	59.22.4221	220 u		16 V, w1	
C....123	59.22.4221	220 u		16 V, w1	
C....124	59.22.4221	220 u		16 V, w1	
C....125	59.22.4221	220 u		16 V, w1	
C....126	59.22.4221	220 u		16 V, w1	
C....127	59.22.4221	220 u		16 V, w1	
C....128	59.22.4221	220 u		16 V, w1	
C....129	59.22.4221	220 u		16 V, w1	
C....130	59.22.4221	220 u		16 V, w1	
C....131	59.22.4221	220 u		16 V, w1	
C....132	59.22.4221	220 u		16 V, w1	
C....133	59.22.4221	220 u		16 V, w1	
C....134	59.22.4221	220 u		16 V, w1	
C....135	59.22.4221	220 u		16 V, w1	
C....136	59.22.4221	220 u		16 V, w1	
C....137	59.22.4221	220 u		16 V, w1	
C....138	59.22.4221	220 u		16 V, w1	
C....139	59.22.4221	220 u		16 V, w1	
C....140	59.22.4221	220 u		16 V, w1	
C....141	59.22.4221	220 u		16 V, w1	
C....142	59.22.4221	220 u		16 V, w1	
C....143	59.22.4221	220 u		16 V, w1	
C....144	59.22.4221	220 u		16 V, w1	
C....145	59.22.4221	220 u		16 V, w1	
C....146	59.22.4221	220 u		16 V, w1	
C....147	59.22.4221	220 u		16 V, w1	
C....148	59.22.4221	220 u		16 V, w1	
C....149	59.22.4221				

CINCH BOARD 1.630.057.81



① 3.789 S. Wickl	① 9.7.90 BRA	○ ..	○ ..	○ ..
R	A730 CD PLAYER	PAGE 1 OF 1		
STUDER	CINCH BOARD	SC	1.630.057.81	

CINCH BOARD 1.630.057.81



IND.	POS.NO.	PART NO.	VALUE	SPECIFICATIONS / EQUIVALENT	MANUF.
J.....1		54.21.2013		Cinch connector	
MP....1		1.630.057.11		Cinch PCB	St
MP....2		1.630.057.10		Label	St
W.....1		1.630.057.94		Wire-list	St
XP....1		54.01.0232	9pin	Connector-case	

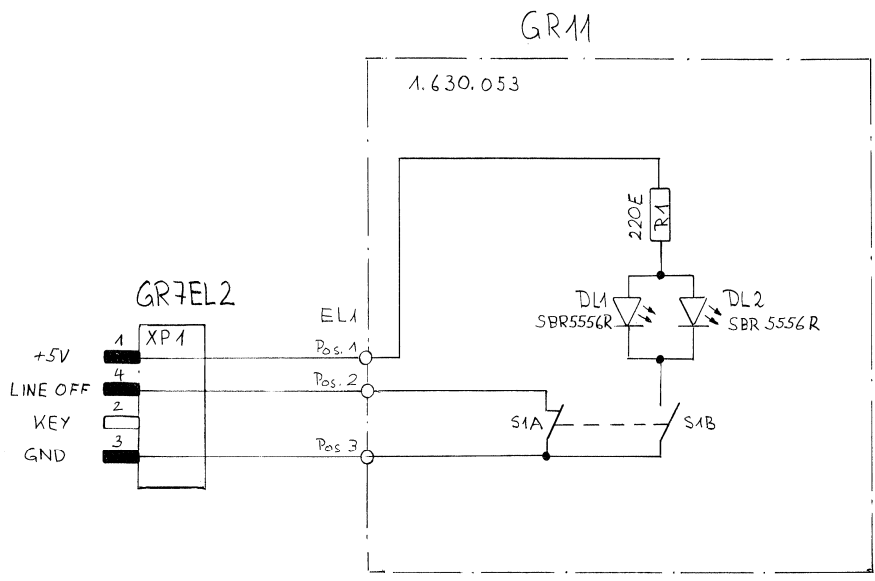
Manufactured: St=Studer

ORIG 89/07/06

S T U D E R (00) 89/07/06 SW CINCH BOARD

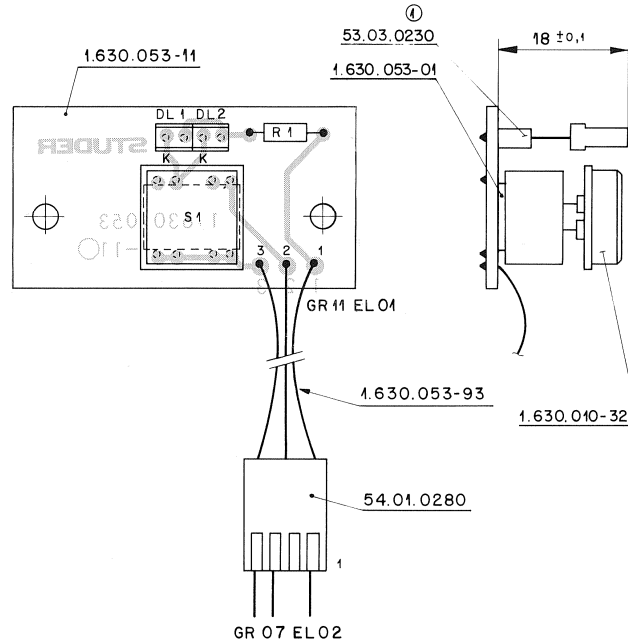
PL 1.630.057.81 PAGE 1

SWITCH BOARD 1.630.053.00



① 16.03.88 Musini	○ ..	○ ..	○ ..	○ ..
<i>Loth</i>	A730 CD PLAYER			PAGE 1 OF 1
STUDER	SWITCH BOARD		SC	1.630.053.00

SWITCH BOARD 1.630.053.00



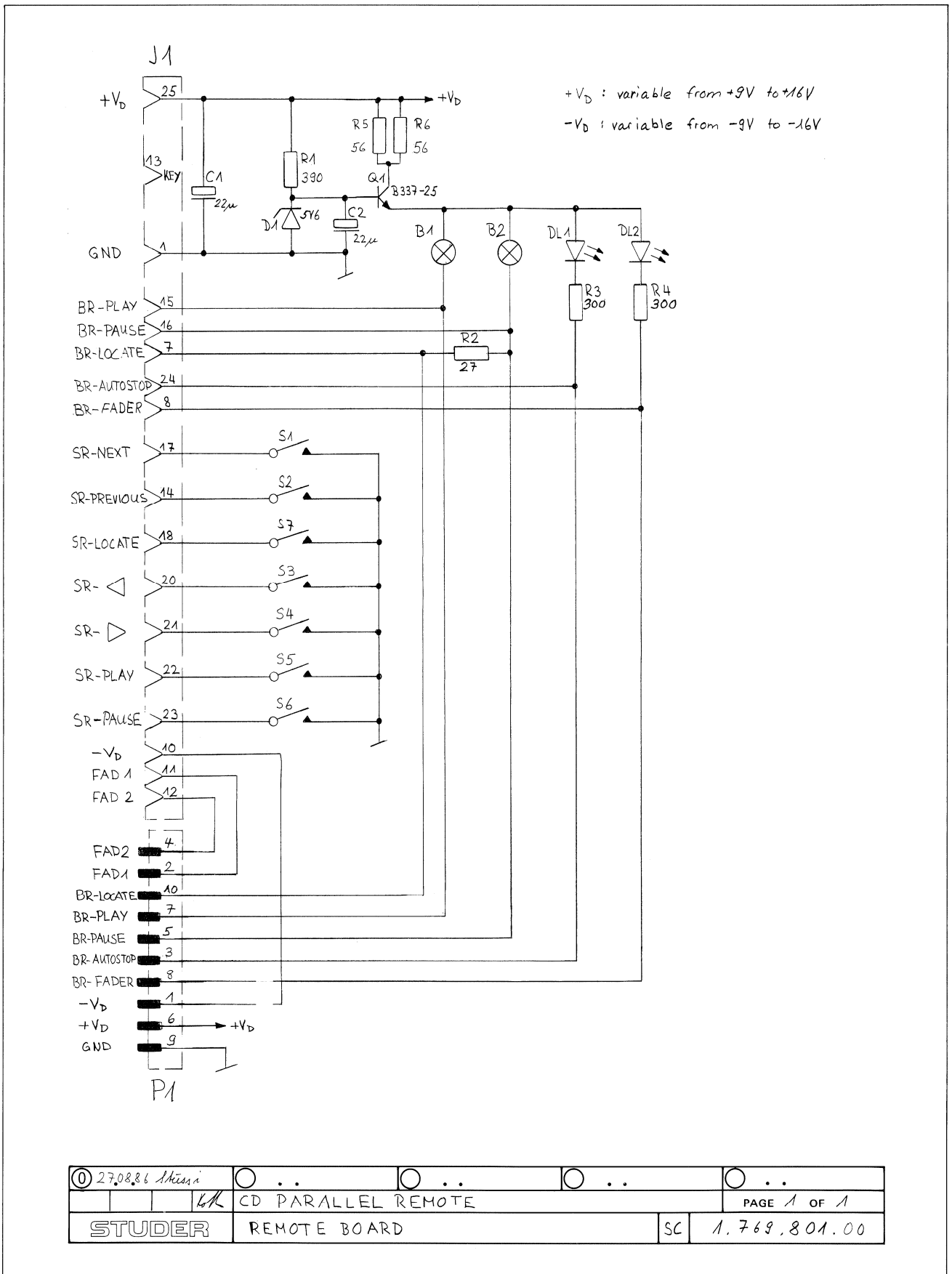
Schild 1.630.053-10
aufgeklebt nach Fabrikationsmuster.

IND.	POS.NO.	PART NO.	VALUE	SPECIFICATIONS / EQUIVALENT	MANUF.
	DL....1	50.04.2704	SBR5556R	LED, red	Sty
	DL....2	50.04.2704	SBR5556R	LED, red	Sty
	MP....1	1.630.053.11		SWITCH PCB	St
	MP....2	1.630.053.10		Label	St
	MP....3	1.630.010.32		Button pannel small	St
	R....1	57.11.3221	220	5% .25W	
	S....1	95.15.0113		Pushbutton switch	
	W....1	1.630.053.93		Wire-list	St
(00)	XDL...1	53.03.0240	2 pc#	DL-socket	
(01)	XDL...1	53.03.0230	2 pc#	DL-socket	
	XP....1	54.01.0280	4pin	Connector-case	

(01) 19.10.88 Modification DL-socket
Manufactured: St=Studer, Ph=Philips, Sty=Stanley
ORIG 88/03/16 (01) 88/10/19
S T U D E R (01) 88/10/19 STU SWITCH BOARD

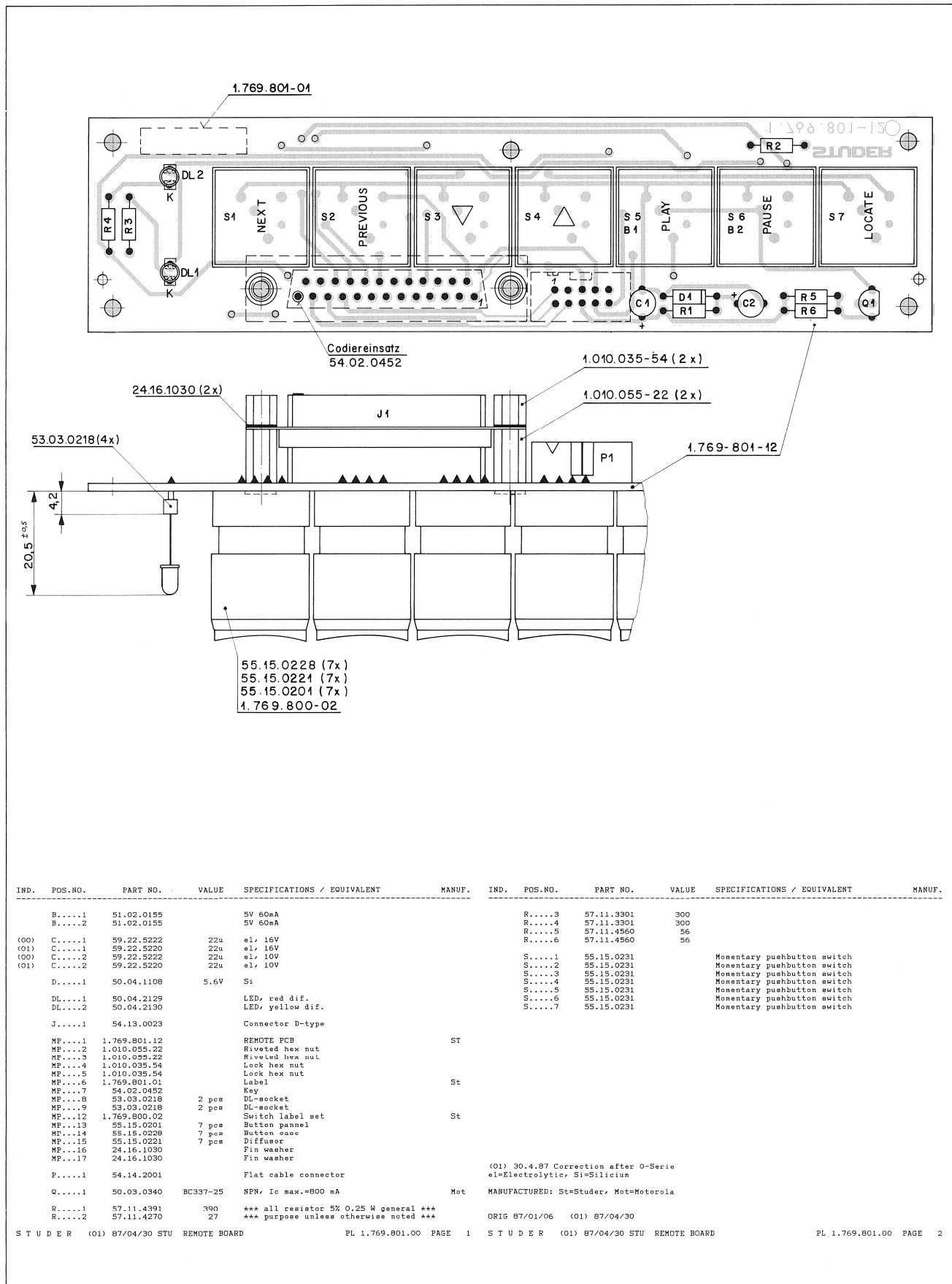
PL 1.630.053.00 PAGE 1

PARALLEL REMOTE
REMOTE BOARD 1.769.801.00

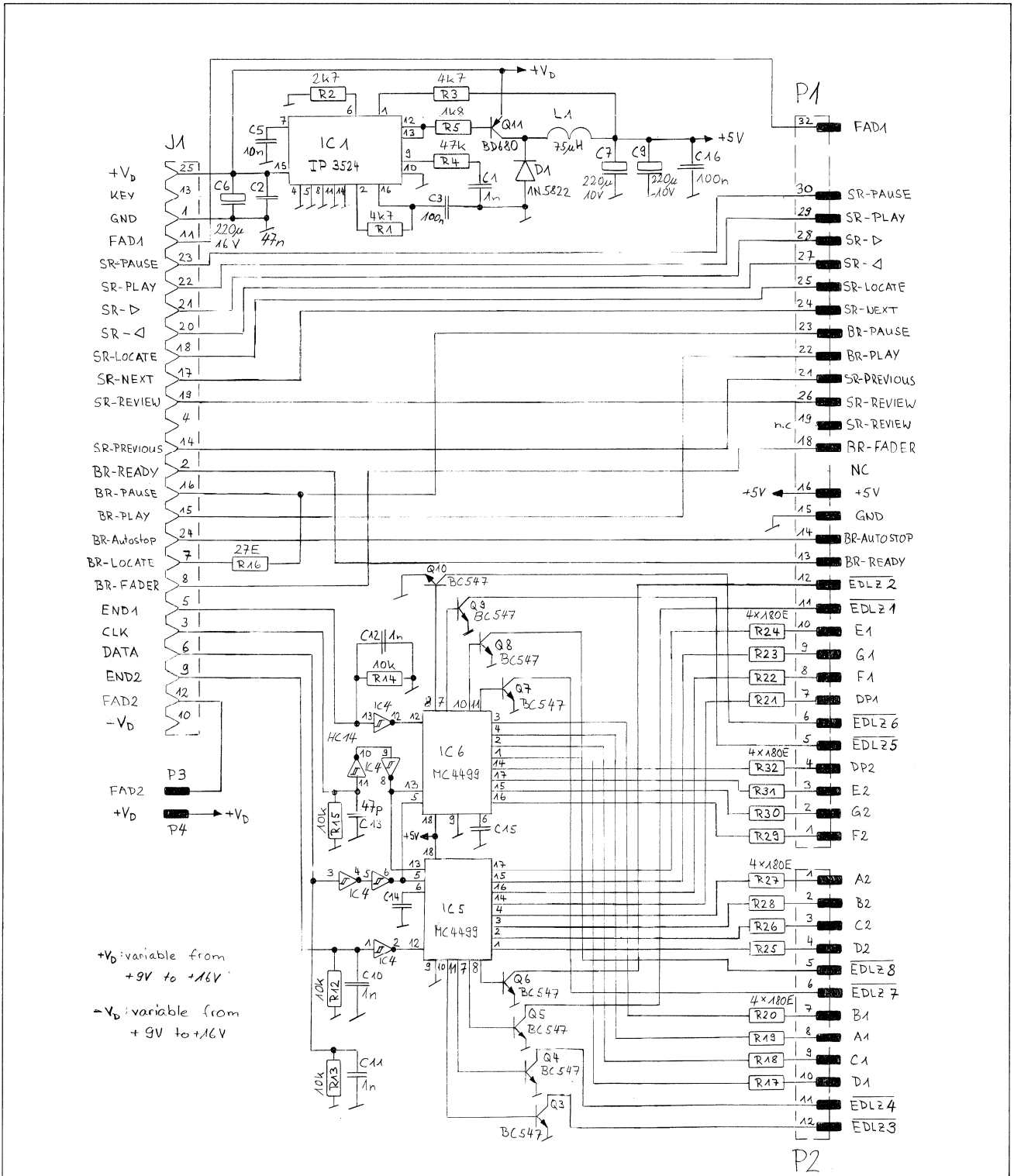


© 27.08.86 Stein	○ ..	○ ..	○ ..	○ ..
6K	CD PARALLEL REMOTE			PAGE 1 OF 1
STUDER	REMOTE BOARD		SC	1.769.801.00

PARALLEL REMOTE
REMOTE BOARD 1.769.801.00



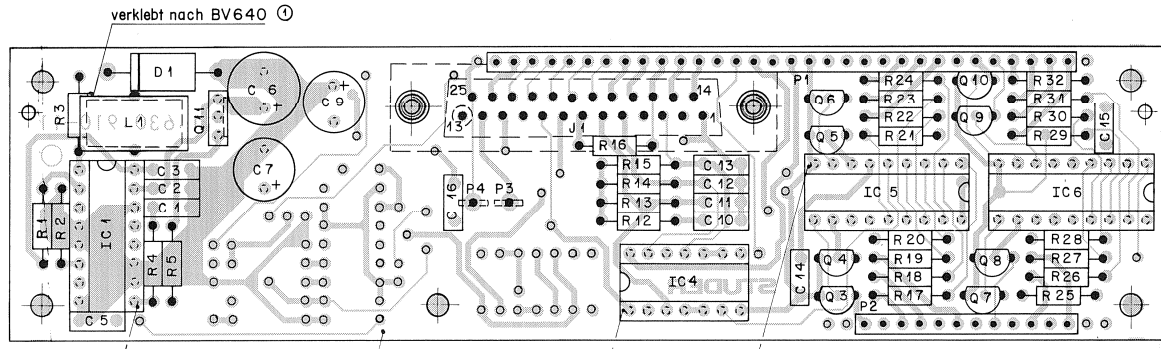
PARALLEL CONTROLLER
CONTROLLER BOARD 1.630.910.00



+V_b: variable from +9V to +16V
-V_b: variable from +9V to +16V

① 1405.87 Missi	① 4.7.99 DES	○ ..	○ ..	○ ..
CD PARALLEL CONTROLLER	PAGE 1 OF 1			
STUDER	CONTROLLER BOARD	SC	1.630.910.00	

PARALLEL CONTROLLER
CONTROLLER BOARD 1.630.910.00



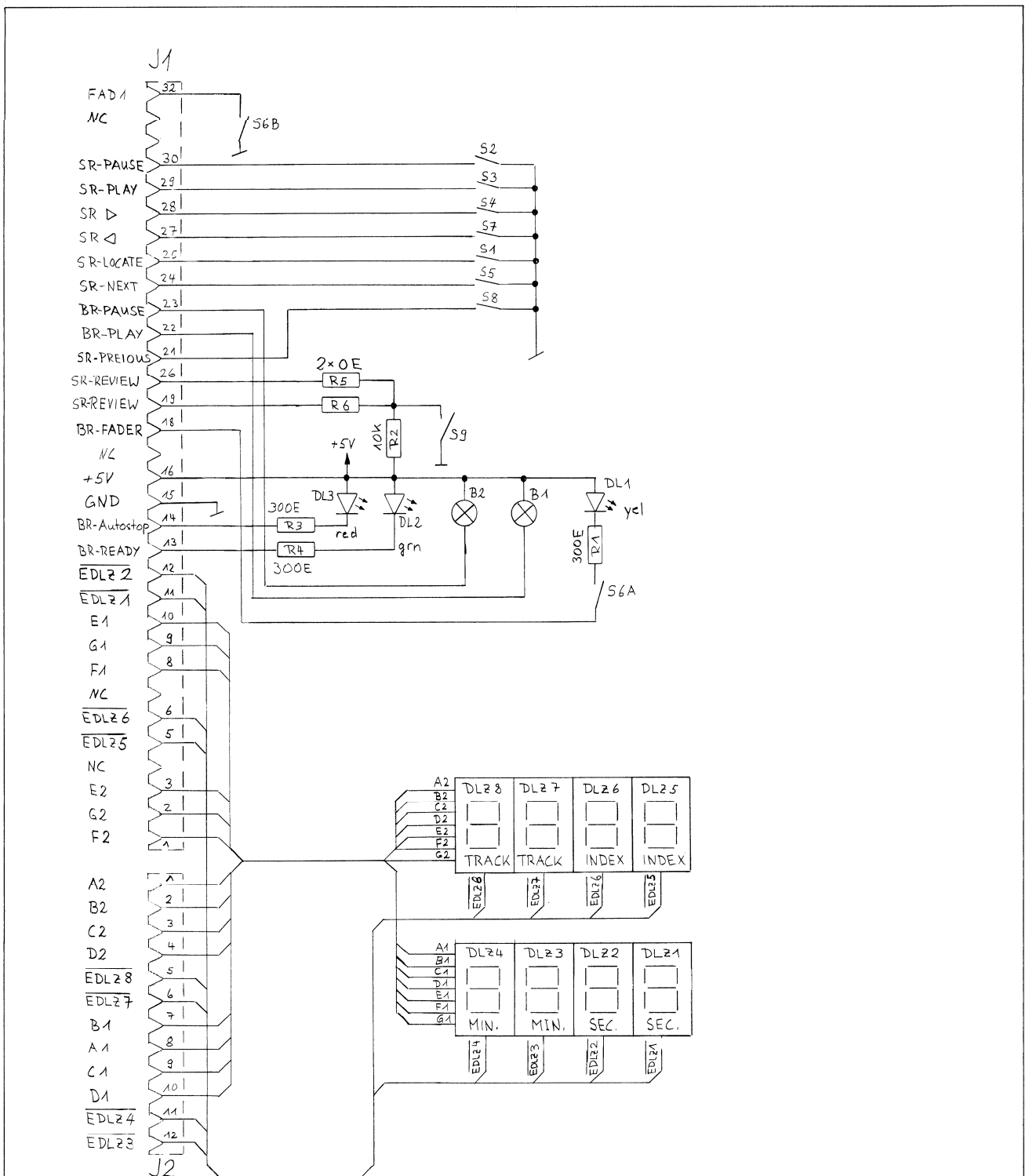
IND.	POS.NO.	PART NO.	VALUE	SPECIFICATIONS / EQUIVALENT	MANUF.	IND.	POS.NO.	PART NO.	VALUE	SPECIFICATIONS / EQUIVALENT	MANUF.
C....1	59.06.0102	1n				P....1	54.11.0129	32 pcs	Contact pin		
C....2	59.06.0473	47n			P....2	54.11.0129	12 pcs	Contact pin			
C....3	59.06.0104	100n			P....3	54.02.0320		Flat pin			
C....5	59.06.0103	10n			P....4	54.02.0320		Flat pin			
C....6	59.22.4221	220u	e1, 16V		Q....3	50.03.0436	BC237B	BC547B, BC550B			
C....7	59.22.3221	220u	e1, 10V		Q....4	50.03.0436	BC237B	BC547B, BC550B			
C....9	59.22.3221	220u	e1, 10V		Q....5	50.03.0436	BC237B	BC547B, BC550B			
C....10	59.06.0102	1n			Q....6	50.03.0436	BC237B	BC547B, BC550B			
C....11	59.06.0102	1n			Q....7	50.03.0436	BC237B	BC547B, BC550B			
C....12	59.06.0102	1n			Q....8	50.03.0436	BC237B	BC547B, BC550B			
C....13	59.06.0102	1n			Q....9	50.03.0436	BC237B	BC547B, BC550B			
C....14	59.06.0223	22n			Q....10	50.03.0436	BC237B	BC547B, BC550B			
C....15	59.06.0223	22n			Q....11	50.03.0505	BD680			Ph	
C....16	59.06.0104	100n									
D....1	50.04.0519	1N5822	Si		R....1	57.11.4472	4.7k	*** all resistor 5% 0.25 W general ***			
IC....1	50.05.0279	IP3524B	Voltage-regulator	IP5	R....2	57.11.4272	2.7k	*** purpose unless otherwise noted ***			
IC....4	50.17.1014	HC14	Hex schmitt trigger inverter		R....3	57.11.4472	4.7k				
IC....5	50.07.0010	MC4499	7-Segment display decoder driver		R....4	57.11.4473	47k				
IC....6	50.07.0010	MC4499	7-Segment display decoder driver		R....5	57.11.4182	1.8k				
J....1	54.13.0023	25 pin	Connector D-type		R....12	57.11.4103	10k				
L....1	62.03.0015	72uH	Toroidal choke		R....13	57.11.4103	10k				
MP....1	1.630.910.11		Controller PCB	St	R....14	57.11.4103	10k				
MP....2	1.010.055.22		Riveted hex nut		R....15	57.11.4103	10k				
MP....3	1.010.055.22		Riveted hex nut		R....16	57.11.4270	27				
MP....4	1.010.035.54		Lock hex nut		R....17	57.11.4181	180				
MP....5	1.010.035.54		Lock hex nut		R....18	57.11.4181	180				
MP....6	1.630.910.01		Label	St	R....19	57.11.4181	180				
MP....7	54.02.0452		Key		R....20	57.11.4181	180				
MP....8	24.16.1030		Fin washer		R....21	57.11.4181	180				
MP....9	24.16.1030		Fin washer		R....22	57.11.4181	180				
MP....10	50.20.1003		Isolator		R....23	57.11.4181	180				
					R....24	57.11.4181	180				
					R....25	57.11.4181	180				
					R....26	57.11.4181	180				
					R....27	57.11.4181	180				
					R....28	57.11.4181	180				

S T U D E R (00) 87/08/10 STU CONTROLLER BOARD PL 1.630.910.00 PAGE 1 S T U D E R (00) 87/08/10 STU CONTROLLER BOARD PL 1.630.910.00 PAGE 2

IND.	POS.NO.	PART NO.	VALUE	SPECIFICATIONS / EQUIVALENT	MANUF.
R....29		57.11.4181	180		
R....30		57.11.4181	180		
R....31		57.11.4181	180		
R....32		57.11.4181	180		
XIC...1		53.03.0168	16pin	IC-socket	
XIC...4		53.03.0167	14pin	IC-socket	
XIC...5		53.03.0175	18pin	IC-socket	
XIC...6		53.03.0175	18pin	IC-socket	

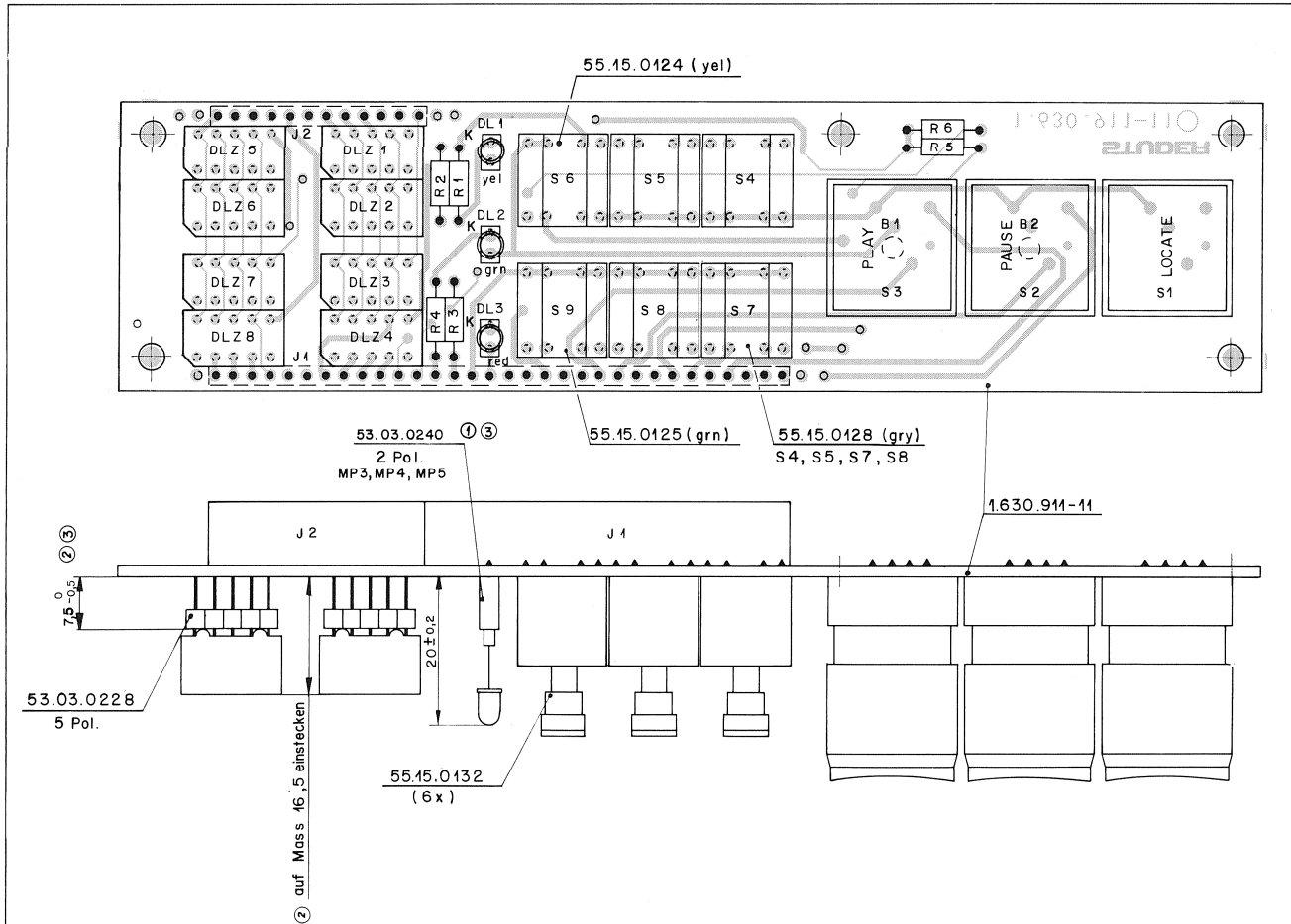
e1=Electrolytic, Si=Silicium
 MANUFACTURED: St=Studer, Ph=Philips, IPS=Integrated Power Semiconductors
 ORIG 87/08/10
 S T U D E R (00) 87/08/10 STU CONTROLLER BOARD PL 1.630.910.00 PAGE 3

PARALLEL CONTROLLER
KEYBOARD 1.630.911.00



① 14.05.87 Misini	○ ..	○ ..	○ ..	○ ..
both	CD PARALLEL CONTROLLER			PAGE 1 OF 1
STUDER	KEYBOARD		SC	1.630.911.00

PARALLEL CONTROLLER
KEYBOARD 1.630.911.00



IND.	POS.NO.	PART NO.	VALUE	SPECIFICATIONS / EQUIVALENT	MANUF.	IND.	POS.NO.	PART NO.	VALUE	SPECIFICATIONS / EQUIVALENT	MANUF.
	B....1	51.02.0155	5V 60mA			(03)	MP....5	53.03.0240	2 pcs	DLZ-socket	
	B....2	51.02.0155	5V 60mA				MP....6	53.03.0228	5 pcs	DLZ-socket	
	DL....1	50.04.2130	L63160	LED, yellow dif.			MP....7	53.03.0228	5 pcs	DLZ-socket	
	DL....2	50.04.2131	LY3160	LED, green dif.			MP....8	53.03.0228	5 pcs	DLZ-socket	
	DL....3	50.04.2129	LS3160	LED, red dif.			MP....9	53.03.0228	5 pcs	DLZ-socket	
(00)	DLZ....1	73.01.0121		LED Display			MP....10	53.03.0228	5 pcs	DLZ-socket	
(02)	DLZ....1	73.01.0128		LED Display			MP....11	53.03.0228	5 pcs	DLZ-socket	
(00)	DLZ....2	73.01.0121		LED Display			MP....12	53.03.0228	5 pcs	DLZ-socket	
(02)	DLZ....2	73.01.0128		LED Display			MP....13	53.03.0228	5 pcs	DLZ-socket	
(00)	DLZ....3	73.01.0121		LED Display			MP....14	53.03.0228	5 pcs	DLZ-socket	
(02)	DLZ....3	73.01.0128		LED Display			MP....15	53.03.0228	5 pcs	DLZ-socket	
(00)	DLZ....4	73.01.0121		LED Display			MP....16	53.03.0228	5 pcs	DLZ-socket	
(02)	DLZ....4	73.01.0128		LED Display			MP....17	53.03.0228	5 pcs	DLZ-socket	
(00)	DLZ....5	73.01.0121		LED Display			MP....18	53.03.0228	5 pcs	DLZ-socket	
(02)	DLZ....5	73.01.0128		LED Display			MP....19	53.03.0228	5 pcs	DLZ-socket	
(00)	DLZ....6	73.01.0121		LED Display			MP....20	53.03.0228	5 pcs	DLZ-socket	
(02)	DLZ....6	73.01.0128		LED Display			MP....21	53.03.0228	5 pcs	DLZ-socket	
(00)	DLZ....7	73.01.0121		LED Display			MP....22	1.769.R00.07	3 pcs	Switch label set	St
(02)	DLZ....7	73.01.0128		LED Display			MP....23	55.15.0201	3 pcs	Button panel	
(00)	DLZ....8	73.01.0121		LED Display			MP....24	55.15.0228	3 pcs	Button case	
(02)	DLZ....8	73.01.0128		LED Display			MP....25	55.15.0221	3 pcs	Diffuser	
(00)	DLZ....9	73.01.0121		LED Display			MP....26	55.15.0128	4 pcs	Button panel grey	
(02)	DLZ....9	73.01.0128		LED Display			MP....27	55.15.0124	5 pcs	Button panel yellow	
	J....1	53.99.0126	32 pcs	Connector			MP....28	55.15.0125	5 pcs	Button panel green	
	J....2	53.99.0126	12 pcs	Connector			MP....29	55.15.0132	6 pcs	Adapter for high mounting	
	MP....1	1.630.911.11		Keyboard PCB	St	R....1	57.11.3301	300	*** all resistor 5% 0.25 W general ***		
	MP....2	1.630.911.01		Label	St	R....2	57.11.4103	10k	*** purpose unless otherwise noted ***		
(00)	MP....3	53.99.0126	2 pcs	DL-socket		R....3	57.11.3301	300			
(01)	MP....3	53.03.0228	2 pcs	DL-socket		R....4	57.11.3301	300			
(03)	MP....3	53.03.0240	2 pcs	DL-socket		R....5	57.11.4000	0			
(00)	MP....4	53.99.0126	2 pcs	DL-socket		R....6	57.11.4000	0			
(01)	MP....4	53.03.0228	2 pcs	DL-socket		S....1	55.15.0231		Momentary pushbutton switch		
(03)	MP....4	53.03.0240	2 pcs	DL-socket		S....2	55.15.0231		Momentary pushbutton switch		
(00)	MP....5	53.99.0126	2 pcs	DL-socket		S....3	55.15.0231		Momentary pushbutton switch		
(01)	MP....5	53.03.0228	2 pcs	DL-socket		S....4	55.15.0112		Momentary pushbutton switch		

STUDER (03) 87/12/16 STU KEYBOARD PL 1.630.911.00 PAGE 1 STUDER (03) 87/12/16 STU KEYBOARD PL 1.630.911.00 PAGE 2

IND.	POS.NO.	PART NO.	VALUE	SPECIFICATIONS / EQUIVALENT	MANUF.
	S....5	55.15.0112		Momentary pushbutton switch	
	S....6	55.15.0113		Pushbutton switch	
	S....7	55.15.0112		Momentary pushbutton switch	
	S....8	55.15.0112		Momentary pushbutton switch	
	S....9	55.15.0112		Momentary pushbutton switch	

(01) 29.10.87 modification after 0-series
 (02) 20.01.88 readability of the display
 (03) 16.12.87 introduced new socket
 el=Electrolytic, Si=Silicium
 MANUFACTURED: St=Studer

ORIG 87/08/10 (01) 87/10/29 (02) 88/01/20 (03) 87/12/16

STUDER (03) 87/12/16 STU KEYBOARD PL 1.630.911.00 PAGE 3

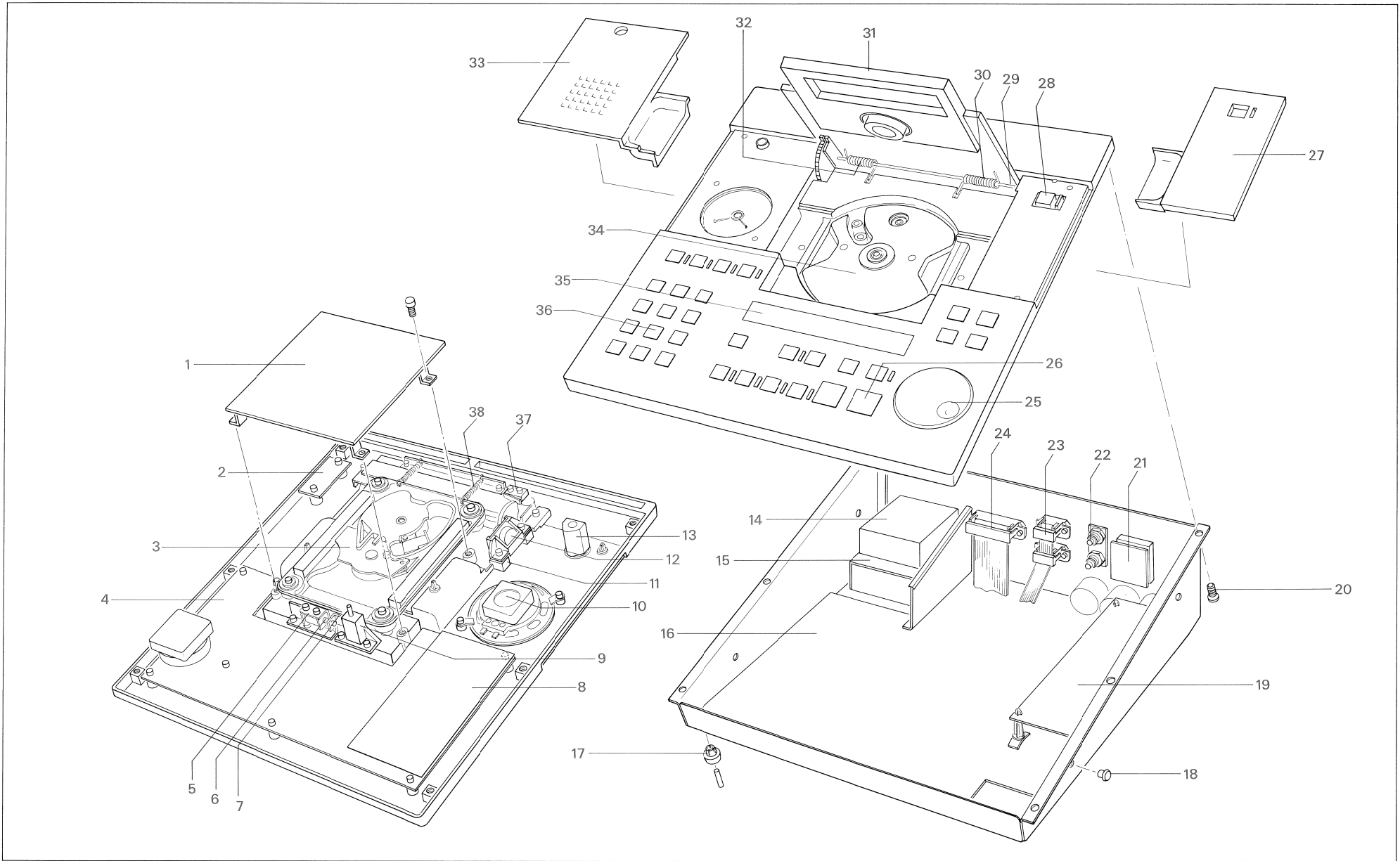
6. ERSATZTEILE SPARE PARTS PIECE DE RECHANGE

INHALT	CONTENTS	SOMMAIRE	Page
6.	ERSATZTEILE		6/1
6.1	EXPLOSIONSANSICHT		6/3
6.	SPARE PARTS		6/1
6.1	EXPLODED VIEW		6/3
6.	PIECE DE RECHANGE		6/1
6.1	VUE ECLATEE		6/3

6. ERSATZTEILE SPARE PARTS PIECE DE RECHANGE

POS	QTY	ORDER NUMBER	PART NAME	SPECIFICATION
01	1 4	1.630.051.00 21.53.0354	SERVO BOARD Allen-hex screw,	M3x6
02	1 2	1.630.053.00 21.53.0354	SWITCH BOARD Allen-hex screw,	M3x6
03	1 4 4 1	1.630.010.69 1.630.010.62 1.630.010.63 1.630.010.71	CD drive cpl Spec. screw Shock absorber Guide sleeve	
04	1 9	1.630.050.00 21.53.0354	KEYBOARD Allen-hex screw,	M3x6
05	1	1.630.017.00	Solenoid with armature	
06	1	1.010.206.37	Pressure spring	
07	1	1.630.010.23	Slide	
08	1	1.630.010.57	Protection foil	
09	1	1.630.012.00	Lock cpl	
10	1 2 2	71.01.0152 21.53.0355 1.630.010.30	Loudspeaker Allen-hex screw, Mounting bracket	8 Ω , 1W M3x8
11	1 2	1.630.010.09 21.53.0355	Damper base Allen-hex screw,	M3x8
12	1	31.04.0200	Rotary lid damper	
13	1	54.24.0102	Jack socket	
14	1	89.01.4001	Power/supply plug, FILTER	
15	1 4 4	1.630.056.81 1.010.042.21 22.99.0118	Mains transformer cpl Oval Allen-hex screw, 4Kt Nut	M4x6 0.5D M4
16	1 8	1.630.052.22 21.53.0354	MAIN BOARD Allen-hex screw,	M3x6
17	4	31.02.0212	Pedestal	
18	4	31.03.0303	Snap hole plug	

POS	QTY	ORDER NUMBER	PART NAME	SPECIFICATION
19	1 4	1.769.277.83 35.03.0144	LINE AMPLIFIER PCB Print holder	
20	6	21.53.2455	Flat Allen-hex screw, M4x8	
21	1 1	1.630.057.81 20.24.7355	CINCH BOARD Lin formswitch ZNSW M3x8	
22	2	54.21.2009	J 1 Pole BNC, chassis	
23	1	1.630.063.00	Flat cable cpl	
24	1	1.023.152.03	Flat cable 25 pole 0.22 m	
25	1	1.630.010.25	Cue-wheel	
26	2	1.630.010.42	Push-button 19.8	
27	1	1.630.010.59	Cover right	
28	1	1.630.010.32	Push-button cap	
29	1	1.630.010.06	Shaft	
30	1	1.630.010.43	Torsion spring right	
31	1 1 1 1 4 1 1	1.630.011.00 1.630.011.03 1.630.011.04 1.630.011.06 21.99.0175 1.630.011.21 1.630.014.00	LID cpl Toothed segment Lid section Window Allen-hex screw, black, M3x6 Damperring Pressure magnet complete	
32	1	1.630.010.05	Torsion spring left	
33	1	1.630.013.00	Cover left cpl	
34	1	1.630.010.27	Cover plate to CDM-3 varnished	
35	1	1.630.010.03	Display-window	
36	29	1.630.010.41	Push-button 12.8	
37	1 2	55.01.0131 21.01.0206	Micro-switch Allen-hex screw, M2x10	
38	2	1.077.100.13	Tension spring	



INHALT	CONTENTS	SOMMAIRE	Page
7.	TECHNISCHE DATEN		7/2
7.1	ABMESSUNGEN (mm)		7/3
7.	TECHNICAL DATA		7/4
7.1	DIMENSIONS (mm)		7/5
7.	CARACTERISTIQUES TECHNIQUES		7/6
7.1	DIMENSIONS (mm)		7/7

7. TECHNISCHE DATEN

Audio Daten

Anzahl Kanäle	2
Frequenzgang	20 Hz...20 kHz \pm 0.2 dB
Klirrfaktor	<0,006% (20 Hz...20 kHz)
Fremdspannungsabstand	> 100 dB
Geräuschspannungsabstand	> 106 dB
Übersprechdämpfung	> 96 dB (1 kHz)
Ausgangspegel OUTPUT FIXED	2,5 V, $R_i < 500 \Omega$, kurzschlussfest
OUTPUT VARIABLE	0...2,5 V, $R_i < 500 \Omega$ kurzschlussfest
OUTPUT LINE	+15 dBm ($R_i = 10 \text{ k}\Omega / R_i < 50 \Omega$) Einstellbereich: 4...17 dBm

Kopfhörerausgang 0...6 V, $R_i < 200 \Omega$
kurzschlussfest

Kanalgleichheit < 0,2 dB

Phasenlinearität durch digitale Filterung
OUTPUT FIXED < $\pm 0,5^\circ$ (20 Hz...20 kHz)
OUTPUT LINE < $\pm 1,0^\circ$ (20 Hz...20 kHz)

Monokompatibilität durch getrennte D/A-Wandler

Abtastsystem

Abtastfrequenz	44,1 kHz im Masterbetrieb
Varispeedbereich	$\pm 10\%$ in 0,2%-Schritten über die Tastatur oder über CLOCK IN (5 V _{pp} ...10 V _{pp} symmetrisch)
Quantisierung	16 Bit linear/Kanal
Aufzeichnungsrage	4,3218 MBit/s im Masterbetrieb
Digital-Analog-Wandlung	16 Bit, Vierfach-Oversampling
Optischer Abtaster	AlGaAs-Halbleiterlaser

Wellenlänge 0,78 μm

Fehlerkorrektursystem CIRC (Cross Interleave Reed
Solomon Code)

Preemphasis 50 μs / 15 μs
(automatische Umschaltung)

Laufwerk / Steuerung

CD-Drehgeschwindigkeit 500...200 U/min

Abtastgeschwindigkeit 1,2...1,4 m/s

Gleichlauf quarzgenau

max. Spieldauer 74 Minuten

Startzeit aus Pause < 0,6 Sekunden

Suchzeit für beliebigen
Titel < 2 Sekunden

Allgemeines

SMPTE/EBU BUS serielle Schnittstelle
(umschaltbar RS422/RS232)

PARALLEL REMOTE 25-poliger Fernsteueranschluss
mit Faderstart

Stromversorgung 100 V...120 V oder
200 V...240 V
(von aussen umschaltbar)

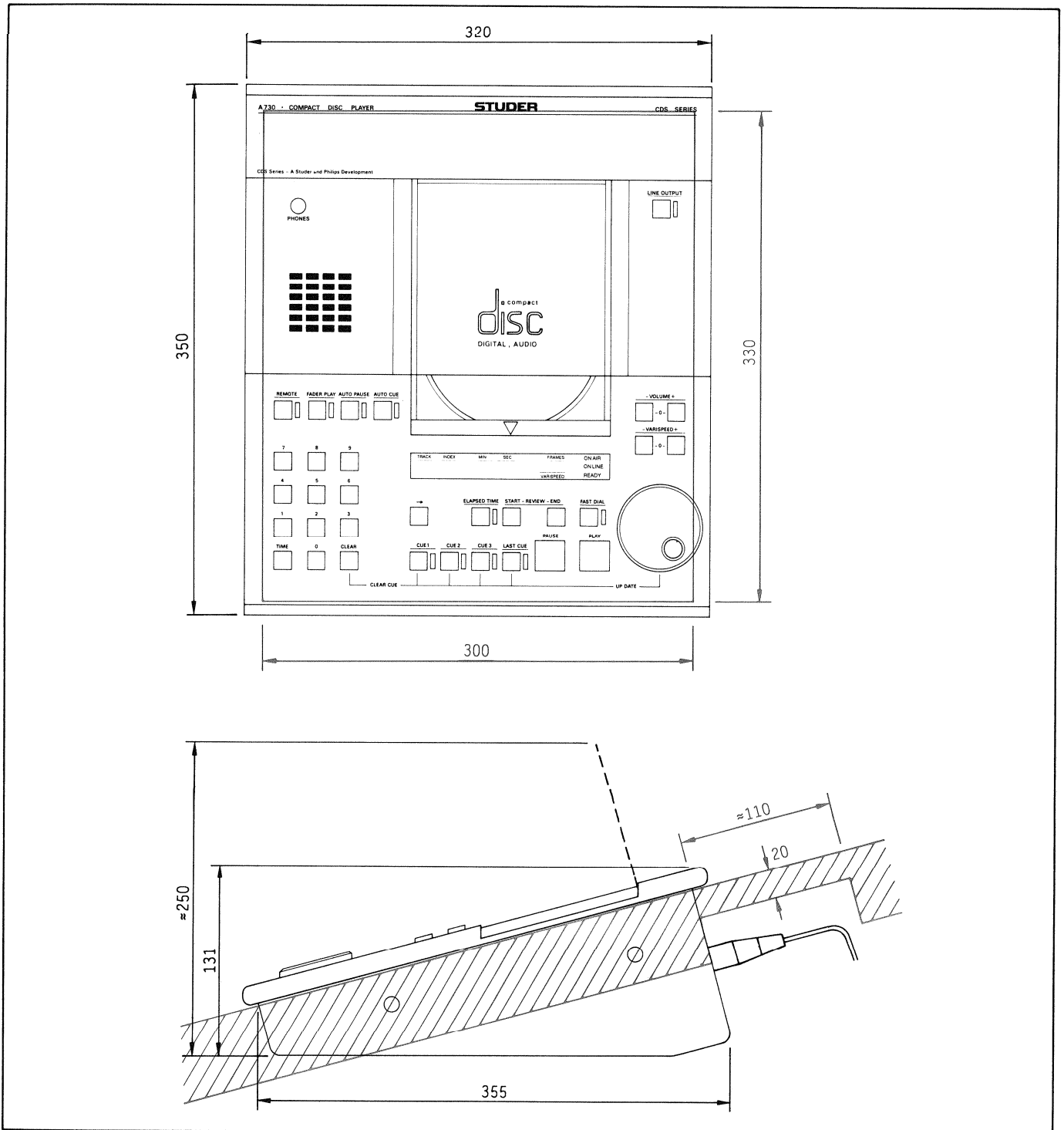
Netzsicherung 100 V...120 V: T 500 mA / 250 V
(slow)
200 V...240 V: T 250 mA / 250 V
(slow)

Leistungsaufnahme < 35 Watt

Abmessungen (BxHxT) 320 x 131 x 355 mm
Ausschnitt (BxT) 300 x 330 mm

Gewicht ca. 6,0 kg

7.1 ABMESSUNGEN (mm)

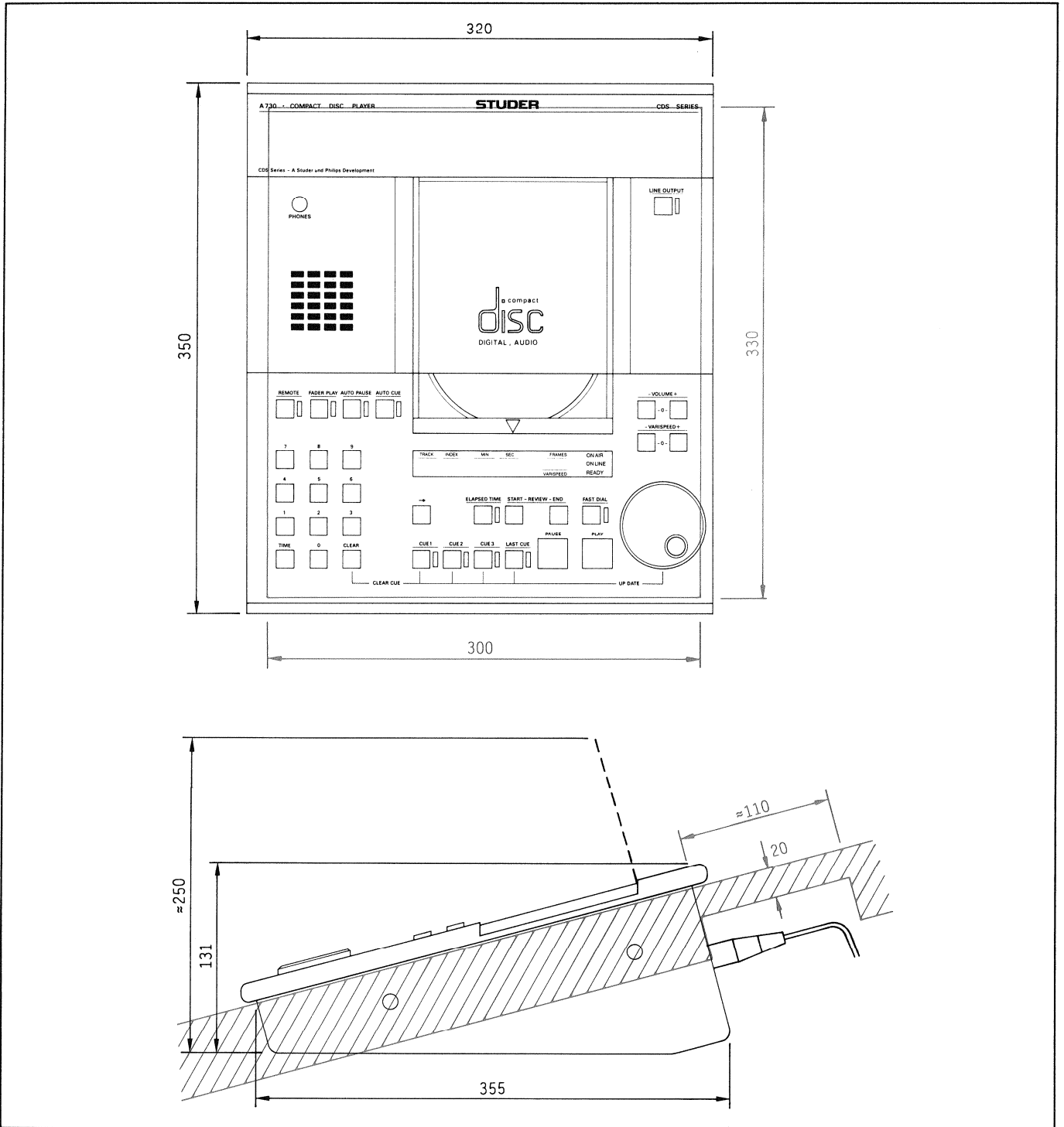


7. TECHNICAL DATA

Audio Data	
Number of channels	2
Frequency response	20 Hz...20 kHz \pm 0.2 dB
Harmonic distortion	<0.006% (20 Hz...20 kHz)
Signal-to-noise ratio	> 100 dB
Channel separation	> 96 dB (1 kHz)
Output levels	
OUTPUT FIXED	2.5 V, $R_i < 500 \Omega$, short-circuit-proof
OUTPUT VARIABLE	0...2.5 V, $R_i < 500 \Omega$ short-circuit-proof
OUTPUT LINE	+15 dBm ($R_1 = 10 \text{ k}\Omega / R_i < 50 \Omega$) Adjustment range: 4...17 dBm
Headphones output	0...6 V, $R_i < 200 \Omega$ short-circuit-proof
Channel balance	< 0.2 dB
Phase linearity	through digital filtering (oversampling)
OUTPUT FIXED	< $\pm 0.5^\circ$ (20 Hz...20 kHz)
OUTPUT LINE	< $\pm 1.0^\circ$ (20 Hz...20 kHz)
Mono compatibility	through separate D/A convertors
Scanning system	
Sampling frequency	44.1 kHz in master mode
Varispeed-Range	$\pm 10\%$ in steps of 0.2%, via keyboard or CLOCK IN (5 V_{pp} ...10 V_{pp} symmetrical)
Quantisation	16 bit linear/channel
Recording rate	4.3218 Mbit/s in master mode
Digital/analog conversion	16 bit, quadruple oversampling
Optical pickup	AlGaAs semiconductor laser

Wave length	0.78 μm
Error correction system	CIRC (Cross Interleave Reed Solomon Code)
Preemphasis	50 μs / 15 μs (automatic changeover)
Play mechanism / Control	
CD rotation speed	500...200 RPM
Sampling speed	1.2...1.4 m/sec in master mode
Flutter performance	quartz-accurate
Max. playing time	74 minutes
Starting time from pause	< 0.6 sec
Search time for random location	< 2 sec
General	
SMPTE/EBU BUS	serial port (RS422/RS232) (to be switched)
PARALLEL REMOTE	25-pin remote control socket with fader start
Power requirements	100 V...120 V or 200 V...240 V (switch at the back panel)
Power fuse	100 V...120 V: T 500 mA / 250 V (slow) 200 V...240 V: T 250 mA / 250 V (slow)
Power consumption	< 35 Watts
Dimensions	(WxHxD) 320 x 131 x 355 mm Cutout (WxD) 300 x 330 mm
Weight	approx. 6.0 kg

7.1 DIMENSIONS (mm)



7. CARACTERISTIQUES TECHNIQUES

Données audio	
Nombre de canaux	2
Courbe de réponse	20 Hz...20 kHz \pm 0.2 dB
Facteur de distorsions	< 0,006% (20 Hz...20 kHz)
Espace signal/bruit	> 100 dB
Affaiblissement de diaphonie	> 96 dB (1 kHz)
Niveau de sortie OUTPUT FIXED	2,5 V, Ri < 500 Ω , à l'épreuve du court-circuit
OUTPUT VARIABLE	0...2,5 V, Ri < 500 Ω à l'épreuve du court-circuit
OUTPUT LINE	+15 dBm (Ri = 10 k Ω / Ri < 50 Ω) plage de réglage: 4...17 dBm
Sortie casque	0...6 V, Ri < 200 Ω à l'épreuve du court-circuit
Egalité des canaux	< 0,2 dB
Linéarité de phase	par filtrage numérique (Oversampling)
Sorties asymétriques	< \pm 0,5° (20 Hz...20 kHz)
Sorties symétriques	< \pm 1,0° (20 Hz...20 kHz)
Compatibilité mono	par convertisseurs numérique/analogue séparés
Système d'échantillonnage	
Fréquence d'échantillonnage	44,1 kHz en service MASTER
Gamme de Varispeed	\pm 10 % le pas à 0,2% à l'aide du clavier ou par CLOCK IN (5 V _{CC} ...10 V _{CC})
Quantification	16 bit (linéaire/canal)
Taux d'enregistrement	4,3218 Mbit/s en service MASTER
Conversion numérique/ analogique	16 bits, Oversampling quadruple
Lecteur optique	Laser à semi-conducteur AlGaAs

Longueur d'onde	0,78 μ m
Système de correction d'erreur	CIRC (Cross Interleave Reed Solomon Code)
Préaccentuation	50 μ s / 15 μ s (commutation automatique)
Mouvement / commande	
Vitesse de rotation du CD	500...200 t/minute
Vitesse de lecture	1,2...1,4 m/s en service MASTER
Pleurage	précision cristal
Durée max. de reproduction	74 minutes
Démarrage à partir de la PAUSE	< 0,6 s
Temps de recherche pour un point quelconque	< 2 s
Généralités	
SMPTE/EBU BUS	interface série (RS422/RS232 à commuter)
PARALLEL REMOTE	raccord de télécommande à 25 pôles avec Fader Start
Alimentation	100 V...120 V ou 200 V...240 V (à commuter à l'arrière)
Fusible réseau	100 V...120 V: T 500 mA / 250 V (slow) 200 V...240 V: T 250 mA / 250 V (slow)
Consommation	< 35 Watt
Dimensions	(LxHxP) 320 x 131 x 355 mm Découpe (LxP) 300 x 330 mm
Poids	env. 6,0 kg

7.1 DIMENSIONS (mm)

